

## AVID

### Прочный пилотный электромагнитный клапан для непосредственной установки на пневматические приводы Фигуры 79E/79U и серии PremiAir

#### Основные черты

- Компактная конструкция со стандартной для рынка системой крепления по Namur.
- Золотник с мягким седлом и непосредственным электромагнитным управлением.
- Выбор функции 5/2-ходовой или 3/2-ходовой осуществляется при помощи сменной герметичной пластины адаптера.
- Подходит для пневматических приводов двойного или одинарного действия.
- 3/2-ходовое действие обеспечивает функцию продувки для пружинной камеры привода, гарантируя, что агрессивная среда не проникнет в привод.
- Коррозионностойкий корпус из анодированного алюминия.
- Ручное управление с фиксатором в стандартном исполнении.

#### Обслуживание

- Легко заменяемая электромагнитная система.
- Всепогодная защита класс IP65/IP66 (в зависимости от конструкции).
- Имеются варианты по ATEX в взрывозащищенном исполнении Ex m, Ex me, Ex md или искробезопасном исполнении.
- Электрические присоединения штепселя (класс IP65) по DIN с кабельным сальником M16 x 1,5.
- Электрические присоединения для взрывозащищенных версий при помощи вилки по DIN с выводом или без него или с клеммной колодкой.



#### Общие применения

F791N является электромагнитным клапаном с универсальным присоединением по Namur, который применяется в комбинации приводами с реечной передачей Keystone F79 и Pentair PremiAir. Он может поставляться для использования в стандартных и опасных зонах, что делает данную продукцию подходящей для многих применений, таких как пищевая промышленность и производство напитков, очистка сточных вод, перерабатывающая и нефтехимическая промышленность.

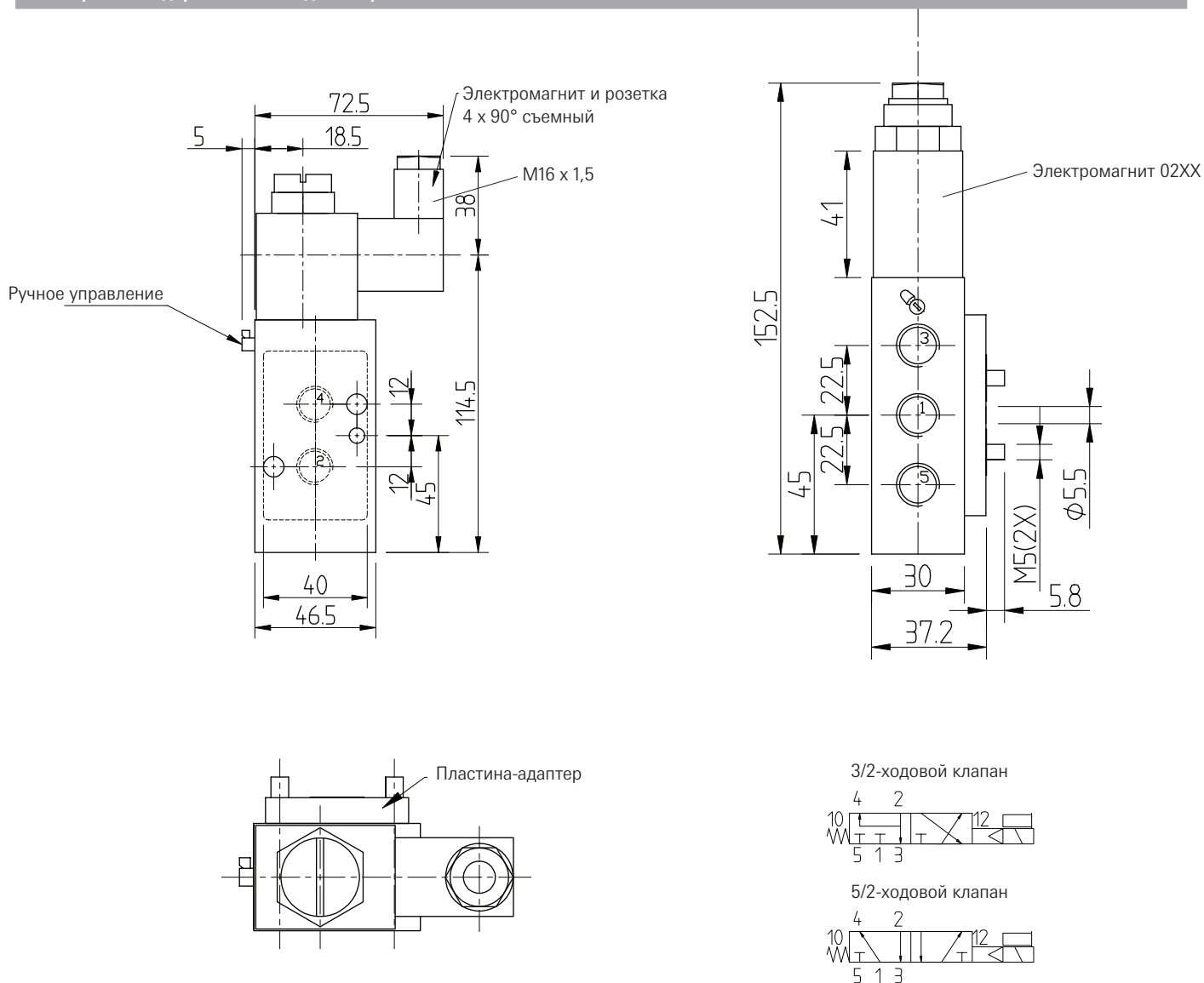


#### Технические характеристики

Материал	: алюминевый корпус, с анодированием
Пневматические присоединения	: G1/4 или 1/4-18 NPT
Диапазон давления	: 1 - 10 или 2,5 - 8 bar
C <sub>v</sub>	: 1200 или 1300 l/min
Диапазон темпер. окружающей среды	: от -10 до +50°C
Степень защиты от проникновения пыли и воды	: IP65
Сертификаты	: ATEX Ex m, Ex me, Ex md, Ex ia
Стандартное напряжение катушки	: перем./пост. тока 24 В, перем. тока 110, 230 В, (50/60 Hz)
Электрические присоединения	: Вилка по DIN с выводом или без него или с клеммной колодкой

# Электромагнитный клапан AVID F791N по стандарту Namur

Размеры - Стандартная всепогодная версия - IP65



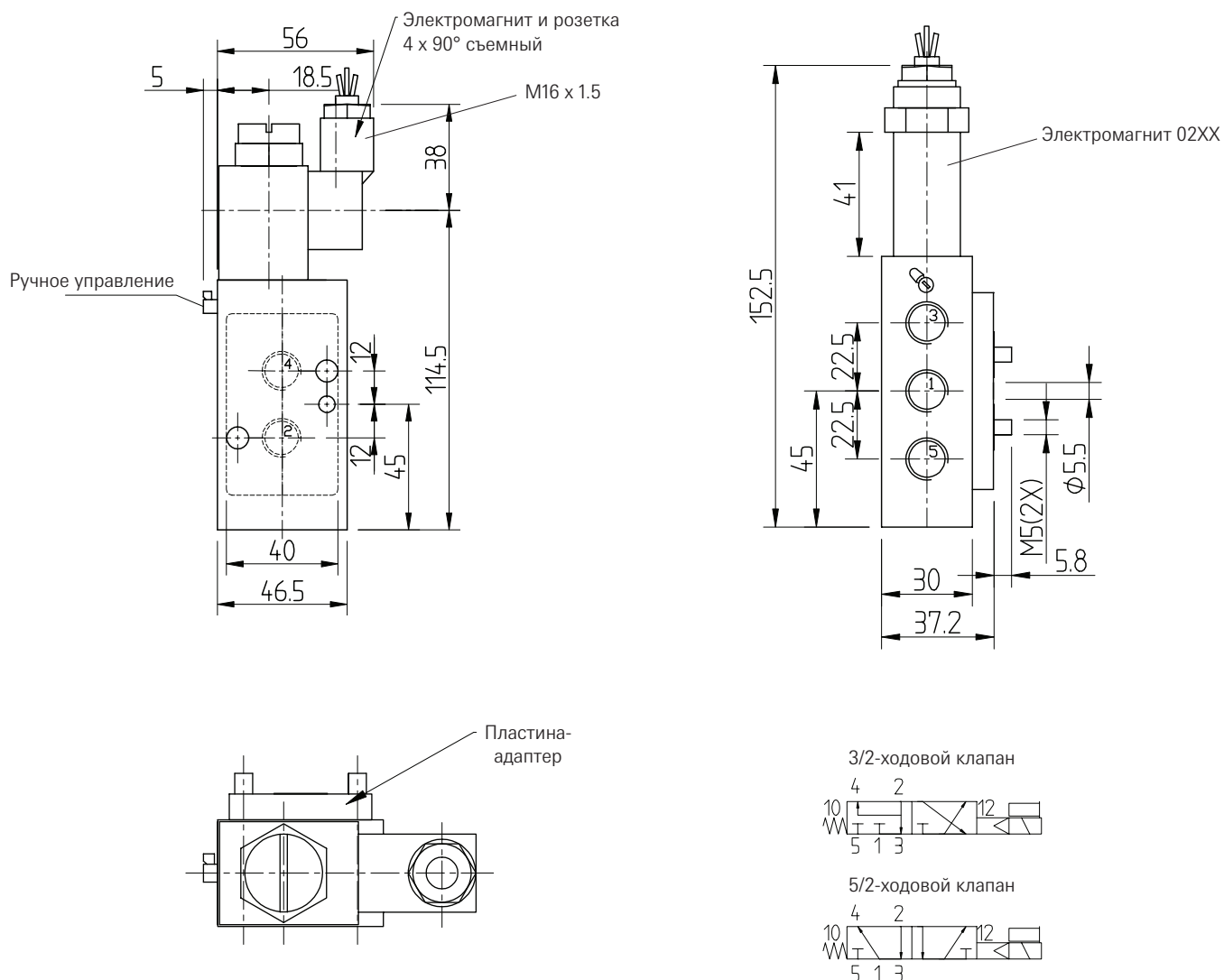
## Спецификация - Стандартная всепогодная версия - IP65

<b>Материал</b>	: Алюминиевый корпус, с анодированием
<b>Пневматические присоединения</b>	: Порты 1, 3 и 5 A = G 1/4 или 1/4-18 NPT
<b>Диапазон давления</b>	: от 2,5 бар до 8 бар
<b>C<sub>v</sub></b>	: поток 1.300 л/мин
<b>Диапазон температуры окружающей среды</b>	: от -15°C до +50°C
<b>Катушка во всепогодном исполнении</b>	: IP65
<b>Стандартное напряжение катушки</b>	: перем. тока 24, 110, 230 В (50 Hz) пост. тока 24 В
<b>Работа катушки</b>	: непрерывная
<b>Электрические присоединения</b>	: DIN вилка с кабельным сальником M16 x 1,5 (Форма А)
<b>Потребляемая мощность</b>	: перем. тока 4,3 ВА пост. тока 1,7 Вт
<b>Тип катушки</b>	: 3037
<b>Вес</b>	: 0,54 kg

## Примечание

Если клапан прикреплен к приводу, необходимо отрегулировать пластину адаптер в соответствии с режимом работы привода (3/2-ходовая для одностороннего действия, 5/2-ходовая для двойного действия). Отдельно поставляемые клапаны комплектуются двумя сменными герметичными пластинами-адаптерами.

## Размеры - Взрывозащищенная версия - ATEX Ex m



### Примечание

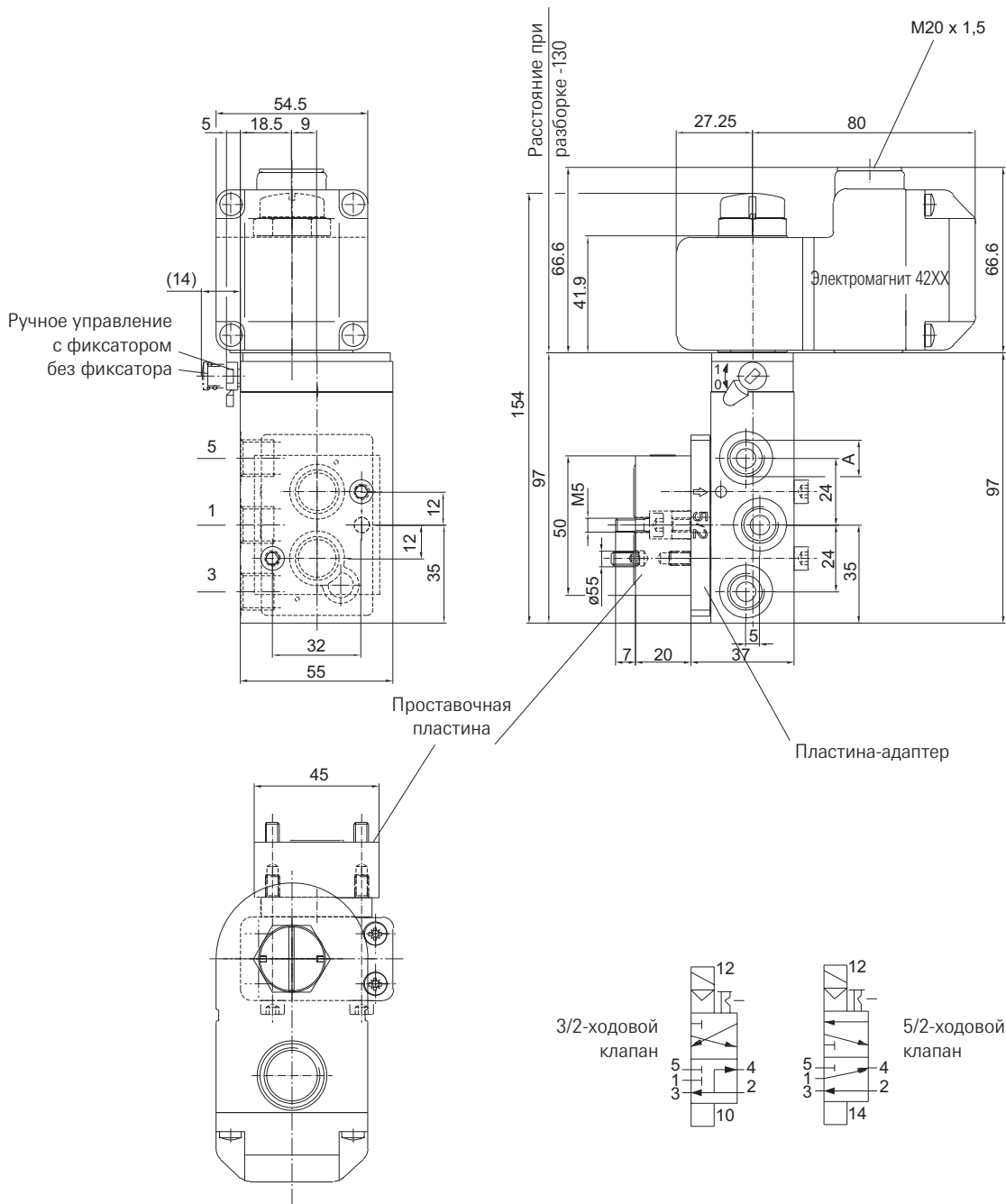
Если клапан прикреплен к приводу, необходимо отрегулировать пластину работы адаптора в соответствии с режимом работы привода (3/2-ходовая для одностороннего действия, 5/2-ходовая для двойного действия). Отдельно поставляемые клапаны комплектуются двумя сменными герметичными пластинами-адаптерами.

### Спецификация - Взрывозащищенная версия - ATEX Ex m

<b>Материал</b>	: Алюминиевый корпус, с анодированием
<b>Пневматические присоединения</b>	: Порты 1, 3 и 5 : A = G 1/4 или 1/4-18 NPT
<b>Диапазон давления</b>	: от 2,5 бар до 8 бар
<b>C<sub>v</sub></b>	: поток 1.300 л/мин
<b>Диапазон температуры окружающей среды</b>	: от -15°C до +50°C
<b>Катушка во взрывозащищенном исполнении</b>	: ATEX  II 2G Ex m II T5 : Ex tD A21 IP65 T95°C
<b>Стандартное напряжение катушки</b>	: перем. тока 24, 110, 230 В (50 - 60 Hz) : пост. тока 24 В
<b>Работа катушки</b>	: непрерывная
<b>Электрические присоединения</b>	: 3 м кабель
<b>Потребляемая мощность</b>	: перем. тока 2,1 VA : пост. тока 2,7 Вт
<b>Тип катушки</b>	: 3062/3063
<b>Вес</b>	: 0,54 kg

# Электромагнитный клапан AVID F791N по стандарту Namur

Размеры - Взрывозащищенная версия - ATEX Ex me



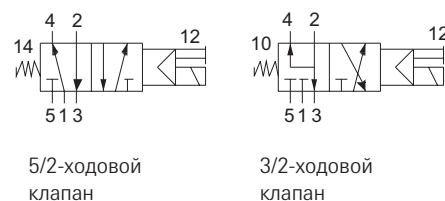
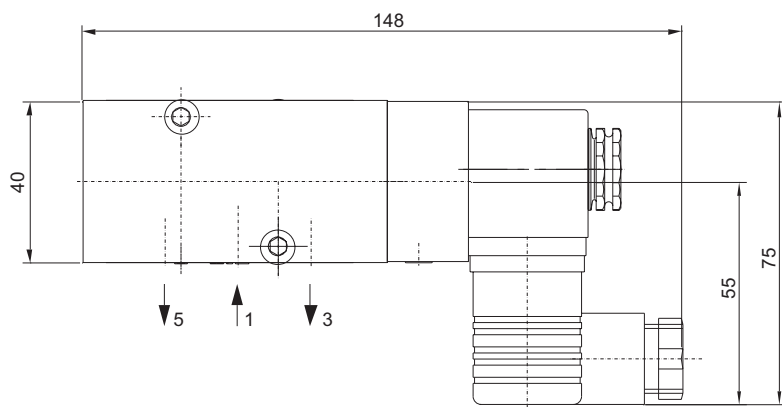
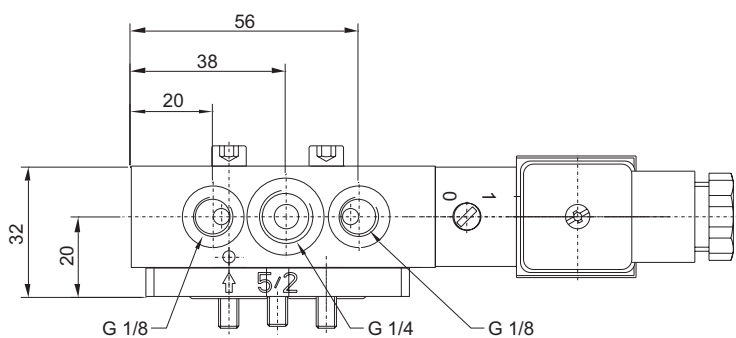
## Спецификация - Взрывозащищенная версия - ATEX Ex me

<b>Материал</b>	: Алюминиевый корпус, с анодированием
<b>Пневматические присоединения</b>	: Порты 1, 3 и 5 A = G 1/4 или 1/4-18 NPT
<b>Диапазон давления</b>	: от 1 бар до 10 бар
<b>C<sub>v</sub></b>	: поток 1.200 л/мин
<b>Диапазон температуры окружающей среды</b>	: от -10°C до +50°C
<b>Катушка во взрывозащищенном исполнении</b>	: ATEX (Ex) II 2G Ex me II T4/T5/T6 (опасные зоны 1 и 2), II 2D IP66 T130°C (опасные зоны 21 и 22)
<b>Стандартное напряжение катушки</b>	: перем. тока 24, 110, 230 В (40 - 60 Hz) пост. тока 24 В
<b>Работа катушки</b>	: непрерывная
<b>Электрические присоединения</b>	: Клеммная коробка на винтах с кабельным вводом M20 x 1,5
<b>Потребляемая мощность</b>	: перем. тока 1,3 VA пост. тока 0,8 Вт
<b>Тип катушки</b>	: 4200/4201
<b>Вес</b>	: 1,05 kg

## Примечание

Если клапан прикреплен к приводу, необходимо отрегулировать пластину адаптор в соответствии с режимом работы привода (3/2-ходовая для одинарного действия, 5/2-ходовая для двойного действия). Отдельно поставляемые клапаны комплектуются двумя сменными герметичными пластинами-адаптерами.

## Размеры - Искробезопасная версия - ATEX Ex ia

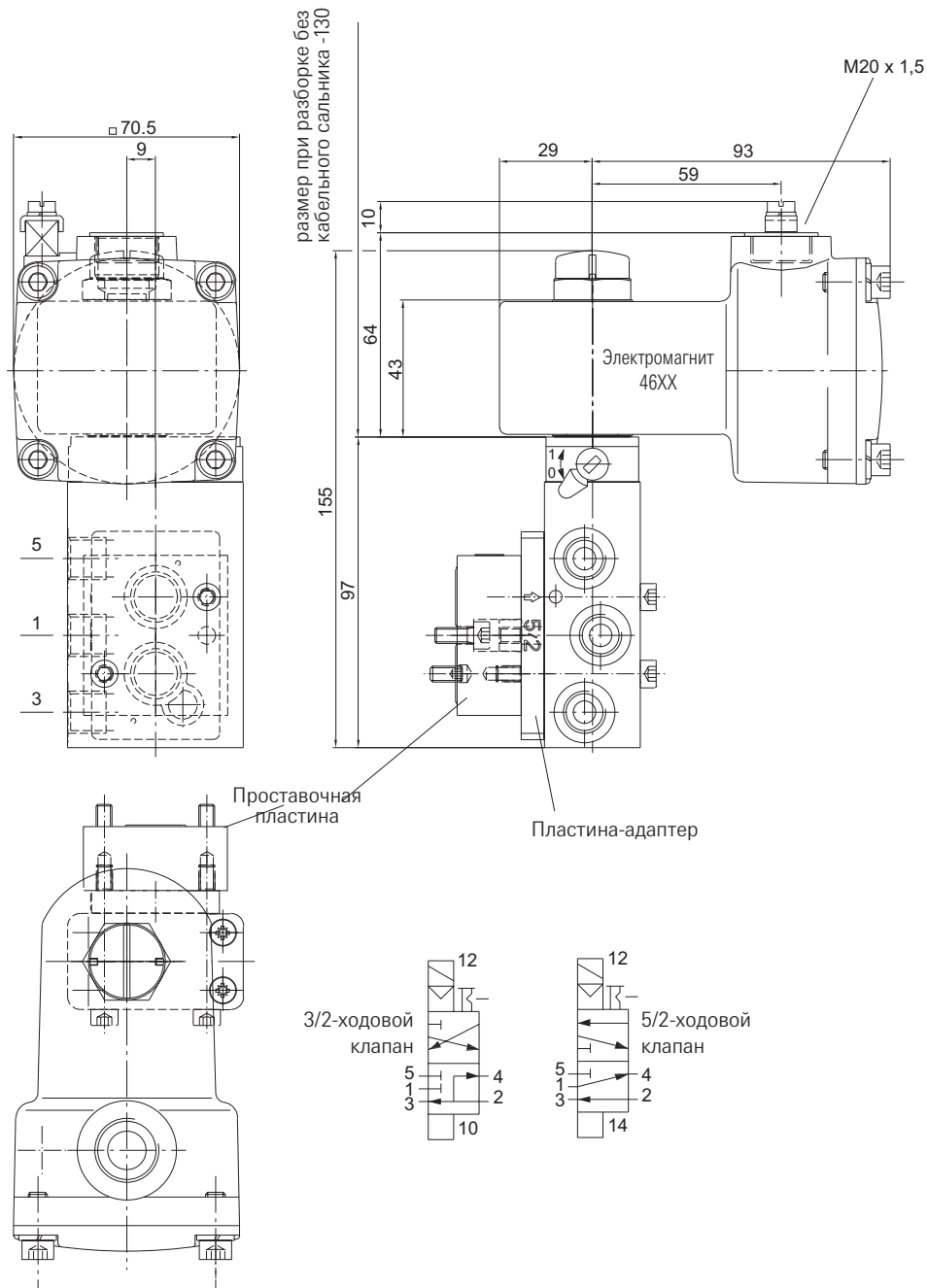


### Примечание

Если клапан прикреплен к приводу, необходимо отрегулировать пластину адаптор в соответствии с режимом работы привода (3/2-ходовая для одинарного действия, 5/2-ходовая для двойного действия). Отдельно поставляемые клапаны комплектуются двумя сменными герметичными пластинами-адаптерами.

### Спецификация - Искробезопасная версия - ATEX Ex ia

<b>Материал</b>	: Алюминиевый корпус, с анодированием
<b>Пневматические присоединения</b>	: Порт 1 для подачи воздуха, G 1/4 или 1/4-18 NPT Порты 3 и 5 выходные, G 1/8 или 1/8-27 NPT
<b>Диапазон давления</b>	: от 1 бар до 10 бар
<b>C<sub>v</sub></b>	: Поток 750 л/мин
<b>Диапазон температуры окружающей среды</b>	: от -15°C до +50°C
<b>Катушка в искробезопасном исполнении</b>	: ATEX  II 2G Ex ia IIC T4/T6 (опасная зона 1 и 2)
<b>Стандартное напряжение катушки</b>	: пост. тока 24 В
<b>Работа катушки</b>	: непрерывная
<b>Электрические присоединения</b>	: штепсель по DIN с кабельным сальником M16 x 1,5 (Форма A)
<b>Необходимая сила тока для переключения</b>	: 37 мА
<b>Тип катушки</b>	: 3039
<b>Вес</b>	: 1,05 кг



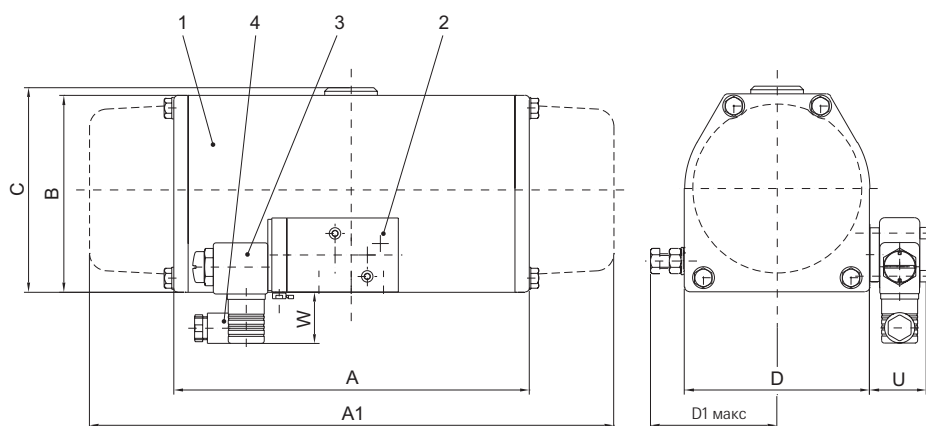
### Спецификация - Взрывозащищенная версия - ATEX Ex md

<b>Материал</b>	: Алюминиевый корпус, с анодированием
<b>Пневматические присоединения</b>	: Порты Port 1, 3 & 5 = G 1/4 или 1/4-18 NPT
<b>Диапазон давления</b>	: от 1 бар до 10 бар
<b>C<sub>v</sub></b>	: поток 1.200 л/мин
<b>Диапазон температуры окружающей среды</b>	: от -10°C до +50°C
<b>Катушка во взрывозащищенном исполнении</b>	: ATEX  II 2G Ex me II T4/T5/T6 (опасные зоны 1 и 2), II 2D IP66 T130°C (опасные зоны 21 и 22)
<b>Стандартное напряжение катушки</b>	: перем. тока 24, 110, 230 В (40 - 60 Hz) пост. тока 24 В
<b>Работа катушки</b>	: непрерывная
<b>Электрические присоединения</b>	: Клеммная коробка на винтах с кабельным вводом M20 x 1,5
<b>Потребляемая мощность</b>	: перем. тока 1,3 VA пост. тока 0,8 Вт
<b>Тип катушки</b>	: 4602/4603
<b>Вес</b>	: 1,05 kg

### Примечание

Если клапан прикреплен к приводу, необходимо отрегулировать пластину адаптор в соответствии с режимом работы привода (3/2-ходовая для одинарного действия, 5/2-ходовая для двойного действия). Отдельно поставляемые клапаны комплектуются двумя сменными герметичными пластинами-адаптерами.

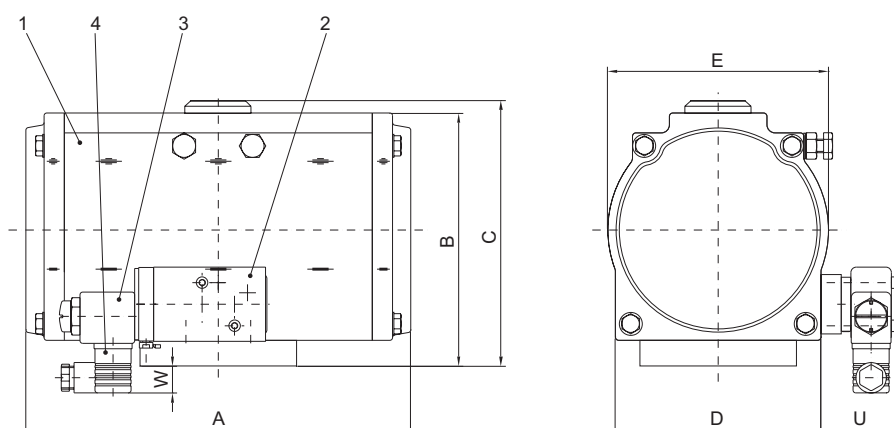
## Серия 79 с электромагнитным клапаном IP65



### Примечание

D1 макс только для приводов  
065, 090 и 180.  
065 : 137 мм  
090 : 137 мм  
180 : 165 мм

## PremiAir с электромагнитным клапаном IP65



### Список деталей

Номер детали	Описание
1	Привод
2	Корпус электромагнитного клапана
3	Катушка
4	Присоединение штепселя

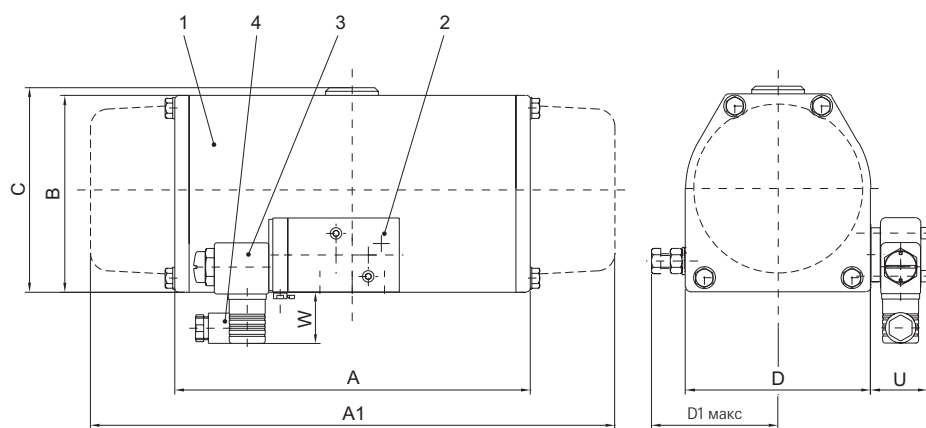
### Размеры (мм) 79E/U

Привод	A	A1	B	C	D	U	W
79E/U-002	117	186	81	90	80	42	37
79E/U-003	140	216	81	90	80	42	37
79E/U-006	167	257	103	112	93	42	41
79E/U-012	181	282	127	136	112	42	39
79E/U-024	233	351	150	159	136	42	32
79E/U-036	273	422	175	184	152	42	32
79E/U-065	325	500	217	226	203	42	27
79E/U-090	409	584	217	226	203	42	27
79E/U-180	481	694	268	227	250	42	37

### Размеры (мм) PremiAir

Размер привода	A	B	C	D	E	U	W
002	155.8	83.4	93	73	73	58	33
004	172	93.5	103	77	77	58	32
009	194.75	122	132	106	106	58	30
014	206	138	148	116.5	116.5	58	30
025	242	163.5	173	139	143.5	58	25
037	285	184.5	194	152.4	163.5	58	21
045	333.5	200	210	165	174.6	58	11
070	394	230	240	196.2	205	58	2
088	417.5	254	264	216	221.5	58	
180	481 (694)	268	277	250		42	37

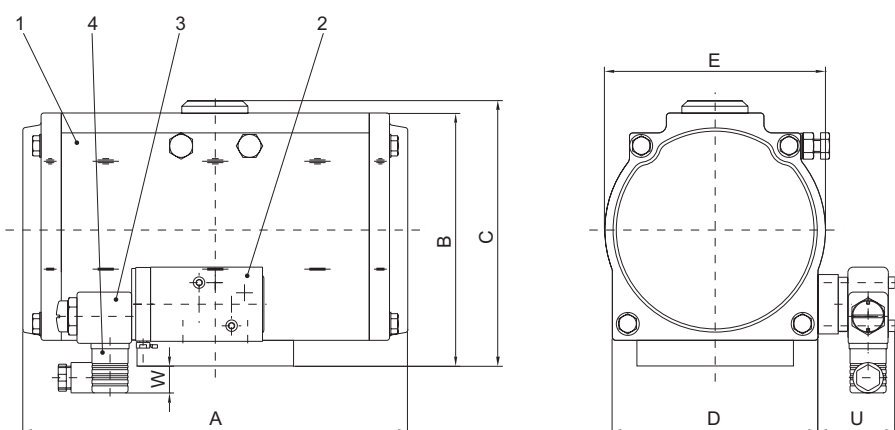
## Серия 79 с электромагнитным клапаном Ex m



### Примечание

D1 макс только для приводов 065, 090 и 180.  
 065 : 137 мм  
 090 : 137 мм  
 180 : 165 мм

## PremiAir с электромагнитным клапаном Ex m



### Размеры (мм) 79E/U

Привод	A	A1	B	C	D	U	W
79E/U-002	117	186	81	90	80	42	27
79E/U-003	140	216	81	90	80	42	27
79E/U-006	167	257	103	112	93	42	31
79E/U-012	181	282	127	136	112	42	29
79E/U-024	233	351	150	159	136	42	22
79E/U-036	273	422	175	184	152	42	22
79E/U-065	325	500	217	226	203	42	17
79E/U-090	409	584	217	226	203	42	17
79E/U-180	481	694	268	227	250	42	27

### Список деталей

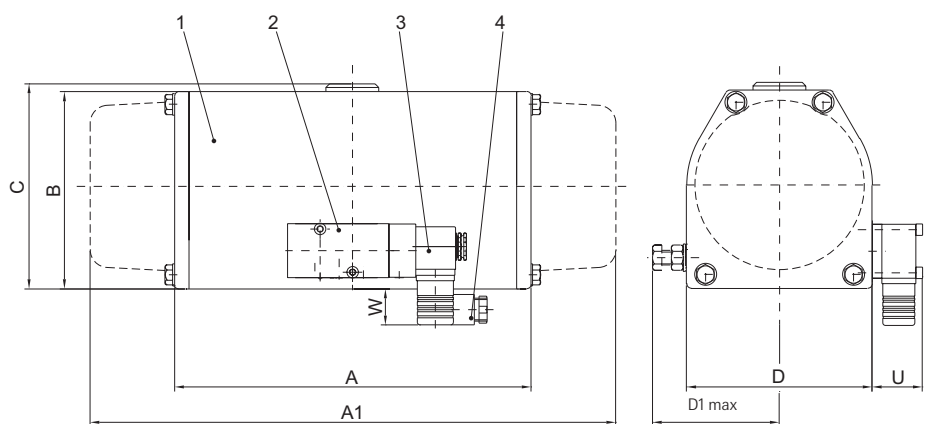
Номер детали	Описание
1	Привод
2	Корпус электромагнитного клапана
3	Катушка
4	Присоединение штепселя

### Размеры (мм) PremiAir

Размер привода	A	B	C	D	E	U	W
002	155.8	83.4	93	73	73	58	23
004	172	93.5	103	77	77	58	22
009	194.75	122	132	106	106	58	20
014	206	138	148	116.5	116.5	58	20
025	242	163.5	173	139	143.5	58	15
037	285	184.5	194	152.4	163.5	58	11
045	333.5	200	210	165	174.6	58	1
070	394	230	240	196.2	205	58	
088	417.5	254	264	216	221.5	58	
180	481 (694)	268	277	250		42	27



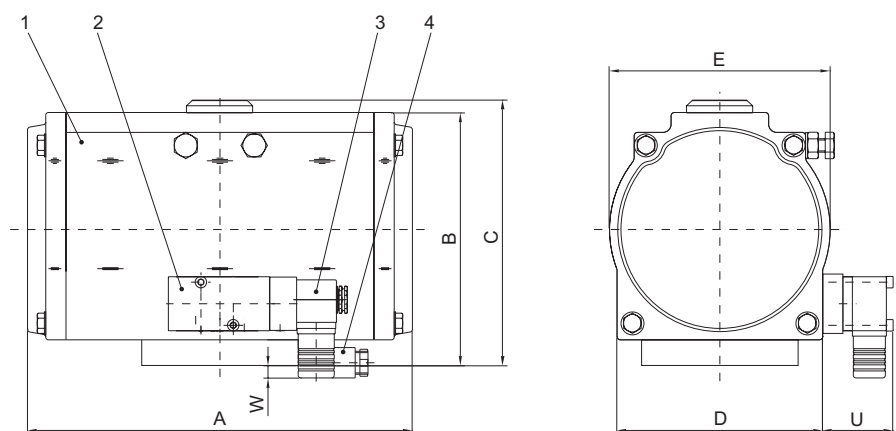
## Серия 79 с EX ia электромагнитным клапаном



### Примечание

D1 макс только для приводов 065, 090 и 180.  
 065 : 137 мм  
 090 : 137 мм  
 180 : 165 мм

## PremiAir с Ex ia электромагнитным клапаном



### Список деталей

Номер детали	Описание
1	Привод
2	Корпус электромагнитного клапана
3	Катушка
4	Присоединение штепселя

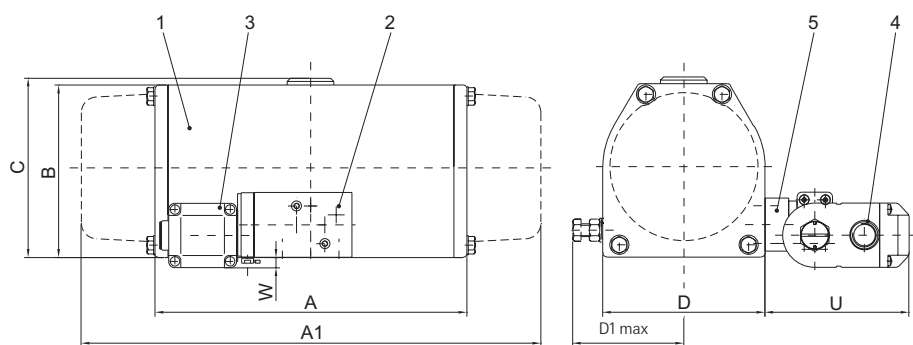
### Размеры (мм) 79E/U

Привод	A	A1	B	C	D	U	W
79E/U-002	117	186	81	90	80	37.5	25
79E/U-003	140	216	81	90	80	37.5	25
79E/U-006	167	257	103	112	93	37.5	29.5
79E/U-012	181	282	127	136	112	37.5	27
79E/U-024	233	351	150	159	136	37.5	20
79E/U-036	273	422	175	184	152	37.5	20
79E/U-065	325	500	217	226	203	37.5	15
79E/U-090	409	584	217	226	203	37.5	15
79E/U-180	481	694	268	227	250	37.5	

### Размеры (мм) PremiAir

Размер привода	A	B	C	D	E	U	W
002	155.8	83.4	93	73	73	53.5	21
004	172	93.5	103	77	77	53.5	20
009	194.75	122	132	106	106	53.5	18.5
014	206	138	148	116.5	116.5	53.5	18
025	242	163.5	173	139	143.5	53.5	13
037	285	184.5	194	152.4	163.5	53.5	9.5
045	333.5	200	210	165	174.6	53.5	1.5
070	394	230	240	196.2	205	53.5	
088	417.5	254	264	216	221.5	53.5	
180	481 (694)	268	277	250		37.5	

## Серия 79 с Ex те электромагнитным клапаном и проставочной пластиной



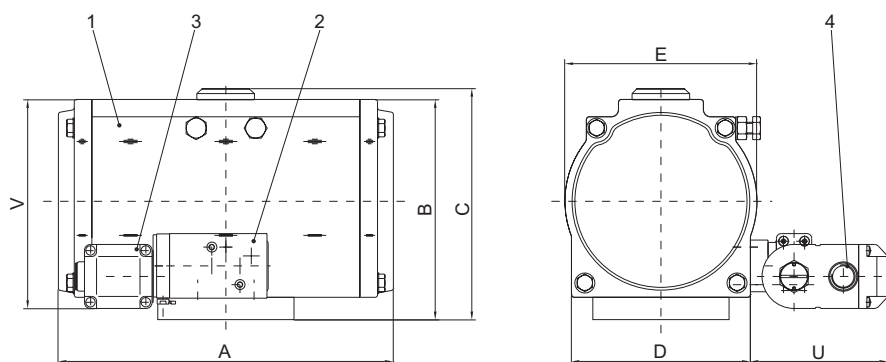
### Список деталей

Номер детали	Описание
1	Привод
2	Корпус электромагнитного клапана
3	Катушка
4	Кабельный ввод
5	Проставочная пластина (дополнительно)

### Примечание

D1 макс только для приводов 065, 090 и 180.  
 065 : 137 мм  
 090 : 137 мм  
 180 : 165 мм

## PremiAir с Ex те электромагнитным клапаном



### Список деталей

Номер детали	Описание
1	Привод
2	Корпус электромагнитного клапана
3	Катушка
4	Кабельный ввод

### Размеры (мм) 79E/U

Привод	A	A1	B	C	D	U	W
79E/U-002	117	186	81	90	80	122	6.5
79E/U-003	140	216	81	90	80	122	6.5
79E/U-006	167	257	103	112	93	122	11
79E/U-012	181	282	127	136	112	122	8.5
79E/U-024	233	351	150	159	136	122	1.5
79E/U-036	273	422	175	184	152	122	1.5
79E/U-065	325	500	217	226	203	122	
79E/U-090	409	584	217	226	203	122	
79E/U-180	481	694	268	227	250	122	45

### Размеры (мм) PremiAir

Размер привода	A	B	C	D	E	U	W
002	155.8	83.4	93	73	73	118	86
004	172	93.5	103	77	77	118	94.5
009	194.75	122	132	106	106	118	122
014	206	138	148	116.5	116.5	118	137.5
025	242	163.5	173	139	143.5	118	158
037	285	184.5	194	152.4	163.5	118	175
045	333.5	200	210	165	174.6	118	183
070	394	230	240	196.2	205	118	202
088	417.5	254	264	216	221.5	118	218
180	481 (694)	268	277	250		122	313

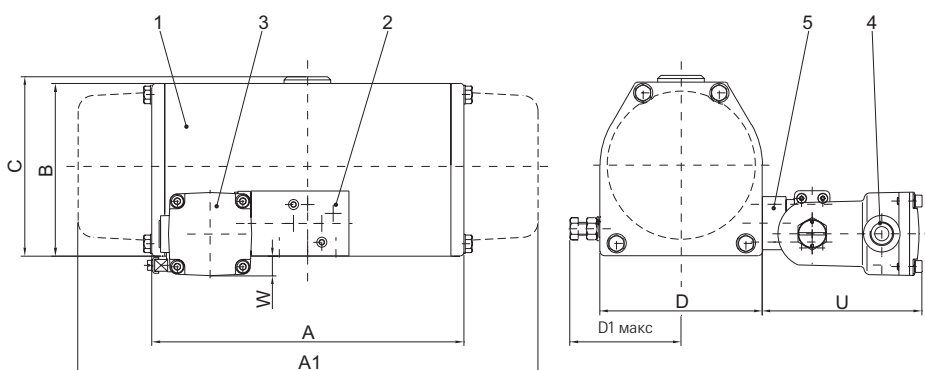
## Список деталей

Номер детали	Описание
1	Привод
2	Корпус электромагнитного клапана
3	Катушка
4	Кабельный ввод
5	Проставочная пластина (дополнительно)

## Примечание

D1 макс только для приводов 065, 090 и 180.  
 065 : 137 мм  
 090 : 137 мм  
 180 : 165 мм

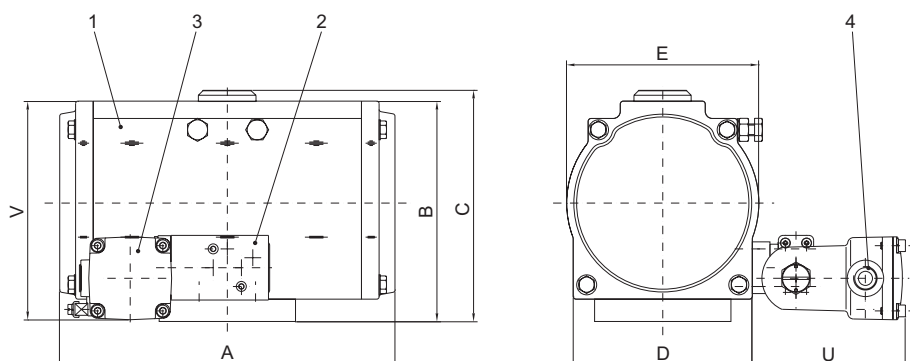
## Серия 79 с Ex md электромагнитным клапаном и проставочной пластиной



## Список деталей

Номер детали	Описание
1	Привод
2	Корпус электромагнитного клапана
3	Катушка
4	Кабельный ввод

## PremiAir with Ex md solenoid



## Размеры (мм) 79E/U

Привод	A	A1	B	C	D	U	W
79E/U-002	117	186	81	90	80	135	14.5
79E/U-003	140	216	81	90	80	135	14.5
79E/U-006	167	257	103	112	93	135	19
79E/U-012	181	282	127	136	112	135	16.5
79E/U-024	233	351	150	159	136	135	9.5
79E/U-036	273	422	175	184	152	135	9.5
79E/U-065	325	500	217	226	203	135	4
79E/U-090	409	584	217	226	203	135	4
79E/U-180	481	694	268	227	250	135	45

## Размеры (мм) PremiAir

Размер привода	A	B	C	D	E	U	V
002	155.8	83.4	93	73	73	131	94
004	172	93.5	103	77	77	131	102.5
009	194.75	122	132	106	106	131	130
014	206	138	148	116.5	116.5	131	145.5
025	242	163.5	173	139	143.5	131	166
037	285	184.5	194	152.4	163.5	131	183
045	333.5	200	210	165	174.6	131	191
070	394	230	240	196.2	205	131	209.5
088	417.5	254	264	216	221.5	131	226
180	481 (694)	268	277	250		135	319

ООО "ЭВИ Инжиниринг"  
 02093, г. Киев, ул. Бориспольская, 263, оф. 111  
 тел. (044) 36-18-450  
 e-mail: info@ewi-engineering.com.ua  
 Website: ewi-engineering.com.ua