
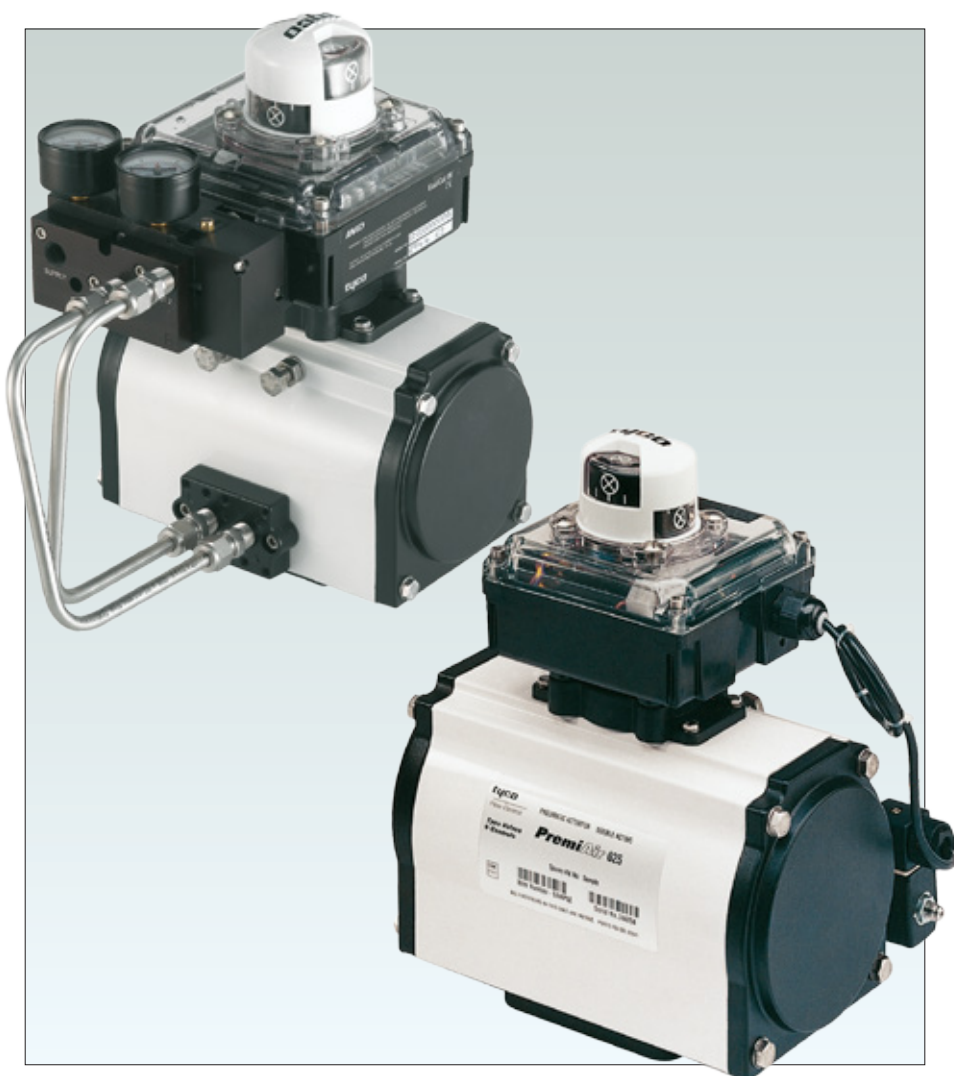


KEYSTONE

Обширный диапазон пневматических приводов, соответствующих EN ISO 5211 которые обеспечивают компактную, надежную и экономичную работу для всех типов четверть оборотных клапанов.

Особенности

- Непосредственная установка на клапан или через скобу, используя разъемную монтажную пластину.
- Соответствие европейскому и международному стандарту EN ISO 5211 (предпочтительные размеры)
- Конструкция со сдвоенным механизмом зубчатой передачи.
- Модели двойного действия и с возвратной пружиной, использующие ту же конструкцию в компактном корпусе.
- Алюминиевый корпус, анодированный снаружи и внутри для коррозионной стойкости и прочности на износ.
- Регулируемые ограничители хода.
- Не требующие специального инструмента надежное болтовое соединение торцевой крышки.
- Ведущая шестерня во взрывозащищенном исполнении.
- Разъемная и съемная плата присоединения к источнику воздуха.
- Параллельный и диагональный восьмигранный (звездочка) привод.
- Регулировка перебега в диапазоне (в каждую сторону) $\pm 5^\circ$.
- Регулировка недобега в диапазоне (в каждую сторону) $\pm 10^\circ$.
- По требованию возможно увеличение диапазона недобега.
- Простота конверсии полей между моделями DA и SR.
- Сертифицирован по ATEX  II 2 GD.



Технические характеристики

Диапазон момента на выходе	- Двойного действия	27 - 2054 Нм (5.5 бар)
	- С возвратной пружиной	11 - 902 Нм Момент торца пружины (5.5 бар расч.)
Рабочая среда	- Воздух (сухой или со смазкой)	
Регулировка хода	- Перебег (с каждого конца) ± 5 градусов. Недобег (с каждого конца) ± 10 градусов. Увеличение диапазона недобега возможно по запросу.	
Диапазон температур	- Стандартное исполнение	-30°C до +90°C
	- Высокотемпературное исполнение	-30°C до +120°C
Давление воздуха	- Приводы PremiAir рассчитаны на рабочее давление воздуха в диапазоне от 2.75 бар до 8.3 бар и способны выдержать максимальное давление 10.3 бар.	

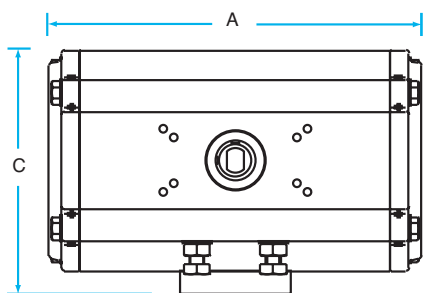
Спецификации по установке

Привода к клапану	- Стандарт монтажа EN ISO 5211 (предпочтительный)
Зубчатого привода	- Параллельный или диагональный EN ISO 5211 (предпочтительный)
Принадлежностей	- NAMUR VDI/VDE 3845

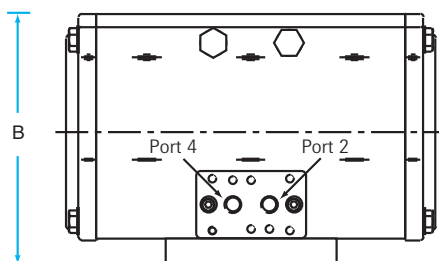
Пневматические приводы PremiAir

Размеры (мм)

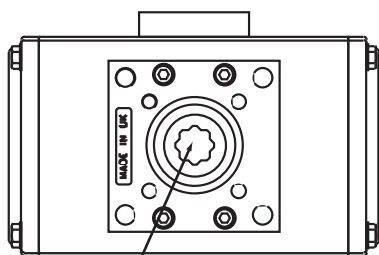
Вид сверху



Вид сбоку

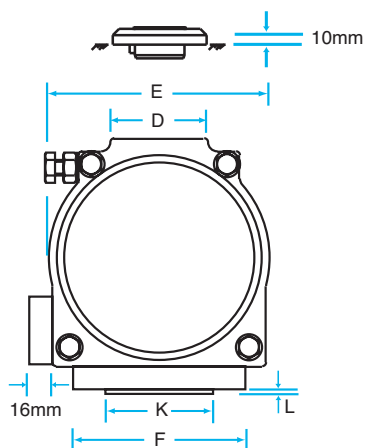


Вид снизу



M Восьмигранный
N Глубина

Вид спереди



Примечания

Примечание 1

Только для размера 180, модель с возвратной пружиной имеет удлиненный корпус из-за комплекта дополнительных пружин.

Размер 'A' в таком случае равен 694.

Примечание 2

Размер 180 включает (одинарный) квадратный привод под углом в 45 градусов.

Размеры привода (мм)

Размер привода	A	B	C	D	E	Восьмигранный (2)			Тип фланца	Детали отверстия (привода к клапану)
						F	M	N		
002	155.8	83.4	86.8	56.8	70.8	67	14	16	F05	4xM6x9dp
004	172	93.5	93	63.5	77	75	14	16	F05/F07	4xM6x9dp & 4xM8x12dp
009	194.75	122	122	63.5	106	80	17	20	F05/F07	4xM6x9dp & 4xM8x12dp
014	206	138	132.5	63.5	116.5	80	17	20	F07	4xM8x12dp
025	242	163.5	157.25	63.5	139	112	22	24	F07/F10	4xM8x12dp & 4xM10x15dp
037	285	184.5	173.95	72.3	163.5	116	27	30	F10/F12	4xM10x15dp & 4xM12x18dp
045	333.5	200	185.8	75	174.6	116	27	30	F10/F12	4xM10x15dp & 4xM12x18dp
070	394	230	216.6	88.9	205	127	27	30	F10/F12	4xM10x15dp & 4xM12x18dp
088	417.5	254	234.75	98	221.5	150	36	38	F10/F14	4xM10x15dp & 4xM16x24dp
088	417.5	254	234.75	98	221.5	150	36	38	F12	4xM10x15dp & 4xM16x24dp
180	481 (1)	282	266	130	250	190	46	48	F16	4xM20x25dp

Примечания

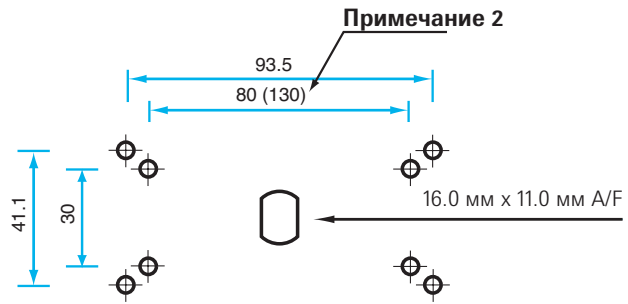
Примечание 1

8 x M5 x 8 мм глубиной.
Размер 002 обеспечивает монтажные отверстия только 80 x 30 мм.

Примечание 2

130 мм только для модели 180.

Сверление при верхнем монтаже (Примечание 1) мм

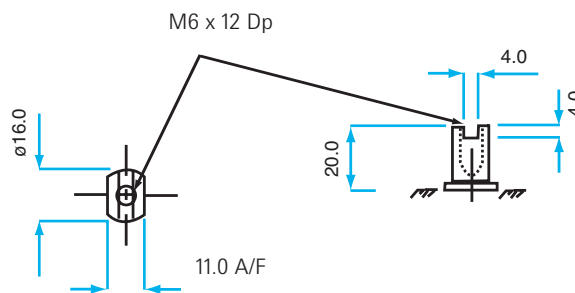


Примечания

Примечание 3

Полное соответствие данной спецификации обеспечивается дополнением вкладыша, прикрепляемого к верхнему приводу (16 диа. x 11A/F).

VDI/VDE 3845 Монтаж (Примечание 3) мм



Примечания

Примечание 4

8 x M5 x 8 мм глубиной

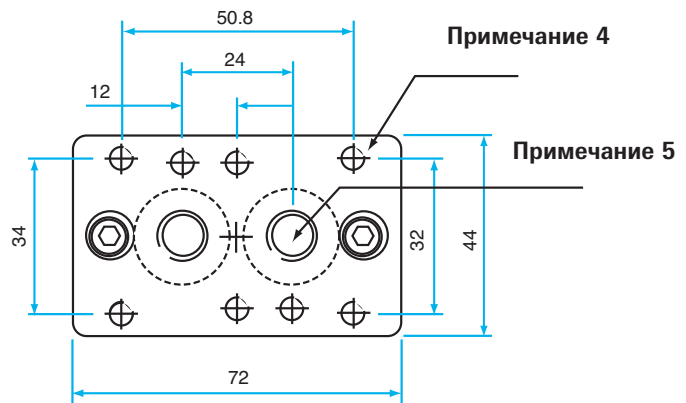
Примечание 5

2 x 1/4" ISO228/1-G x 12 мм глубиной

Примечание 6

Модель 180 не имеет платы для присоединения к воздуху. Отверстия сделаны в корпусе и выровнены вертикально (не горизонтально, как показано) с портом 4 сверху.

Пластина присоединения к источнику воздуха (соленоиду), мм



Вес, Kg

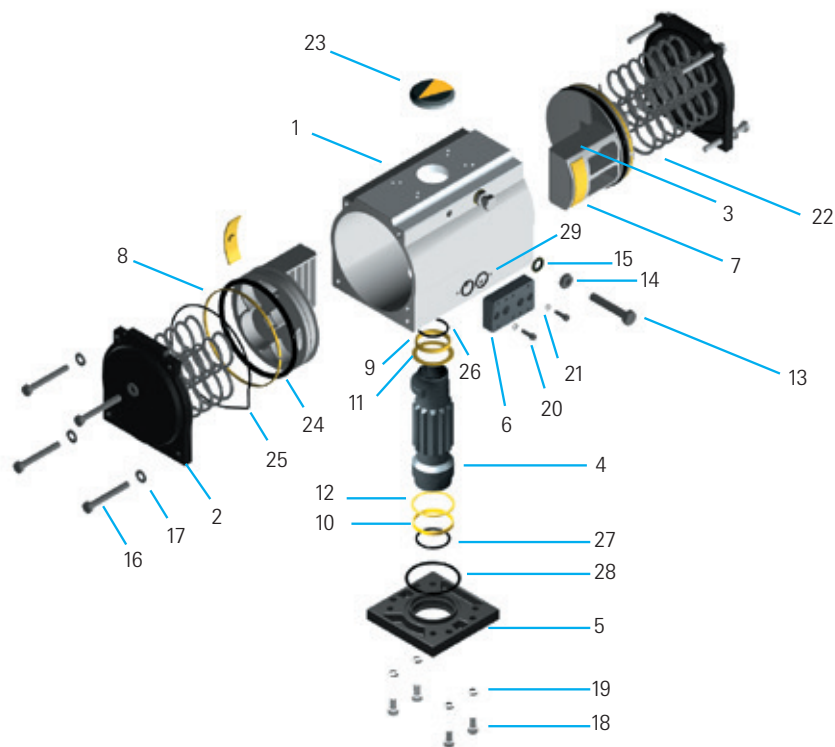
Привод Размер	Двойного действия	С возвратной пружиной
002	1.5	1.6
004	1.9	2.0
009	3.4	3.8
014	4.4	4.9
025	7.3	8.2
037	10.6	11.5
045	15.0	16.0
070	19.0	22.0
088	35.0	40.0
180	45.0	72.0

Объемы потребления воздуха

Привод Размер	При открытии		При закрытии (Модели двойного действия)	
	куб. дюйм.	литры	куб. дюйм.	литры
002	8.2	0.13	5.2	0.09
004	15.1	0.25	9.4	0.15
009	31.9	0.52	21.2	0.35
014	45.5	0.75	31	0.51
025	78.5	1.29	55	0.9
037	115.6	1.9	79.9	1.31
045	156.1	2.56	105.8	1.74
070	245.2	4.02	165.9	2.72
088	292.5	4.8	196.7	3.23
180	590.7	9.7	408.0	6.7

Пневматические приводы PremiAir

Идентификация компонентов



Материал конструкции

Поз.	Предмет	Материал	Окончательное покрытие
1	Корпус	Экструдированный алюминий BS 1474 (6000 серия)	Анодированный + ESPC*
2	Торцевая крышка	Алюминий, литье под давлением DIN 1725 Alloy 231	Хромированный + ESPC*
3	Плунжер	Алюминий, литье под давлением DIN 1725 Alloy 231	Анодированный
4	Шток плунжера	Углеродистая сталь BS 970:1991 212 A42	Nitrotech™**
5	Пластина основания	Алюминий, литье под давлением DIN 1725 Alloy 231	Хромированный + ESPC*
6	Пластина подачи воздуха	Алюминий, литье под давлением DIN 1725 Alloy 231	Хромированный + ESPC*
7	Подушечка под плунжер	Devlon-V™	Натуральное
8	Опорное кольцо плунжера	Devlon-V™	Натуральное
9	Верхний подшипник	Devlon-V™	Натуральное
10	Нижний подшипник	Devlon-V™	Натуральное
11	Верхняя прокладка	Devlon-V™	Натуральное
12	Нижняя прокладка	Devlon-V™	Натуральное
13	Ограничительный болт	Нержавеющая сталь A2 / 70	Натуральное
14	Стопорная гайка	Нержавеющая сталь A2 / 70	Натуральное
15	Уплотнительная шайба	Нержавеющая сталь A2 / 70	Натуральное
16	Болт торцевой крышки	Нержавеющая сталь A2 / 70	Натуральное
17	Шайба торцевой крышки	Нержавеющая сталь A2 / 70	Натуральное
18	Болт пластины основания	Нержавеющая сталь A2 / 70	Натуральное
19	Шайба пластины основания	Нержавеющая сталь A2 / 70	Натуральное
20	Болт пластины подачи воздуха	Нержавеющая сталь A2 / 70	Натуральное
21	Шайба пластины подачи воздуха	Нержавеющая сталь A2 / 70	Натуральное
22	Пружина	Хром-кремниевая пружинная сталь BS 2806 685 A55 HD R2	погружение в масло
23	Индикатор	ABS	Натуральное
24	Уплотнительное кольцо плунжера	бутадиен-нитрильный каучук (NBR) или FPM	Натуральное
25	Уплотнительное кольцо торцевой крышки	бутадиен-нитрильный каучук (NBR) или FPM	Натуральное
26	Верхнее уплотнительное кольцо штока	бутадиен-нитрильный каучук (NBR) или FPM	Натуральное
27	Нижнее уплотнительное кольцо штока	бутадиен-нитрильный каучук (NBR) или FPM	Натуральное
28	Уплотнительное кольцо пластины основания	бутадиен-нитрильный каучук (NBR) или FPM	Натуральное
29	Уплотнительное кольцо пластины подачи воздуха	бутадиен-нитрильный каучук (NBR) или FPM	Натуральное

Примечания

- * ESPC = Электростатическое порошковое покрытие
- ** Nitrotech™ = Запатентованное антикоррозионное покрытие

Примечания

Модели двойного действия

Используя график напротив, выберите привод, который бы обеспечивал ближайшие выходные моменты, превосходящий по значению ожидаемый момент клапана (+ коэффициент запаса).

Модели с пружинным возвратом

Определите желаемое «нормальное положение» (нормально открытое или закрытое), затем определите критические значения момента для конкретного клапана при помощи таблицы ниже. Используя график напротив, надлежащее усилие пружины (крайние правые колонки), в соответствии с давлением в пневмосистеме. Выберите привод, который обеспечивал ближайший момент на выходе (как для «начального момента», так и для «конечного момента» пружины), превышающий ожидаемый момент клапана (+ коэффициент запаса).

Критичные значения момента

Поворотные дисковые заслонки

«Нормально закрытые»

Начальный момент от пневмосистемы
Конечный момент от возвратной пружины

Поворотные дисковые заслонки

«Нормально открытые»

Начальный момент от возвратной пружины
Конечный момент от пневмосистемы

Шаровые клапаны

«Нормально закрытые»

Начальный момент от пневмосистемы (при неприлегающем седле)
Конечный момент от пневмосистемы (при полностью открытом клапане)
Начальный момент от возвратной пружины (открывание)
Конечный момент от возвратной пружины (повторное притирание)

Шаровые клапаны

«Нормально открытые»

Начальный момент от возвратной пружины (при неприлегающем седле)
Конечный момент от возвратной пружины (при полностью открытом клапане)
Начальный момент от пневмосистемы (открывание)
Конечный момент от пневмосистемы (повторное притирание)

Момент на выходе для моделей двойного действия (Нм)

Размер привода	Давление воздуха (Бар)					
	3	4	5	5.5	6	7
002	14	19	24	27	29	34
004	26	34	44	48	52	62
009	58	77	98	108	118	139
014	84	113	144	159	173	204
025	150	201	256	281	307	362
037	217	292	371	408	446	525
045	288	386	492	541	590	696
070	452	606	771	848	925	1090
088	535	718	914	1006	1097	1293
180	1094	1467	1867	2054	2241	2641

Моменты на выходе для моделей с возвратной пружиной (Нм)

Привод Размер	Давление воздуха (Бар)						Начало Конеч	Начало Конеч	Усилие Пружины
	3 Начало - Конеч воздух	4 Начало - Конеч воздух	5 Начало - Конеч воздух	5.5 Начало - Конеч воздух	6 Начало - Конеч воздух	7 Начало - Конеч воздух			
002	8-6	13-11	18-16	21-19	23-21	29-26	7-5	3	
		10-7	15-12	18-15	20-17	26-22	11-8	4	
		9-5	14-10	16-13	19-15	24-20	13-9	5	
			12-8	15-11	17-13	23-18	15-11	5.5	
			11-6	13-9	16-11	21-16	17-12	6	
			10-4	12-7	14-9	20-14	19-14	7	
004	16-11 11-3	25-19	34-29	38-33	43-37	52-47	13-8	3	
		20-12	29-21	34-25	38-30	47-39	21-13	4	
		17-8	27-17	31-22	36-26	45-35	24-15	5	
		15-4	24-14	29-18	33-22	42-32	28-17	5.5	
			22-10	26-14	31-19	40-28	32-20	6	
			20-6	24-10	28-15	38-24	36-22	7	
009	36-23 25-6	55-43	77-64	86-74	96-83	117-104	30-18	3	
		45-25	66-46	75-56	85-66	106-87	48-29	4	
		39-17	60-38	70-48	80-57	101-78	56-34	5	
		34-8	55-29	64-39	74-49	95-70	65-39	5.5	
			49-20	59-30	69-40	90-61	74-45	6	
			44-12	54-22	63-31	84-53	82-50	7	
014	53-36 38-12	82-65	113-96	128-110	142-125	173-156	42-25	3	
		67-41	98-72	112-86	127-101	157-131	66-40	4	
		59-29	90-60	104-74	119-88	150-119	78-48	5	
		51-17	82-48	97-62	111-76	142-107	90-56	5.5	
			74-35	89-50	103-64	134-95	102-63	6	
			67-23	81-38	96-52	126-83	115-71	7	
025	95-56 68-10	146-108	201-162	227-188	252-213	307-268	82-44	3	
		119-61	174-116	199-141	225-167	280-222	129-71	4	
		105-38	160-92	185-118	211-143	266-198	152-85	5	
		91-14	146-69	172-95	197-120	252-175	176-98	5.5	
			133-46	158-71	184-97	238-152	199-112	6	
			119-22	144-48	170-73	225-128	222-126	7	
037	140-90 101-27	214-165	294-244	331-281	368-318	448-398	111-62	3	
		176-101	255-180	292-218	329-255	409-334	175-100	4	
		156-69	236-149	273-186	310-223	390-302	207-120	5	
		137-37	216-117	254-154	291-191	370-271	239-139	5.5	
			197-85	234-122	271-159	351-239	270-158	6	
			178-53	215-90	252-127	331-207	302-178	7	
045	179-120 125-36	278-219	383-324	432-373	481-422	587-528	147-88	3	
		223-135	329-240	378-289	427-338	532-444	231-142	4	
		196-93	302-198	351-247	400-296	505-402	273-169	5	
		169-51	274-156	324-205	373-254	478-360	315-196	5.5	
			247-114	296-163	346-212	451-318	357-224	6	
			220-72	269-121	318-171	424-276	399-251	7	
070	279-190 192-59	433-344	598-510	675-587	752-664	918-829	228-140	3	
		347-214	512-379	589-456	666-533	831-698	359-226	4	
		303-148	469-313	546-391	623-468	788-633	424-269	5	
		260-83	425-248	503-325	580-402	745-568	490-312	5.5	
			382-183	459-260	537-337	702-502	555-356	6	
			339-117	416-195	493-272	659-437	620-399	7	
088	332-217 230-58	514-400	710-596	802-687	893-779	1089-985	279-165	3	
		413-241	608-437	700-528	791-620	987-816	438-267	4	
		362-161	558-357	649-449	740-540	936-736	518-317	5	
		311-82	507-278	598-369	689-461	885-656	597-368	5.5	
			456-198	547-290	638-381	834-577	677-419	6	
			405-119	496-210	588-301	783-497	756-470	7	
180	603-346	976-720	1376-1120	1563-1307	1750-1493	2123-1867	667-411	3	
		731-346	1131-746	1317-933	1504-1120	1878-1493	1041-656	4	
		608-159	1008-560	1195-746	1381-933	1782-1333	1228-779	5	
			885-373	1072-559	1259-746	1659-1146	1414-902	5.5	
			763-186	949-373	1136-559	1536-960	1601-1025	6	
				826-186	1013-373	1413-773	1788-1147	7	

Приспособления для управления



Примечания

Клапаны с электромагнитным управлением

Для управления подачей воздуха на пневматический привод посредством электрического сигнала имеется обширный диапазон клапанов с электромагнитным управлением.

Отличительные характеристики клапанов с электромагнитным управлением включают:

- Погодное исполнение в соответствии с IP65
- Взрывозащита в соответствии с ATEX
- Искрозащита в соответствии с ATEX

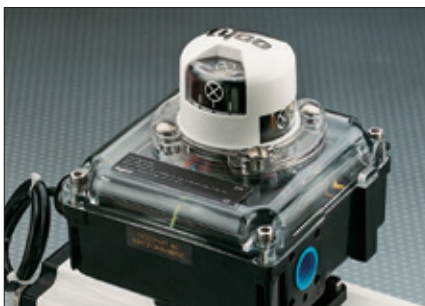
Указатели положения AVID



CR



XA



ZR



ZR PLUS

Серия оборудования по отслеживанию положения AVID включает местный дисплей HiVue, регулятор EasiFix и монтажную сборку ModMount, позволяющую осуществлять прямой низкопрофильный монтаж.

CR

Указатель положения клапана в коррозионно-стойком исполнении IP66

XA

Огнеупорный в соответствии с ATEX Ex II 2 G D, как указатель положения для применения в опасных зонах

ZR

Коррозионностойкий в соответствии с ATEX Ex II 1 G / 3 D или Ex II 2 G / 3 D, как указатель положения для применения в местах общего назначения и искробезопасных зонах

ZR Plus

Интегрированный мониторинг и контроль за механизированным клапаном в едином блоке ATEX Ex II 1 G / 3 D или Ex II 2 G / 3 D

Позиционеры AVID



EaziCal IR®



SmartCal®

Аналоговые и «Умные» позиционеры серии AVID предлагают решения для точного позиционирования пневматических приводов, и могут быть смонтированы на корпусе привода по стандартам NAMUR (VDI/VDE 3845).

EaziCal IR®

Аналоговый позиционер с калибровкой AutoCal сертифицированный для общего применения IP66

SmartCal®

Сертифицирован ATEX Ex II 2 G, как позиционер позволяющий применять для калибровки клавиатуру AutoCal, возможности связи Hart и проведение диагностики на месте установки

Сетевые Решения



Мониторы PlantNet серии AVID облегчают взаимосвязь по протоколам AS Interface, DeviceNet, Fieldbus Foundation и Profibus Network с целью полной системной интеграции всех клапанов.

ООО «ЭВИ Инжиниринг»
02093, г. Киев, ул. Бориспольская, 26з, оф. 111
тел. (044) 36-18-450
e-mail: info@ewi-engineering.com.ua
Website: ewi-engineering.com.ua