

Заказ No.	Вариант	P _y /МПа	Размеры / DN										
			50	65	80	100	125	150	200	250	300	350	400
3600	с неподвижным шпинделем	1.0	●	●	●	●	●	●	●				
		0.6								●	●	●	●
3600EL	с неподвижным шпинделем и адаптером для установки электропривода	1.0			●	●	●	●	●				
		0.6								●	●		●

Запросите специальный буклет!

Упруго- запирающая шиберная задвижка с множеством применений, например канализационные очистные сооружения, бумажная промышленность, горнодобывающая промышленность, химическая и кормовая промышленность, а также вязкие жидкости и сыпучие продукты.

Высокое сопротивление коррозии обеспечивается использованием высоколигированной стали шибера и шпинделя и антикоррозионного покрытия корпуса из серого чугуна.

Шиберная задвижка может быть установлена в трубопроводе или в конце трубопровода.

Канал свободный и поток не имеет дополнительных сопротивлений.

Задвижку можно управлять штурвалом, ключем, удлинительным штоком или электроприводом. Пожалуйста укажите ваш вариант при заказе.

Материалы и характеристика модели:

- | | |
|---------------------------|---|
| 1 Корпус | из серого чугуна EN-GJL-250 по EN 1561 (GG 250-DIN 1691) внутри и снаружи с эпоксидным порошковым покрытием (до DN 200 одна часть) |
| 2 Опорный блок | DN 50 - 200 из ковкого чугуна EN-GJS-400-18 в соотв. с EN 1563 (GGG 400-DIN 1693)
DN 250 - 400 из серого чугуна EN-GJL -250 в соотв. с EN 1561 (GG 250-DIN 1691) с эпоксидным порошковым покрытием |
| 3 Шпиндель из нерж. стали | 1.4021, с накатанной резьбой, длинная направляющая шпинделя рассчитана на сопротивление износу и трению. |
| 4 Шибер | нерж. сталь 1.4301, другие по заказу |
| 5 Крышка | до DN 200, из серого чугуна EN-GJL-250 в соотв. с EN 1561 (GG 250-DIN 1691), внутри и снаружи с эпоксидным порошковым покрытием |
| 6 Гайка шпинделя | Rg 7 |
| 7 Стойка | нерж. сталь 1.4021 |
| 8 Болты | A 2 |
| 9 Гайки | A 2 |
| U-образное уплотнение | з эластомера |
| Шайба | из POM |
| Штурвал | з серого чугуна EN-GJL-250 в соотв. с EN 1561 (GG 250-DIN 1691) с эпоксидным порошковым покрытием |
| Соединение с фланцами: | в соотв. с EN 1092-2, P _y 1.0 МПа |

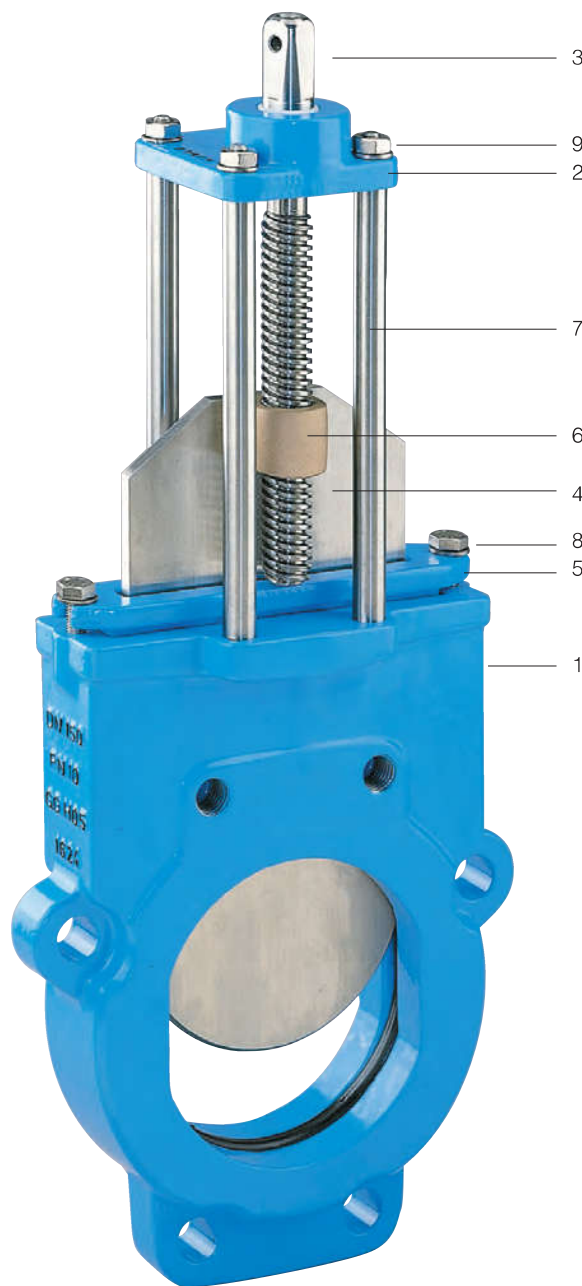


Иллюстрация: DN 50 - 200

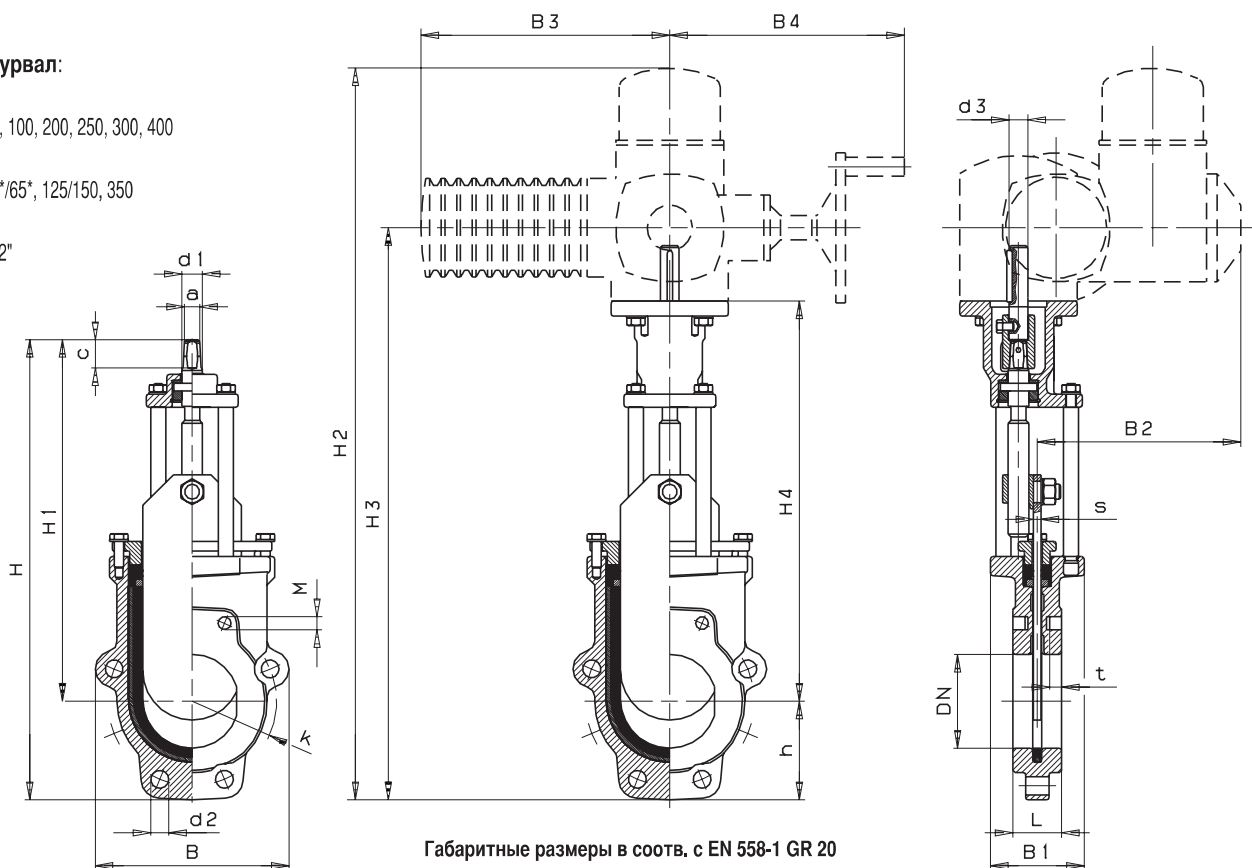
Шиберная задвижка

Типовой штурвал:

№. 7840 DN 80, 100, 200, 250, 300, 400

№. 7800 DN 50°/65°, 125/150, 350

* = No. 7800 DN 2"



Габаритные размеры в соотв. с EN 558-1 GR 20

Размеры	DN	50	65	80	100	125	150	200	250	300	350	400
Рабочее давление	P _y /МПа	10	10	10	10	10	10	10	6	6	6	6
Фланец	k	125	145	160	180	210	240	295	350	400	460	515
	d2	19	19	19	19	19	23	23	23	23	23	28
Болты - Сквозные отверстия	Резьба	M 16	M 16	M 16	M 16	M 16	M 20	M 20	M 20	M 20	M 20	M 24
	K-во	2	2	6	6	6	6	6	8	8	10	10
- Глухие отверстия	K-во	4	4	4	4	4	4	4	8	8	12	12
	t Глубина	9,5	11	10	13	14	14	14	14	19	19	26
Длина болтов с уплотнительной шайбой Сквозное отверстие для стандартных фланцев в соотв. с EN 1092-2 P _y 1.0 МПа С глухой резьбой		110	110	110	120	120	130	130	150	160	160	200
Задвижка	H	349	381	450	490	559	619	753	957	1081	1242	1353
	h	65	72	95	105	120	136	162	169	193	226	250
	H 1	284	309	355	385	439	483	591	788	888	1016	1103
	B	125	139	188	206	234	268	319	347	399	462	512
	L	43	46	46	52	56	56	60	68	78	78	102
	B 1	88	88	100	100	100	100	127	160	160	180	180
Шпиндель	a	10,3	10,3	16,3	16,3	19,3	19,3	19,3	24,3	24,3	27,3	27,3
	c	20	20	30	30	38	38	38	48	48	48	48
	d 1	16	16	22	22	25	25	28	32	32	36	36
Шибер	s	6	6	8	8	8	8	10	12	12	15	15
Электропривод	Тип			SA07.5	SA07.5	SA07.5	SA07.5	SA10.1	SA10.1	SA10.1	SA14.1	SA14.1
	H 2			739	779	852	912	1048	1256	1380	1584	1695
	H 3			569	609	682	742	878	1086	1210	1404	1514
	H 4			396	426	484	528	636	837	937	1068	1155
	B 2			273	273	273	273	287	279	279	318	318
	B 3			265	265	265	265	282	282	282	385	385
	B 4			250	250	250	250	256	256	256	325	325
	откр/закр. оборотов			8	10	13	15	20	21	25	29	34
	d 3			20	20	20	20	20	20	20	30	30
	Масса кг	№. 3600	6,3	7,0	11,0	14,0	17,0	22,0	33,0	73,0	99,0	140,0
№. 3600EL				13,0	16,0	19,5	24,5	36,0	76,0	102,0	144,0	184,0