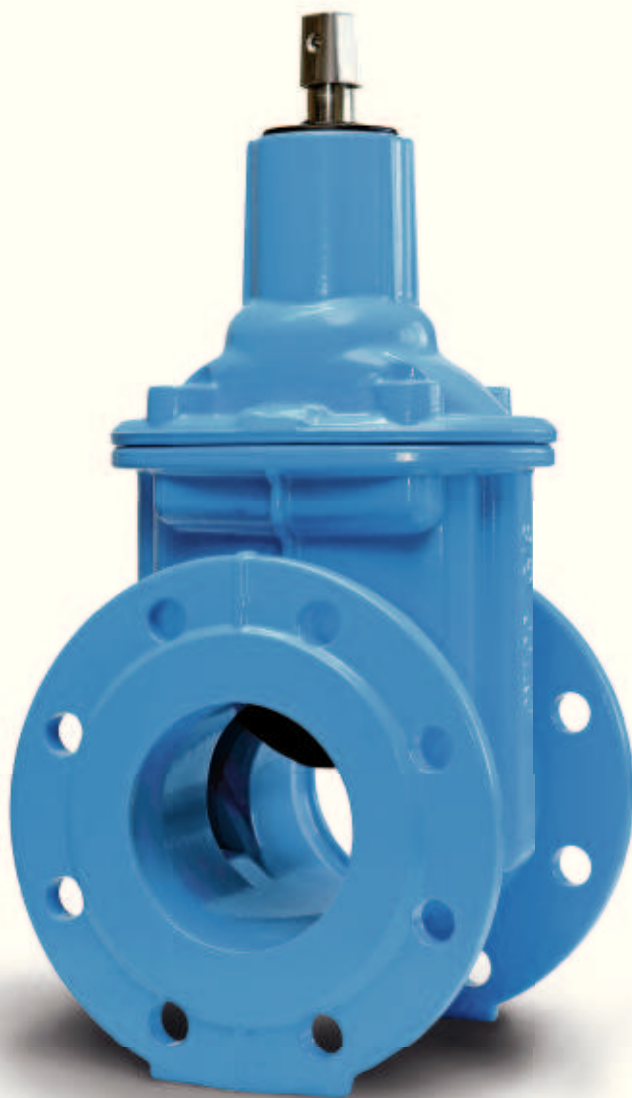


hawle

HAWLE-*E1*+

Фланцевая задвижка



HAWLE. **MADE FOR GENERATIONS.**

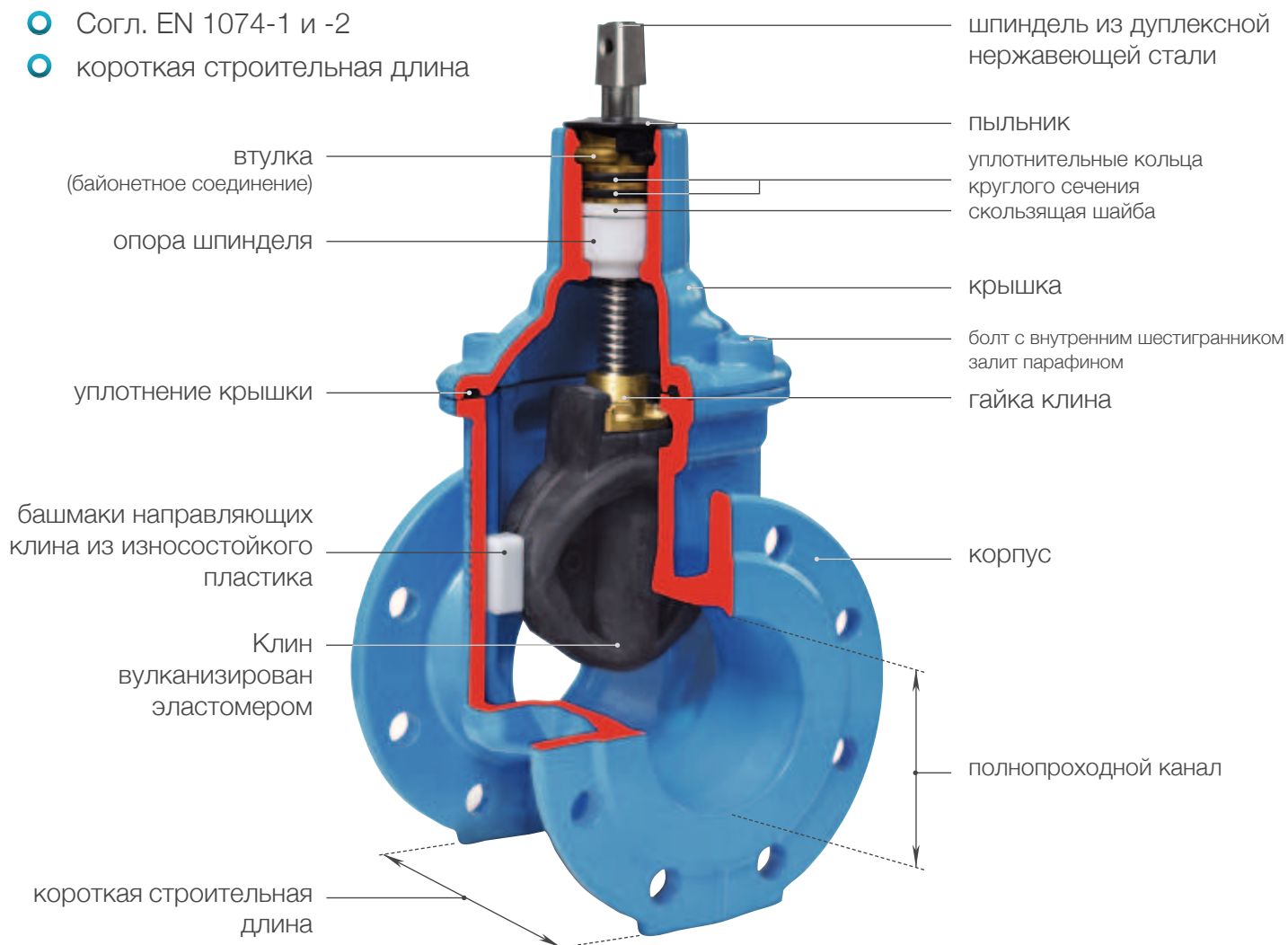


HAWLE-E1+

Задвижка фланцевая короткая

Задвижка HAWLE-E1+ является результатом работы по совершенствованию хорошо зарекомендовавшей себя на протяжении нескольких десятилетий задвижки Elupso. Втулка соединена с крышкой с помощью байонетного соединения. Башмаки из POM на направляющих клина обеспечивают свободный ход клина и служат защитой от износа резиновой поверхности клина задвижки.

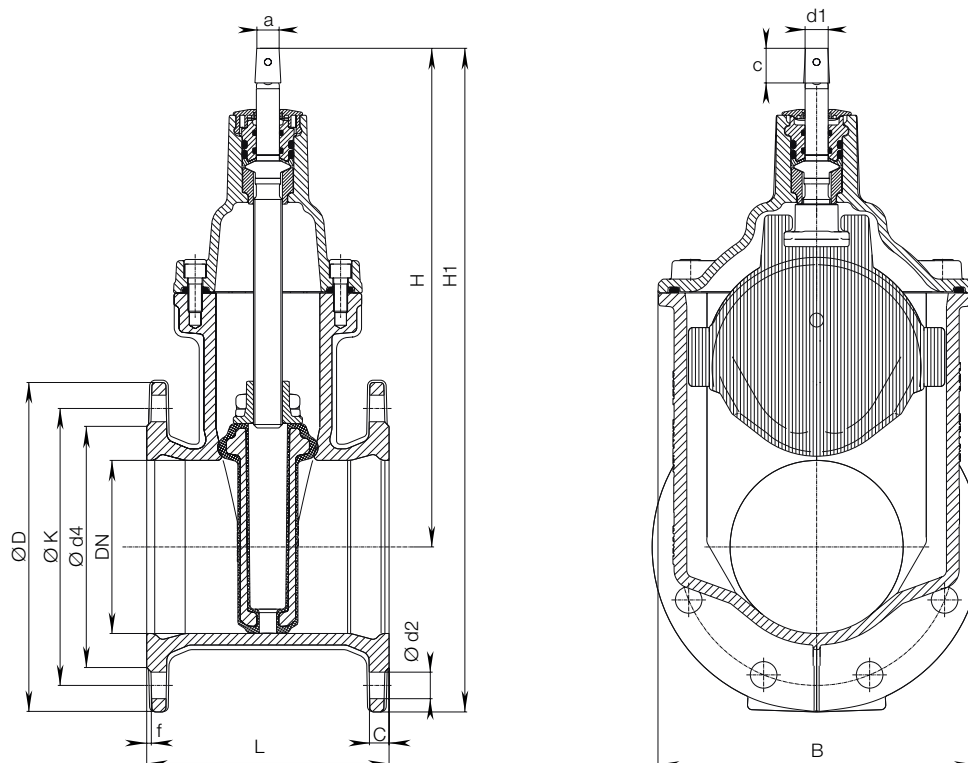
- DN 50 - DN 200
- PN 10 | PN 16
- Среда: питьевая вода
- Согл. EN 1074-1 и -2
- короткая строительная длина



HAWLE-
ГАРАНТИЯ КАЧЕСТВА



ТЕХНИЧЕСКИЕ ПАРАМЕТРЫ:



DN	MOP (PN)	Фланец					Болты			Шпindelь			Задвижка				Вес
		ØD	C	ØK	Ød4	f	Количество	Резьба	Ød2	a	c	Ød1	H	H1	L	B	
50	10	165	18	125	98	5	4	M 16	19	14,8	30	18	230	313	150	135	8,5
	16																
65	10	185	18	145	118	5	4	M 16	19	17,3	30	20	298	390	170	172	13,5
	16																
80	10	200	18	160	133	5	8	M 16	19	17,3	30	20	305	405	180	172	14,5
	16																
100	10	220	18	180	153	5	8	M 16	19	19,3	30	20	339	449	190	203	18,5
	16																
125	10	250	17	210	183	4	8	M 16	19	19,3	30	20	420	545	200	275	31,0
	16																
150	10	285	17	240	209	4	8	M 20	23	19,3	30	20	432	575	210	275	34,0
	16																
200	10	340	19,5	295	264	4,5	8	M 20	23	24,3	38	25	534	704	230	345	54,0
	16						12										

ПРЕИМУЩЕСТВА ЗАДВИЖКИ HAWLE-E1+

- Втулка с байонетным соединением
- Башмаки направляющих клина из износостойкого пластика
- 100%-ная защита от коррозии благодаря эпоксидному покрытию
- Клин вулканизирован эластомером
- Благодаря **одинаковому диаметру** всех участков прохода возможна чистка
- Шпindelь из **дуплексной** нержавеющей стали



АКСЕСУАРЫ И ЗАПАСНЫЕ ЧАСТИ



Штурвал
№ 7800



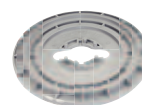
**Наконечник
штока**
№ 2156, № 2157
№ 2158



Штоки
№ 9000A, № 9500A
№ 9000, № 9500



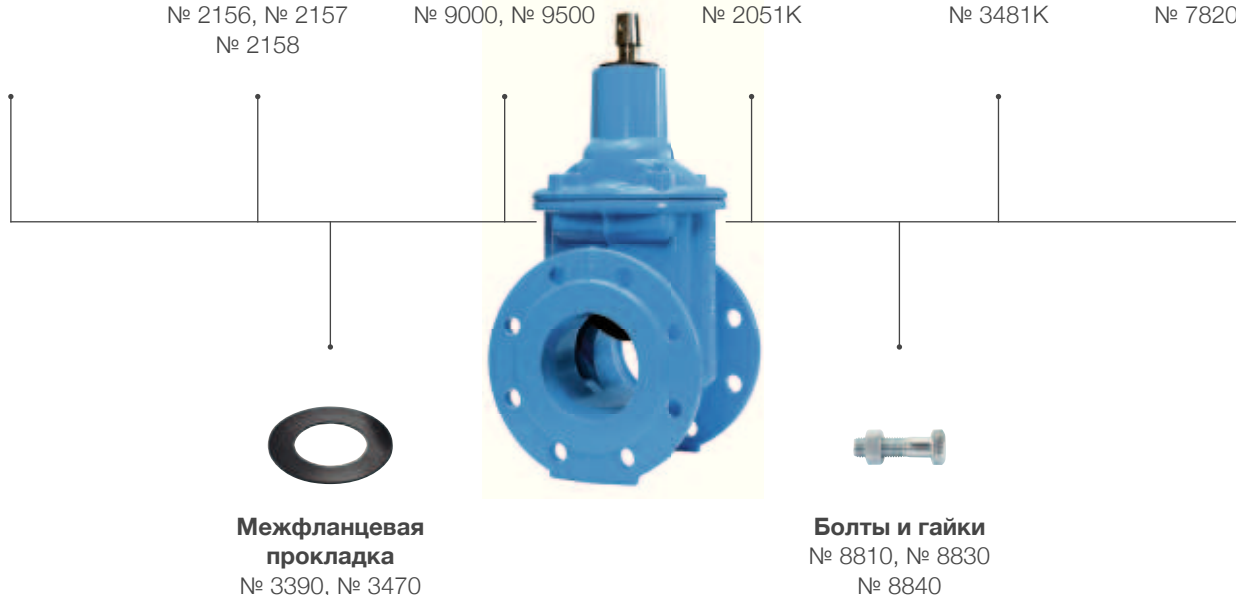
Ковер
№ 1750, № 2050
№ 2051K



**Опорная плита
для ковера**
№ 3481K



**Удлинитель
шпинделя**
№ 7820, № 7825



**Межфланцевая
прокладка**
№ 3390, № 3470



Болты и гайки
№ 8810, № 8830
№ 8840

Контактное лицо:

ООО «ЭВИ Инжиниринг»
02093, г. Киев, ул. Бориспольская, 26з,
тел. (044) 36-18-450
Website: www.ewi-engineering.com.ua
e-mail: info@ewi-engineering.com.ua