

VAG EKN® Поворотной затвор

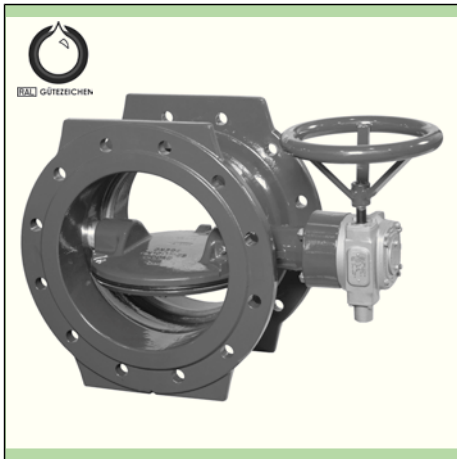
длинная строительная длина - ЭПОКСИД



Вода

Ру 6/10/16/25/40 - Ду (DN) 150...4000

КАТ-A 1310-EW



Особенности и преимущества продукции

- Мягкое уплотнение по EN 593
- Строительная длина по EN 558-1, ряд 14 (DIN 3202, F4)
- С двухсторонним фланцевым соединением по EN 1092-2
- Двойной эксцентриковый диск затвора расположен во втулке, не трубующей технического обслуживания
- Опора в корпусе, защищенная от коррозии посредством двойного O- кольцевого уплотнения и закрытой опоры диска затвора
- Износостойкое, коррозионноустойчивое и защищенное от смещения седло корпуса
- Замена профильного уплотнения возможна без демонтажа диска затвора
- Автоматическая система уплотнения с сжимаемым и упругим профильным уплотнением
- Вакуумная герметичность до 1 торр
- Герметичность в двух направлениях течения (исключения с ном.внутр. диаметр см. примечание)
- Вал и уплотнение вала предохранены от выдувания
- С самотормозящимся, полностью инкапсулированным, не требующем тех. обслуживания червячным редуктором имеющим мех. указатель положения

Аксессуары

- Ключ управления
- Шток
- Удлинение шпинделя для дистанционного управления
- Ковер из чугуна
- Опорная плита из пластмассы

Рабочие параметры

- Макс. скорость течения при положении затвора открыто:
 - Ру 40: 6 м/сек
 - Ру 25: 5 м/сек
 - Ру 16: 4 м/сек
 - Ру 10: 3 м/сек
 - Ру 6: 2,5 м/сек

Примечание

Внимание: Ру 40 - Ду 1800, Ру 16 - Ду 2600 и Ру 6 - Ду 4000 односторонне герметичны (давление со стороны вала)

Для надёжной установки и безопасной эксплуатации необходимо соблюдать инструкции по монтажу и эксплуатации: КАТ-B 1310

Материалы

- Корпус : Ковкий чугун EN-JS 1030 (GGG-40)
- Диск: Ковкий чугун EN-JS 1030 (GGG-40)
- Концевое уплотнение: EPDM
- O-кольцо: EPDM
- Вал диска: Нерж. сталь 1.4021
- Опора вала: Обесцинкованная бронза
- Седло корпуса: Наплавка хромоникелевым сплавом, сверхчистовая обработка

Коррозионная защита

- Корпус: Внутри и снаружи эпоксидное покрытие по GSK-рекомендациям
- Диск: Эпоксидное покрытие по GSK- рекомендациям

Вариант

- Типовой вариант как описано
- С маховиком
- С электроприводом
- С пневматическим приводом
- С гидравлическим приводом
- Специальная комплектация и с большими диаметрами условного прохода по желанию Заказчика
- С керамическим покрытием
- С механической блокировкой диска затвора (UVV-преграждение)

Область применения

- Подземная установка
- Колодезная установка
- Установка в сооружении

Испытания и сертификация

- Проверка по EN 12266 (DIN 3230 часть 4)
- (DN 150...1200 - PN 10/16) проверено и сертифицировано DVGW
- Эластомеры допущены по W 270

Допустимые параметры режима эксплуатации

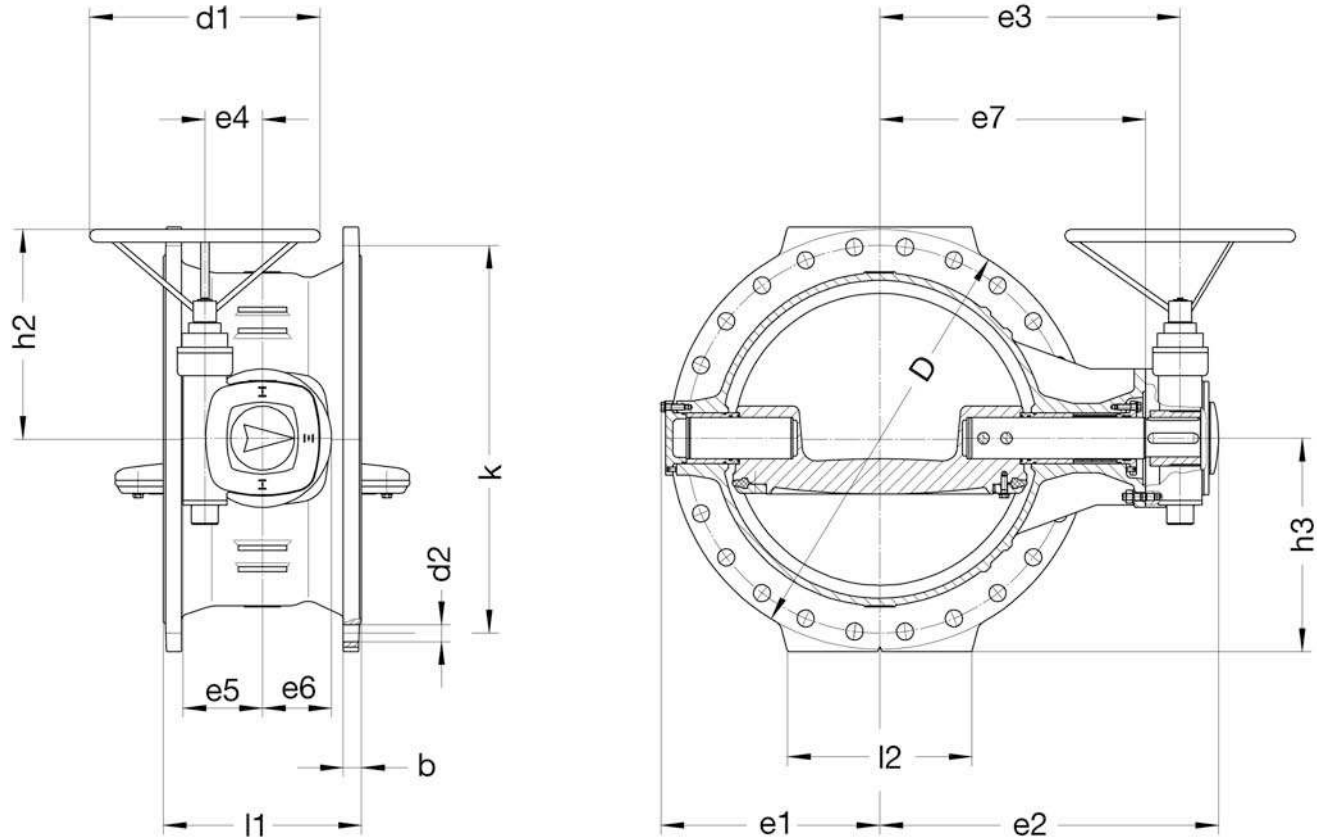
Ду	Ру	Макс. допустимое раб. давление [bar]	Макс. допустимая раб. температура для нейтр. жидкости [°C]
150...1800	40	32	50
150...1800	25	25	50
150...2600	16	16	50
200...2800	10	10	50
1400...4000	6	6	50

Проверка на давление

Испытательное давление в корпусе с водой [bar]	Испытательное давление при закрытии с водой [bar]
60	34,5
37,5	27,5
24	18
15	11
9	6,6



ерт(ж



технические данные

Ру 40

Ду (DN)		150	200	250	300	350	400	450	500	600	700	800	900
D	[мм]	300	375	450	515	580	660	685	755	890	995	1140	1250
b	[мм]	20	30	34	39,5	44	48	49	52	58	64	65	70
d1	[мм]	250	250	250	350	400	400	400	400	500	400	500	500
d2	[мм]	28	31	34	34	37	41	41	44	50	48	56	56
e1	[мм]	133	168	198	235	260	307	307	371	417	487	571	613
e2	[мм]	289	320	363	425	440	555	555	641	715	770	894	954
e3	[мм]	227	258	301	359	384	467	467	553	614	675	797	839
e4	[мм]	63	63	63	80	100	125	125	160	160	200	200	200
e5	[мм]	94	94	94	111	111	173	173	173	218	305	305	305
e6	[мм]	75	75	75	88	88	125	125	150	165	208	208	208
e7	[мм]	185	216	259	312	327	392	392	478	524	585	682	725
h2	[мм]	263	263	263	288	308	332	432	432	537	600	670	670
h3	[мм]	155	195	230	260	295	345	350	395	460	505	580	640
k	[мм]	250	320	385	450	510	585	610	670	795	900	1030	1140
l1	[мм]	210	230	250	270	290	310	330	350	390	430	470	510
l2	[мм]	160	200	240	260	285	360	300	390	460	400	450	550
Количество отверстий		8	12	12	16	16	16	20	20	20	24	24	28
обр./ход		12,75	12,75	12,75	13,25	13,25	51	51	51	110,5	216	216	216
Вес ≈	[кг]	40,00	65,00	90,00	140,00	185,00	275,00	395,00	450,00	650,00	920,00	1150,00	1830,00
Необх. пространство ≈	[м³]	0,027	0,042	0,063	0,092	0,118	0,176	0,195	0,267	0,393	0,538	0,785	0,999

VAG EKN® Поворотной затвор
длинная строительная длина - эпоксид



Вода

Технические данные

Py 40

Ду (DN)		1000	1200	1400	1800
D	[мм]	1360	1575	1795	2270
b	[мм]	75	80	85	110
d1	[мм]	500	500	500	640
d2	[мм]	56	62	62	70
e1	[мм]	681	813	1025	1200
e2	[мм]	1051	1269	1483	1730
e3	[мм]	894	1108	1288	1483
e4	[мм]	250	315	400	500
e5	[мм]	385	490	610	738
e6	[мм]	208	340	430	540
e7	[мм]	761	895	1030	1258
h2	[мм]	725	865	965	1210
h3	[мм]	700	800	925	1175
k	[мм]	1250	1460	1680	2120
l1	[мм]	550	630	710	870
l2	[мм]	600	900	1000	1000
Количество отверстий		28	32	36	48
обр./ход		216	424	432	832
Вес ≈	[кг]	2250,00	2800,00	4000,00	10000,00
Необх. пространство ≈	[м³]	1,296	2,066	3,196	5,786

Py 25

Ду (DN)		150	200	250	300	350	400	450	500	600	700	800	900
D	[мм]	300	360	425	485	555	620	670	730	845	960	1085	1185
b	[мм]	20	22	24,5	27,5	30	32	34,5	36,5	42	46,5	51	59,5
d1	[мм]	250	250	250	350	400	400	400	400	500	500	500	500
d2	[мм]	28	28	31	31	34	37	37	37	41	44	50	50
e1	[мм]	134	169	199	236	261	298	312	377	425	487	570	612
e2	[мм]	277	308	351	419	450	485	555	636	679	763	912	954
e3	[мм]	225	256	299	357	384	419	467	548	591	668	797	839
e4	[мм]	50	50	50	63	80	80	100	125	125	160	200	200
e5	[мм]	73	73	73	94	111	111	148	173	173	218	273	273
e6	[мм]	54	54	54	75	88	88	105	150	150	175	208	208
e7	[мм]	185	216	259	312	327	362	392	473	516	578	682	724
h2	[мм]	231	231	231	283	308	308	428	432	452	537	667	667
h3	[мм]	155	185	218	248	285	315	340	370	428	485	550	600
k	[мм]	250	310	370	430	490	550	600	660	770	875	990	1090
l1	[мм]	210	230	250	270	290	310	330	350	390	430	470	510
l2	[мм]	160	200	240	255	285	320	250	300	330	400	450	550
Количество отверстий		8	12	12	16	16	16	20	20	20	24	24	28
обр./ход		12,75	12,75	12,75	12,75	13,25	13,25	51	51	51	110,5	216	216
Вес ≈	[кг]	32,00	50,00	67,00	103,00	133,00	174,00	280,00	380,00	490,00	780,00	800,00	1250,00
Необх. пространство ≈	[м³]	0,026	0,039	0,058	0,086	0,114	0,150	0,192	0,259	0,364	0,516	0,756	0,946



Технические данные

Ру 25

Ду (DN)		1000	1200	1400	1500	1600	1800
D	[мм]	1320	1530	1755	1865	1975	2195
b	[мм]	60	74	76	77,5	84	90
d1	[мм]	500	500	500	500	640	640
d2	[мм]	57	57	62	48	62	70
e1	[мм]	681	813	900	995	1025	1170
e2	[мм]	1051	1175	1325	1425	1505	1620
e3	[мм]	911	1035	1165	1263	1310	1425
e4	[мм]	250	250	315	400	400	500
e5	[мм]	335	335	490	610	610	610
e6	[мм]	258	258	340	430	430	430
e7	[мм]	781	895	1020	1118	1135	1250
h2	[мм]	722	722	870	870	963	963
h3	[мм]	665	780	900	940	1010	1110
k	[мм]	1210	1420	1640	1759	1860	2070
l1	[мм]	550	630	710	750	790	870
l2	[мм]	600	700	1000	850	900	670
Количество отверстий		28	32	36	52	40	44
обр./ход		212	212	424	432	432	432
Вес ≈	[кг]	1685,00	2400,00	3500,00	4500,00	5200,00	6160,00
Необх. пространство ≈	[м ³]	1,257	1,916	2,772	3,385	3,947	5,328

Ру 16

Ду (DN)		150	200	250	300	350	400	450	500	600	700	800	900
D	[мм]	285	340	400	455	520	580	640	715	840	910	1025	1125
b	[мм]	19	20	22	24,5	26,5	28	31,5	31,5	36	39,5	43	46,5
d1	[мм]	250	250	250	250	350	400	400	500	500	500	400	500
d2	[мм]	23	23	28	28	28	31	31	34	37	37	41	41
e1	[мм]	134	169	199	236	261	298	306	357	413	470	537	589
e2	[мм]	279	308	351	401	440	463	508	583	673	736	822	865
e3	[мм]	225	256	299	349	378	401	460	499	585	648	721	770
e4	[мм]	50	50	50	50	63	80	100	100	125	125	160	160
e5	[мм]	73	73	73	73	94	94	148	148	173	173	218	218
e6	[мм]	54	54	54	54	75	75	105	105	150	150	175	175
e7	[мм]	185	216	259	309	333	356	385	424	510	573	631	680
h2	[мм]	231	231	231	231	283	308	367	407	395	395	517	537
h3	[мм]	150	175	205	232	265	295	325	362	425	460	520	570
k	[мм]	240	295	355	410	470	525	585	650	770	840	950	1050
l1	[мм]	210	230	250	270	290	310	330	350	390	430	470	510
l2	[мм]	150	185	225	260	270	320	250	300	330	400	450	550
Количество отверстий		8	12	12	12	16	16	20	20	20	24	24	28
обр./ход		12,75	12,75	12,75	12,75	12,75	13,25	13	13	13	51	110,5	110,5
Вес ≈	[кг]	30,00	44,00	60,00	85,00	116,00	155,00	237,00	300,00	460,00	670,00	775,00	970,00
Необх. пространство ≈	[м ³]	0,025	0,037	0,055	0,078	0,106	0,137	0,172	0,235	0,356	0,472	0,655	0,834

VAG EKN® Поворотной затвор
длинная строительная длина - эпоксид



Вода

Технические данные

Ру 16

Ду (DN)		1000	1200	1400	1500	1600	1800	2000	2600
D	[мм]	1255	1485	1685	1820	1930	2130	2345	3048
b	[мм]	50	57	64	67	70	70	75	120
d1	[мм]	400	500	400	400	400	640	640	640
d2	[мм]	44	50	50	57	57	57	62	60
e1	[мм]	665	784	915	1000	1045	1170	1275	1805
e2	[мм]	1005	1154	1235	1315	1415	1725	1685	2275
e3	[мм]	890	1014	1075	1155	1255	1530	1490	2030
e4	[мм]	200	250	315	315	315	400	400	500
e5	[мм]	273	335	555	555	555	610	610	738
e6	[мм]	208	258	340	340	340	430	430	540
e7	[мм]	774	884	928	1010	1058	1270	1314	1805
h2	[мм]	642	722	865	865	865	963	1210	1210
h3	[мм]	635	750	850	920	970	1070	1200	1544
k	[мм]	1170	1390	1590	1710	1820	2020	2230	2908
l1	[мм]	550	630	710	750	790	870	950	1190
l2	[мм]	600	700	800	850	900	1000	1100	1900
Количество отверстий		28	32	36	36	40	44	48	72
обр./ход		216	212	424	424	424	432	432	832
Вес ≈	[кг]	1320,00	2090,00	2945,00	3755,00	4450,00	5320,00	8300,00	22600,00
Необх. пространство ≈	[м³]	1,153	1,813	2,572	3,160	3,751	5,365	6,594	14,799

Ру 10

Ду (DN)		200	250	300	350	400	450	500	600	700	800	900	1000
D	[мм]	340	400	455	505	565	615	670	780	900	1020	1120	1245
b	[мм]	20	22	24,5	24,5	24,5	26,5	26,5	30	32,5	35	37,5	40
d1	[мм]	250	250	250	250	350	400	400	500	500	400	400	400
d2	[мм]	23	23	23	23	28	28	28	31	31	34	34	37
e1	[мм]	169	199	236	261	285	306	345	392	462	512	576	640
e2	[мм]	308	351	401	411	465	508	539	625	722	772	830	915
e3	[мм]	256	299	349	359	403	442	473	541	634	684	750	820
e4	[мм]	50	50	50	50	63	80	80	100	125	125	160	160
e5	[мм]	73	73	73	73	94	111	111	148	173	173	218	218
e6	[мм]	54	54	54	54	75	88	88	105	150	150	175	175
e7	[мм]	216	259	309	319	358	385	416	466	559	613	675	729
h2	[мм]	231	231	231	231	231	308	308	407	395	432	520	520
h3	[мм]	175	205	232	265	288	312	340	395	455	515	565	630
k	[мм]	295	350	400	460	515	565	620	725	840	950	1050	1160
l1	[мм]	230	250	270	290	310	330	350	390	430	470	510	550
l2	[мм]	185	225	260	270	300	250	300	330	400	450	550	600
Количество отверстий		8	12	12	16	16	20	20	20	24	24	28	28
обр./ход		12,75	12,75	12,75	12,75	12,75	13,25	13,25	13	13	51	110,5	110,5
Вес ≈	[кг]	44,00	60,00	81,00	110,00	135,00	190,00	240,00	320,00	470,00	620,00	800,00	1050,00
Необх. пространство ≈	[м³]	0,037	0,055	0,078	0,098	0,131	0,165	0,207	0,309	0,458	0,616	0,803	1,065



Технические данные

Ру 10

Ду (DN)		1100	1200	1300	1400	1500	1600	1800	2000	2200	2400	2600	2800
D	[мм]	1340	1470	1585	1675	1785	1915	2115	2325	2550	2760	2960	3180
b	[мм]	43	45	45	55	60	60	65	55	74	68	88	80
d1	[мм]	400	500	400	400	500	500	500	500	640	640	640	640
d2	[мм]	37	41	44	44	44	50	50	50	56	57	56	56
e1	[мм]	692	763	830	880	970	995	1140	1270	1400	1490	1733	1850
e2	[мм]	968	1104	1235	1285	1290	1386	1460	1825	1740	1860	2205	2320
e3	[мм]	873	989	1100	1150	1130	1226	1300	1630	1545	1655	1960	2075
e4	[мм]	160	200	250	250	250	250	315	400	400	400	500	500
e5	[мм]	218	273	365	365	365	365	555	610	610	610	738	738
e6	[мм]	175	208	268	268	268	268	340	430	430	430	540	540
e7	[мм]	783	874	880	920	985	1013	1154	1370	1370	1490	1733	1850
h2	[мм]	517	667	745	745	745	745	865	963	963	963	1210	1210
h3	[мм]	680	740	795	845	900	965	1065	1180	1290	1390	1500	1620
k	[мм]	1270	1380	1490	1590	1700	1820	2020	2230	2440	2650	2850	3070
l1	[мм]	590	630	670	710	750	790	870	950	1030	1110	1190	1270
l2	[мм]	650	700	750	800	850	900	1000	1100	1200	1300	1800	1800
Количество отверстий		32	32	32	36	36	40	44	48	52	56	60	64
обр./ход		110,5	216	208	208	208	208	424	432	432	432	832	832
Вес ≈	[кг]	1390,00	1740,00	2260,00	2545,00	3425,00	3985,00	4850,00	7800,00	11500,00	13200,00	14600,00	19500,00
Необх. пространство ≈	[м³]	1,312	1,729	2,193	2,575	3,026	3,602	4,784	6,836	8,247	10,263	13,871	16,841

Ру 6

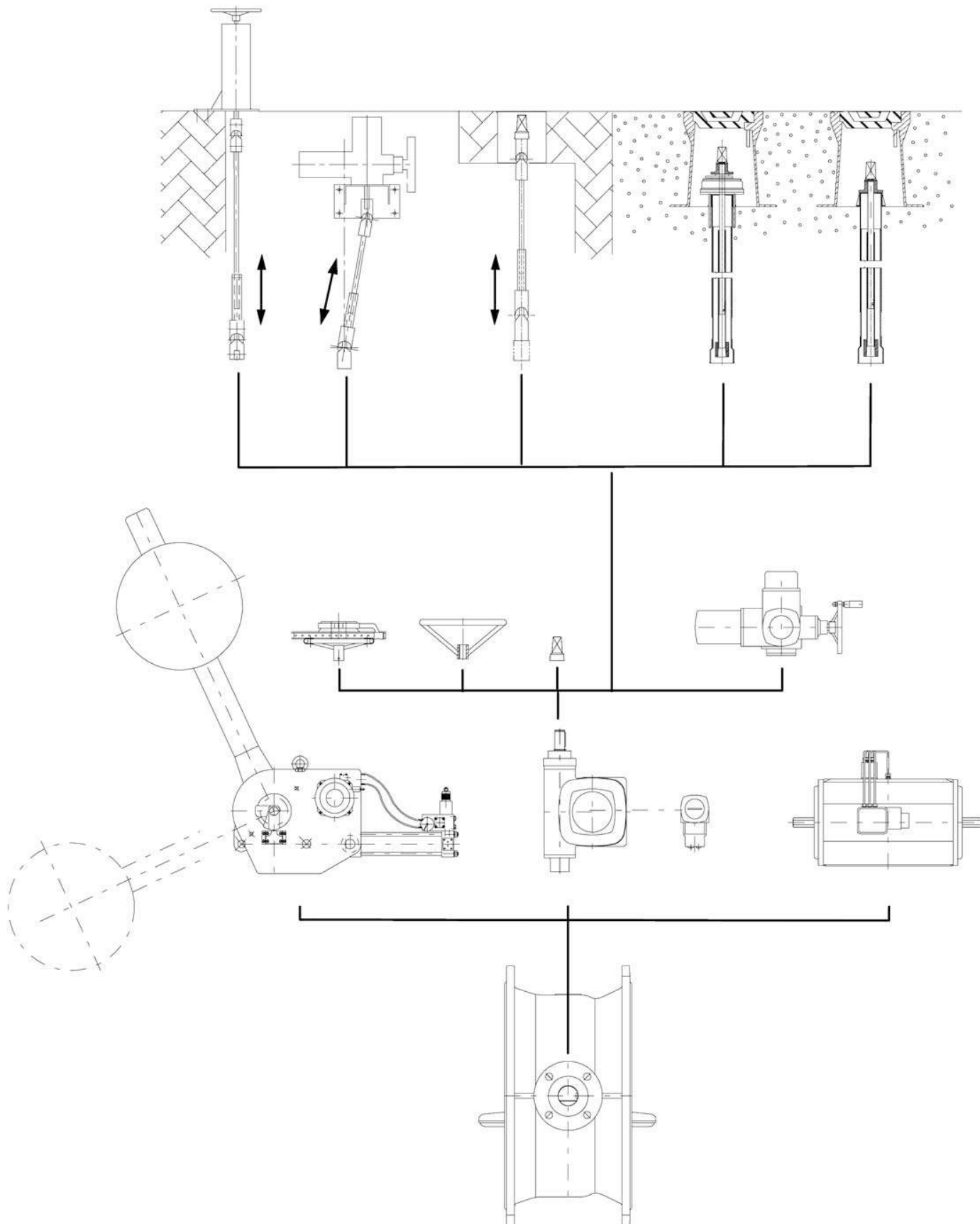
Ду (DN)		1400	1500	1600	1800	2000	2200	2400	2500	2600	2800	3000	4000
D	[мм]	1675	1785	1915	2115	2325	2550	2760	2800	2960	3180	3405	4440
b	[мм]	55	60	60	65	55	74	68	70	88	80	90	120
d1	[мм]	400	400	400	400	400	500	630	640	640	640	640	640
d2	[мм]	44	44	50	50	50	56	57	45	56	56	62	60
e1	[мм]	855	920	970	1100	1240	1355	1485	1610	1733	1850	2000	2725
e2	[мм]	1220	1290	1380	1490	1705	1910	2038	1980	2100	2220	2470	3342
e3	[мм]	1110	1155	1245	1355	1545	1715	1843	1785	1905	2020	2225	3025
e4	[мм]	200	250	250	250	315	400	400	400	400	400	500	630
e5	[мм]	315	365	365	365	555	610	610	610	610	610	738	845
e6	[мм]	215	268	268	268	340	430	430	430	430	430	540	645
e7	[мм]	907	982	1013	1124	1332	1455	1583	1610	1733	1850	2000	2725
h2	[мм]	665	745	745	745	865	963	963	963	963	963	1210	1685
h3	[мм]	845	870	965	1065	1180	1245	1350	1410	1500	1620	1720	2250
k	[мм]	1590	1700	1820	2020	2230	2440	2650	2730	2850	3070	3290	4300
l1	[мм]	710	750	790	870	950	1030	1110	1250	1190	1270	1350	1750
l2	[мм]	800	850	900	1000	1100	1200	1300	1300	1800	1800	2000	2630
Количество отверстий		36	36	40	44	48	52	56	56	60	64	68	84
обр./ход		106	208	208	208	424	432	432	432	432	432	832	1735
Вес ≈	[кг]	2060,00	2525,00	3685,00	4625,00	7520,00	10000,00	12250,00	14000,00	15000,00	19000,00	23000,00	47000,00
Необх. пространство ≈	[м³]	2,468	2,959	3,555	4,766	6,505	8,576	10,793	12,565	13,501	16,437	20,547	47,141

VAG EKN® Поворотной затвор
длинная строительная длина - ЭПОКСИД



Вода

) ипы привода





Ру 10/16 - Ду (DN) 200...1200

KAT-A 1319-EW

Особенности и преимущества продукции

- Мягкое уплотнение по EN 593
- Строительная длина по EN 558-1, ряд 13 (DIN 3202, F16)
- С двухсторонним фланцевым соединением по EN 1092-2
- Двойной эксцентриковый диск затвора расположен во втулке, не трубующей технического обслуживания
- Опора в корпусе, защищенная от коррозии посредством двойного O- кольцевого уплотнения и закрытой опоры диска затвора
- Износостойкое, коррозионноустойчивое и защищенное от смещения седло корпуса
- Замена профильного уплотнения возможна без демонтажа диска затвора
- Автоматическая система уплотнения с сжимаемым и упругим профильным уплотнением
- Вакуумная герметичность до 1 торр
- Герметичность в двух направлениях течения
- Вал и уплотнение вала предохранены от выдувания
- С самотормозящимся, полностью инкапсулированным, не требующем тех. обслуживания червячным редуктором имеющим мех. указатель положения

Материалы

- Корпус : Ковкий чугун EN-JS 1030 (GGG-40)
- Диск: Ковкий чугун EN-JS 1030 (GGG-40)
- Концевое уплотнение: EPDM
- O-кольцо: EPDM
- Вал диска: Нерж. сталь 1.4021
- Опора вала: Обесцинкованная бронза
- Седло корпуса: Наплавка хромоникелевым сплавом, сверхчистовая обработка

Коррозионная защита

- Корпус: Внутри и снаружи эпоксидное покрытие по GSK-рекомендациям
- Диск: Эпоксидное покрытие по GSK- рекомендациям

Вариант

- Типовой вариант как описано
- С маховиком
- С электроприводом
- С пневматическим приводом
- Специальная комплектация по желанию Заказчика
- С керамическим покрытием

Область применения

- Подземная установка
- Колодезная установка
- Установка в сооружении

Испытания и сертификация

- Проверка по EN 12266 (DIN 3230 часть 4)
- Проверено и сертифицировано DVGW
- Эластомеры допущены по W 270



Аксессуары

- Ключ управления
- Шток
- Удлинение шпинделя для дистанционного управления
- Ковер из чугуна
- Опорная плита из пластмассы

Рабочие параметры

- Макс. скорость течения при положении затвора открыто:
 - Ру 16: 4 м/сек
 - Ру 10: 3 м/сек

Примечание

Для надёжной установки и безопасной эксплуатации необходимо соблюдать инструкции по монтажу и эксплуатации: KAT-B 1310

Допустимые параметры режима эксплуатации

Ду	Ру	Макс. допустимое раб. давление [bar]	Макс. допустимая раб. температура для нейтр. жидкости [°C]
200...1200	16	16	50
200...1200	10	10	50

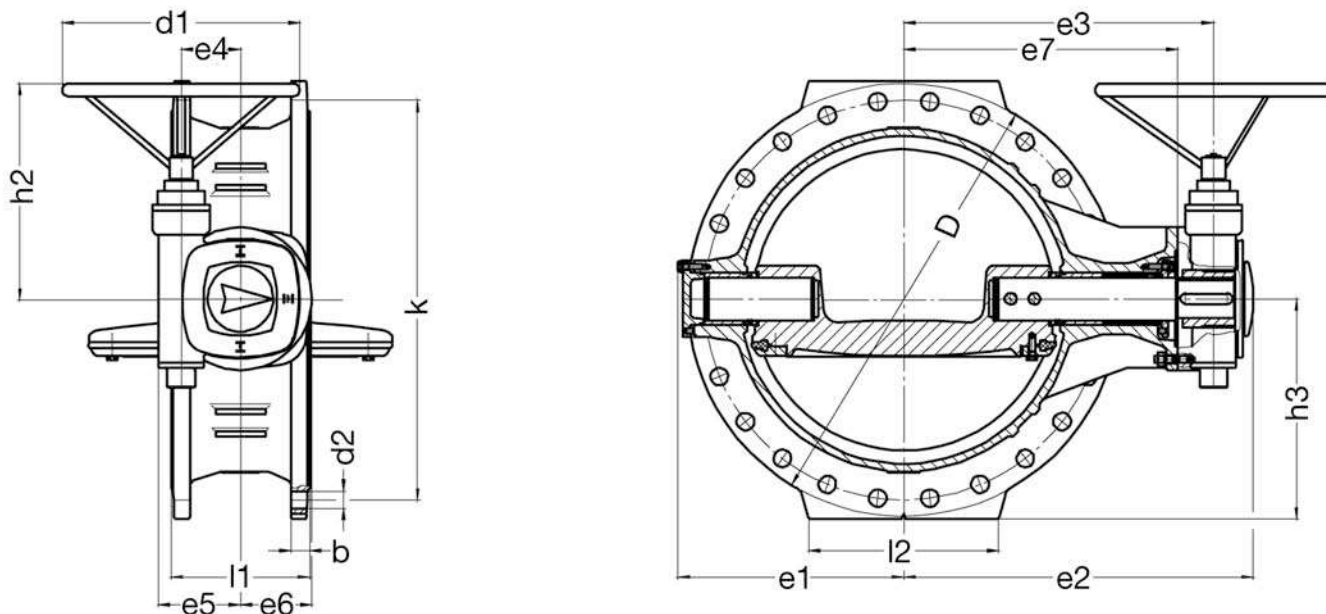
Проверка на давление

Испытательное давление в корпусе с водой [bar]	Испытательное давление при закрытии с водой [bar]
24	18
15	11

VAG EKN® Поворотной затвор
короткая строительная длина - эпоксид

Вода

ерт(ж



технические данные

Ру 16

Ду (DN)	200	250	300	350	400	450	500	600	700	800	900	1000
D	[мм] 340	400	455	520	580	640	715	840	910	1025	1125	1255
b	[мм] 20	22	24,5	26,5	28	31,5	31,5	36	39,5	43	46,5	50
d1	[мм] 250	250	250	350	400	400	500	500	500	400	500	400
d2	[мм] 23	38	38	38	31	31	34	37	37	41	41	44
e1	[мм] 169	199	236	261	298	306	357	413	470	537	589	665
e2	[мм] 308	351	401	440	463	508	583	673	736	822	865	1005
e3	[мм] 256	299	349	378	401	460	499	585	648	721	770	890
e4	[мм] 50	50	50	63	80	100	100	125	125	160	160	200
e5	[мм] 73	73	73	94	94	148	148	173	173	218	218	273
e6	[мм] 54	54	54	75	75	105	105	150	150	175	175	208
e7	[мм] 216	259	309	333	356	385	424	510	573	631	680	774
h2	[мм] 231	231	231	283	308	367	407	395	395	517	537	642
h3	[мм] 175	205	232	265	295	325	362	445	485	535	570	635
k	[мм] 295	350	400	460	515	565	620	725	840	950	1050	1160
l1	[мм] 152	165	178	190	216	222	229	267	292	318	330	410
l2	[мм] 185	225	260	270	320	300	300	400	400	500	550	600
Количество отверстий	23	23	23	20	20	30	30	30	24	24	28	28
обр./ход	12,75	12,75	12,75	12,75	13,25	13,25	13	51	51	110,5	110,5	216
Вес ≈	[кг] 40,00	60,00	96,00	135,00	160,00	255,00	305,00	490,00	575,00	805,00	1100,00	1450,00



Технические данные

Ру 16

Ду (DN)		1200
D	[мм]	1485
b	[мм]	57
d1	[мм]	500
d2	[мм]	50
e1	[мм]	784
e2	[мм]	1154
e3	[мм]	1014
e4	[мм]	250
e5	[мм]	335
e6	[мм]	258
e7	[мм]	884
h2	[мм]	722
h3	[мм]	750
k	[мм]	1380
I1	[мм]	470
I2	[мм]	700
Количество отверстий		32
обр./ход		212
Вес ≈	[кг]	2285,00

Ру 10

Ду (DN)		200	250	300	350	400	450	500	600	700	800	900	1000
D	[мм]	340	400	455	505	565	615	670	780	900	1020	1120	1245
b	[мм]	20	22	24,5	24,5	24,5	26,5	26,5	30	32,5	35	37,5	40
d1	[мм]	250	250	250	250	350	400	400	500	500	400	400	400
d2	[мм]	23	23	23	23	28	28	28	31	31	34	34	37
e1	[мм]	169	199	236	261	285	306	345	392	462	512	576	640
e2	[мм]	308	351	401	411	465	508	539	625	722	722	830	915
e3	[мм]	256	299	349	359	403	442	473	541	634	684	750	820
e4	[мм]	50	50	50	63	63	80	80	100	125	125	160	160
e5	[мм]	73	73	73	73	94	111	111	148	173	173	218	218
e6	[мм]	54	54	54	54	75	88	88	105	150	150	175	175
e7	[мм]	216	259	309	319	358	385	416	466	559	613	675	729
h2	[мм]	231	231	231	231	231	308	308	407	395	432	520	520
h3	[мм]	175	205	232	265	288	312	340	400	470	520	565	630
k	[мм]	295	350	400	460	515	565	620	725	840	950	1050	1160
I1	[мм]	152	165	178	190	216	222	229	267	292	318	330	410
I2	[мм]	185	225	260	270	300	300	300	400	400	500	550	600
Количество отверстий		8	12	12	16	16	20	20	20	24	24	28	28
обр./ход		12,75	12,75	12,75	12,75	12,75	13,25	13,25	13	51	51	110,5	110,5
Вес ≈	[кг]	40,00	55,00	83,00	123,00	125,00	235,00	255,00	350,00	550,00	675,00	840,00	1240,00

VAG EKN® Поворотной затвор
короткая строительная длина - эпоксид



Вода

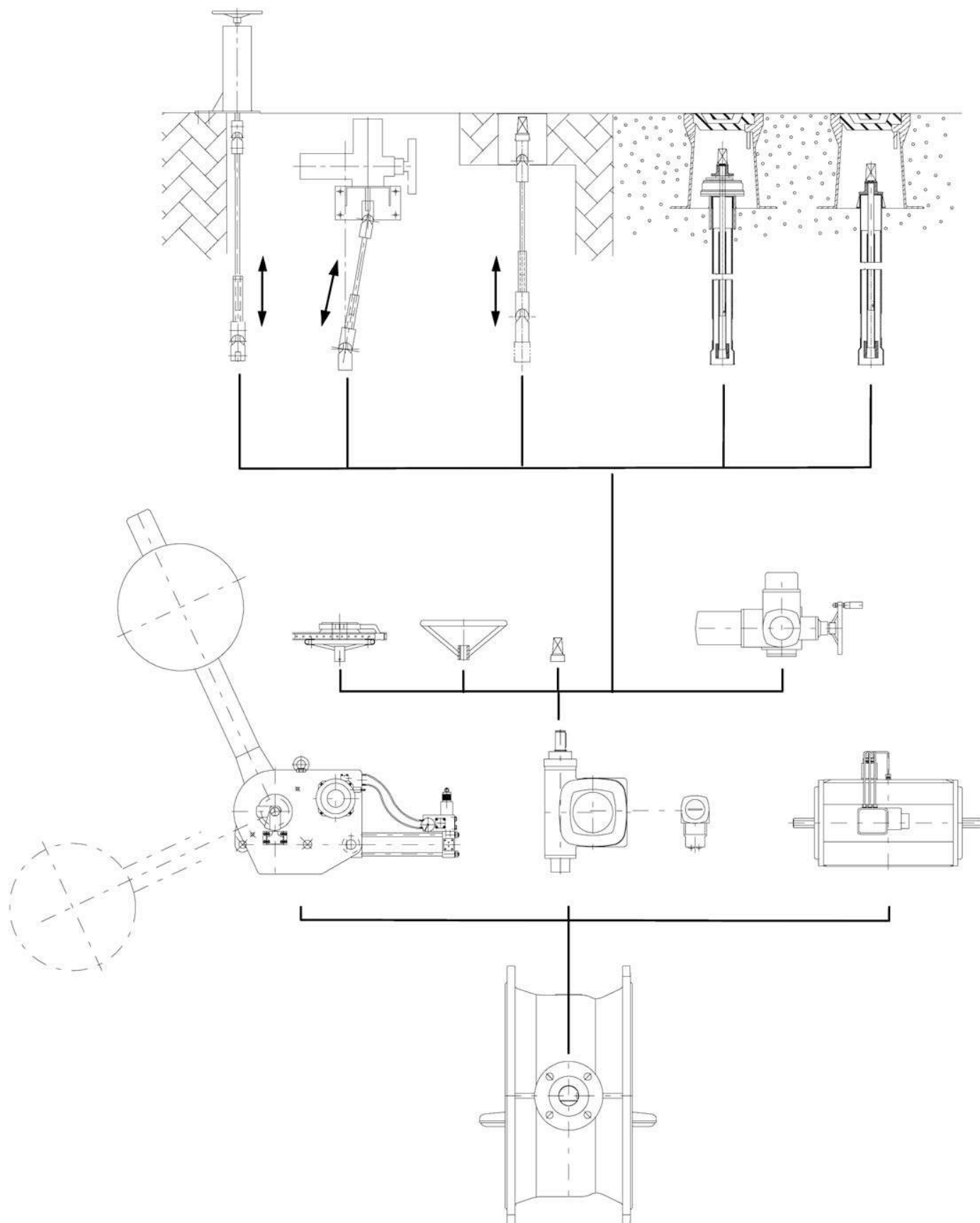
) ехнические данные

Ру 10

Ду (DN)		1200
D	[мм]	1470
b	[мм]	45
d1	[мм]	500
d2	[мм]	41
e1	[мм]	763
e2	[мм]	1104
e3	[мм]	989
e4	[мм]	200
e5	[мм]	273
e6	[мм]	208
e7	[мм]	874
h2	[мм]	667
h3	[мм]	740
k	[мм]	1380
l1	[мм]	470
l2	[мм]	700
Количество отверстий		32
обр./ход		216
Вес ≈	[кг]	1845,00



Типы привода



VAG EKN® Поворотной затвор, сварной из стали

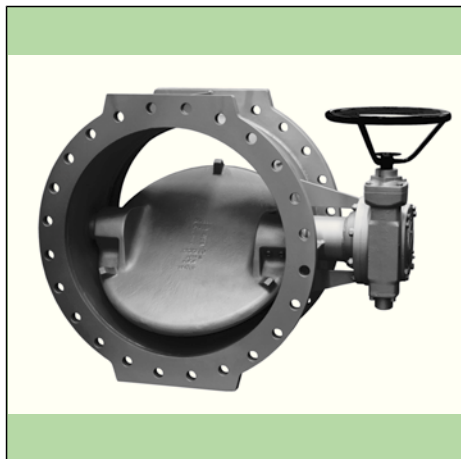
длинная строительная длина - ЭПОКСИД

Вода



Ру 6/10/16/25/40 - Ду (DN) 150...4000

KAT-A 1312-St-EW



Аксессуары

- Ключ управления
- Шток
- Удлинение шпинделя для дистанционного управления
- Ковер из чугуна
- Опорная плита из пластмассы

Рабочие параметры

- Макс. скорость течения при положении затвора открыто:
 - Ру 40: 6 м/сек
 - Ру 25: 5 м/сек
 - Ру 16: 4 м/сек
 - Ру 10: 3 м/сек
 - Ру 6: 2,5 м/сек

Примечание

Внимание: Ру 16 - Ду 2600 и Ру 6 - Ду 4000 односторонне герметичны (давление со стороны вала).

Для надёжной установки и безопасной эксплуатации необходимо соблюдать инструкции по монтажу и эксплуатации: KAT-B 1310

Особенности и преимущества продукции

- Мягкое уплотнение по EN 593
- Строительная длина по EN 558-1, ряд 14 (DIN 3202, F4)
- С двухсторонним фланцевым соединением по EN 1092-1
- Двойной эксцентриковый диск затвора расположен во втулке, не трубующей технического обслуживания
- Опора в корпусе, защищенная от коррозии посредством двойного O- кольцевого уплотнения и закрытой опоры диска затвора
- Износостойкое, коррозионноустойчивое и защищенное от смещения седло корпуса
- Замена профильного уплотнения возможна без демонтажа диска затвора
- Автоматическая система уплотнения с сжимаемым и упругим профильным уплотнением
- Вакуумная герметичность до 1 торр
- Герметичность в двух направлениях течения (исключения с ном.внутр. диаметр см. примечание)
- Вал и уплотнение вала предохранены от выдувания
- С самотормозящимся, полностью инкапсулированным, не требующем тех. обслуживания червячным редуктором имеющим мех. указатель положения

Материалы

- Корпус : Сталь сварная 1.0038
- Диск: Сталь сварная 1.0038
- Концевое уплотнение: EPDM
- O-кольцо: EPDM
- Вал диска: Нерж. сталь 1.4021
- Опора вала: Обесцинкованная бронза
- Седло корпуса: Нерж. сталь сверхчистовая обработка

Коррозионная защита

- Корпус: Внутри и снаружи эпоксидное покрытие
- Диск: Эпоксидное покрытие

Вариант

- Типовой вариант как описано
- С маховиком
- С электроприводом
- С пневматическим приводом
- С гидравлическим приводом
- Специальная комплектация и с большими диаметрами условного прохода по желанию Заказчика
- Со сварными концами
- С керамическим покрытием
- С механической блокировкой диска затвора (UVV-преграждение)
- Диск затвора из ковкого чугуна EN-JS 1030 (GGG-40)

Область применения

- Подземная установка
- Колодезная установка
- Установка в сооружении

Испытания и сертификация

- Проверка по EN 12266 (DIN 3230 часть 4)
- (DN 150...1200 - PN 10/16) проверено и сертифицировано DVGW
- Эластомеры допущены по W 270

Допустимые параметры режима эксплуатации

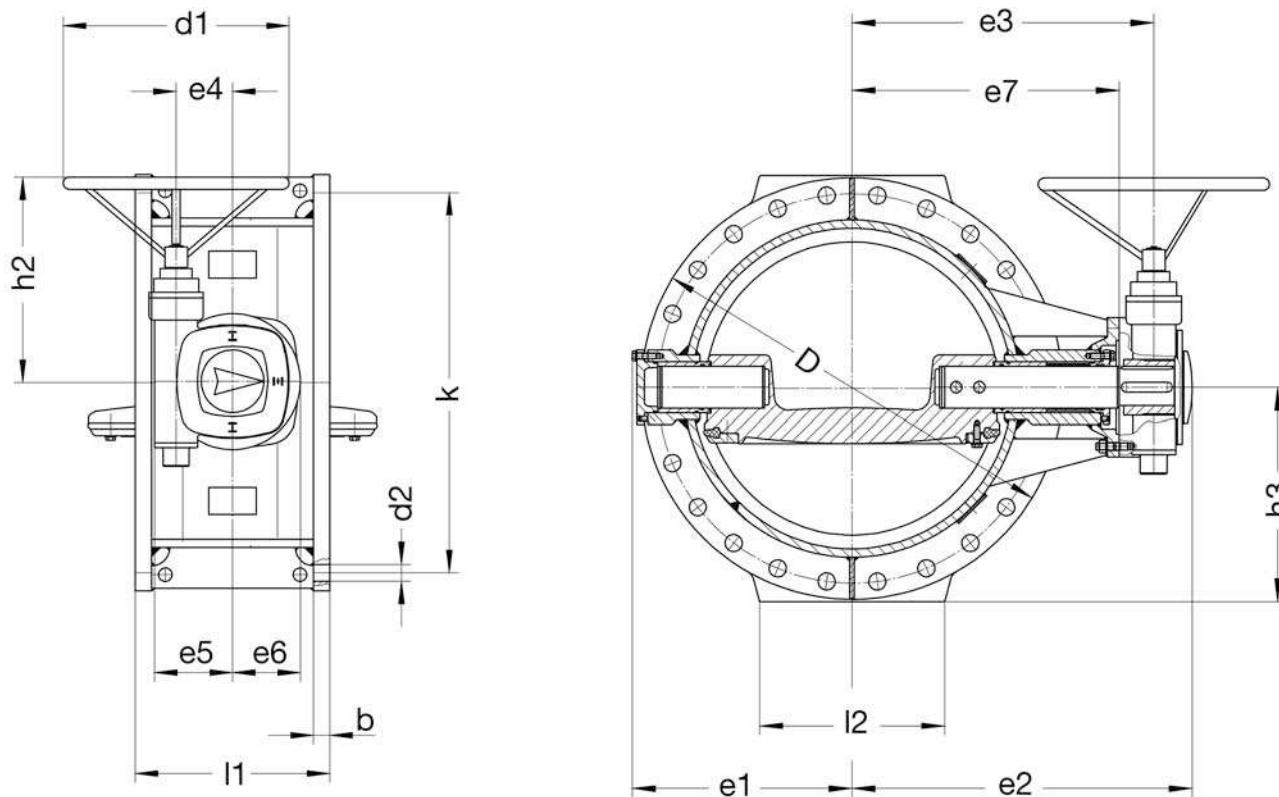
Ду	Ру	Макс. допустимое раб. давление [bar]	Макс. допустимая раб. температура для нейтр. жидкости [°C]
150...1400	40	40	50
150...1800	25	25	50
150...2600	16	16	50
200...2800	10	10	50
1400...4000	6	6	50

Проверка на давление

Испытательное давление в корпусе с водой [bar]	Испытательное давление при закрытии с водой [bar]
60	34,5
37,5	27,5
24	18
24	18
9	6,6



ерт(ж



технические данные

Ру 40

Ду (DN)		150	200	250	300	350	400	450	500	600	700	800	900
D	[мм]	300	375	450	515	580	660	685	755	890	995	1140	1250
b	[мм]	20	30	34	39,5	44	48	49	52	58	64	65	70
d1	[мм]	250	250	250	350	400	400	400	400	500	400	500	500
d2	[мм]	28	31	34	34	37	41	41	44	50	48	56	56
e1	[мм]	133	168	198	235	260	307	307	371	417	487	571	613
e2	[мм]	289	320	363	425	440	555	555	641	715	770	894	954
e3	[мм]	227	258	301	359	384	467	467	553	614	675	797	839
e4	[мм]	63	63	63	80	100	125	125	160	160	200	200	200
e5	[мм]	94	94	94	111	111	173	173	173	218	305	305	305
e6	[мм]	75	75	75	88	88	125	125	150	165	208	208	208
e7	[мм]	185	216	259	312	327	392	392	478	524	585	682	725
h2	[мм]	263	263	263	288	308	332	432	432	537	600	670	670
h3	[мм]	155	195	230	260	295	345	350	395	460	505	580	640
k	[мм]	250	320	385	450	510	585	610	670	795	900	1030	1140
l1	[мм]	210	230	250	270	290	310	330	350	390	430	470	510
l2	[мм]	160	200	240	260	285	360	300	390	460	400	450	550
Количество отверстий		8	12	12	16	16	16	20	20	20	24	24	28
обр./ход		12,75	12,75	12,75	13,25	13,25	51	51	51	110,5	216	216	216
Вес ≈	[кг]	40,00	65,00	90,00	140,00	185,00	275,00	395,00	450,00	650,00	920,00	1150,00	1830,00
Необх. пространство ≈	[м³]	0,027	0,042	0,063	0,092	0,118	0,176	0,195	0,267	0,393	0,538	0,785	0,999

VAG EKN® Поворотной затвор, сварной из стали
длинная строительная длина - эпоксид



Вода

Технические данные

Ру 40

Ду (DN)		1000	1200	1400
D	[мм]	1360	1575	1795
b	[мм]	75	80	85
d1	[мм]	500	500	500
d2	[мм]	56	62	62
e1	[мм]	681	813	1025
e2	[мм]	1051	1269	1483
e3	[мм]	894	1108	1288
e4	[мм]	250	315	400
e5	[мм]	385	490	610
e6	[мм]	208	340	430
e7	[мм]	761	895	1030
h2	[мм]	725	865	965
h3	[мм]	700	800	925
k	[мм]	1250	1460	1680
l1	[мм]	550	630	710
l2	[мм]	600	900	1000
Количество отверстий		28	32	36
обр./ход		216	424	432
Вес ≈	[кг]	2250,00	2800,00	4000,00
Необх. пространство ≈	[м³]	1,296	2,066	3,196

Ру 25

Ду (DN)		150	200	250	300	350	400	450	500	600	700	800	900
D	[мм]	300	360	425	485	555	620	670	730	845	960	1085	1185
b	[мм]	20	22	24,5	27,5	30	32	34,5	36,5	42	46,5	51	59,5
d1	[мм]	250	250	250	350	400	400	400	400	500	500	500	500
d2	[мм]	28	28	31	31	34	37	37	37	41	44	50	50
e1	[мм]	134	169	199	236	261	298	312	377	425	487	570	612
e2	[мм]	277	308	351	419	450	485	555	636	679	763	912	954
e3	[мм]	225	256	299	357	384	419	467	548	591	668	797	839
e4	[мм]	50	50	50	63	80	80	100	125	125	160	200	200
e5	[мм]	73	73	73	94	111	111	148	173	173	218	273	273
e6	[мм]	54	54	54	75	88	88	105	150	150	175	208	208
e7	[мм]	185	216	259	312	327	362	392	473	516	578	682	724
h2	[мм]	231	231	231	283	308	308	428	432	452	537	667	667
h3	[мм]	155	185	218	248	285	315	340	370	428	485	550	600
k	[мм]	250	310	370	430	490	550	600	660	770	875	990	1090
l1	[мм]	210	230	250	270	290	310	330	350	390	430	470	510
l2	[мм]	160	200	240	255	285	320	250	300	330	400	450	550
Количество отверстий		8	12	12	16	16	16	20	20	20	24	24	28
обр./ход		12,75	12,75	12,75	12,75	13,25	13,25	51	51	51	110,5	216	216
Вес ≈	[кг]	32,00	50,00	67,00	103,00	133,00	174,00	280,00	380,00	490,00	780,00	800,00	1250,00
Необх. пространство ≈	[м³]	0,026	0,039	0,058	0,086	0,114	0,150	0,192	0,259	0,364	0,516	0,756	0,946



Технические данные

Ру 25

Ду (DN)		1000	1200	1400	1500	1600	1800
D	[мм]	1320	1530	1755	1865	1975	2195
b	[мм]	60	74	76	77,5	84	90
d1	[мм]	500	500	500	500	640	640
d2	[мм]	57	57	62	48	62	70
e1	[мм]	681	813	900	995	1025	1170
e2	[мм]	1051	1175	1325	1425	1505	1620
e3	[мм]	911	1035	1165	1263	1310	1425
e4	[мм]	250	250	315	400	400	500
e5	[мм]	335	335	490	610	610	610
e6	[мм]	258	258	340	430	430	430
e7	[мм]	781	895	1020	1118	1135	1250
h2	[мм]	722	722	870	870	963	963
h3	[мм]	665	780	900	940	1010	1110
k	[мм]	1210	1420	1640	1759	1860	2070
l1	[мм]	550	630	710	750	790	870
l2	[мм]	600	700	1000	850	900	670
Количество отверстий		28	32	36	52	40	44
обр./ход		212	212	424	432	432	432
Вес ≈	[кг]	1685,00	2400,00	3500,00	4500,00	5200,00	6160,00
Необх. пространство ≈	[м³]	1,257	1,916	2,772	3,385	3,947	5,328

Ру 16

Ду (DN)		150	200	250	300	350	400	450	500	600	700	800	900
D	[мм]	285	340	400	455	520	580	640	715	840	910	1025	1125
b	[мм]	19	20	22	24,5	26,5	28	31,5	31,5	36	39,5	43	46,5
d1	[мм]	250	250	250	250	350	400	400	500	500	500	400	500
d2	[мм]	23	23	28	28	28	31	31	34	37	37	41	41
e1	[мм]	134	169	199	236	261	298	306	357	413	470	537	589
e2	[мм]	279	308	351	401	440	463	508	583	673	736	822	865
e3	[мм]	225	256	299	349	378	401	460	499	585	648	721	770
e4	[мм]	50	50	50	50	63	80	100	100	125	125	160	160
e5	[мм]	73	73	73	73	94	94	148	148	173	173	218	218
e6	[мм]	54	54	54	54	75	75	105	105	150	150	175	175
e7	[мм]	185	216	259	309	333	356	385	424	510	573	631	680
h2	[мм]	231	231	231	231	283	308	367	407	395	395	517	537
h3	[мм]	150	175	205	232	265	295	325	362	425	460	520	570
k	[мм]	240	295	355	410	470	525	585	650	770	840	950	1050
l1	[мм]	210	230	250	270	290	310	330	350	390	430	470	510
l2	[мм]	150	185	225	260	270	320	250	300	330	400	450	550
Количество отверстий		8	12	12	12	16	16	20	20	20	24	24	28
обр./ход		12,75	12,75	12,75	12,75	12,75	13,25	13	13	13	51	110,5	110,5
Вес ≈	[кг]	30,00	44,00	60,00	85,00	116,00	155,00	237,00	300,00	460,00	670,00	775,00	970,00
Необх. пространство ≈	[м³]	0,025	0,037	0,055	0,078	0,106	0,137	0,172	0,235	0,356	0,472	0,655	0,834

VAG EKN® Поворотной затвор, сварной из стали
длинная строительная длина - эпоксид



Вода

Технические данные

Ру 16

Ду (DN)		1000	1200	1400	1500	1600	1800	2000	2600
D	[мм]	1255	1485	1685	1820	1930	2130	2345	3048
b	[мм]	50	57	64	67	70	70	75	120
d1	[мм]	400	500	400	400	400	640	640	640
d2	[мм]	44	50	50	57	57	57	62	60
e1	[мм]	665	784	915	1000	1045	1170	1275	1805
e2	[мм]	1005	1154	1235	1315	1415	1725	1685	2275
e3	[мм]	890	1014	1075	1155	1255	1530	1490	2030
e4	[мм]	200	250	315	315	315	400	400	500
e5	[мм]	273	335	555	555	555	610	610	738
e6	[мм]	208	258	340	340	340	430	430	540
e7	[мм]	774	884	928	1010	1058	1270	1314	1805
h2	[мм]	642	722	865	865	865	963	1210	1210
h3	[мм]	635	750	850	920	970	1070	1200	1544
k	[мм]	1170	1390	1590	1710	1820	2020	2230	2908
l1	[мм]	550	630	710	750	790	870	950	1190
l2	[мм]	600	700	800	850	900	1000	1100	1900
Количество отверстий		28	32	36	36	40	44	48	72
обр./ход		216	212	424	424	424	432	432	832
Вес ≈	[кг]	1320,00	2090,00	2945,00	3755,00	4450,00	5320,00	8300,00	22600,00
Необх. пространство ≈	[м³]	1,153	1,813	2,572	3,160	3,751	5,365	6,594	14,799

Ру 10

Ду (DN)		200	250	300	350	400	450	500	600	700	800	900	1000
D	[мм]	340	400	455	505	565	615	670	780	900	1020	1120	1245
b	[мм]	20	22	24,5	24,5	24,5	26,5	26,5	30	32,5	35	37,5	40
d1	[мм]	250	250	250	250	350	400	400	500	500	400	400	400
d2	[мм]	23	23	23	23	28	28	28	31	31	34	34	37
e1	[мм]	169	199	236	261	285	306	345	392	462	512	576	640
e2	[мм]	308	351	401	411	465	508	539	625	722	772	830	915
e3	[мм]	256	299	349	359	403	442	473	541	634	684	750	820
e4	[мм]	50	50	50	50	63	80	80	100	125	125	160	160
e5	[мм]	73	73	73	73	94	111	111	148	173	173	218	218
e6	[мм]	54	54	54	54	75	88	88	105	150	150	175	175
e7	[мм]	216	259	309	319	358	385	416	466	559	613	675	729
h2	[мм]	231	231	231	231	231	308	308	407	395	432	520	520
h3	[мм]	175	205	232	265	288	312	340	395	455	515	565	630
k	[мм]	295	350	400	460	515	565	620	725	840	950	1050	1160
l1	[мм]	230	250	270	290	310	330	350	390	430	470	510	550
l2	[мм]	185	225	260	270	300	250	300	330	400	450	550	600
Количество отверстий		8	12	12	16	16	20	20	20	24	24	28	28
обр./ход		12,75	12,75	12,75	12,75	12,75	13,25	13,25	13	13	51	110,5	110,5
Вес ≈	[кг]	44,00	60,00	81,00	110,00	135,00	190,00	240,00	320,00	470,00	620,00	800,00	1050,00
Необх. пространство ≈	[м³]	0,037	0,055	0,078	0,098	0,131	0,165	0,207	0,309	0,458	0,616	0,803	1,065



Технические данные

Ру 10

Ду (DN)		1100	1200	1300	1400	1500	1600	1800	2000	2200	2400	2600	2800
D	[мм]	1340	1470	1585	1675	1785	1915	2115	2325	2550	2760	2960	3180
b	[мм]	43	45	45	55	60	60	65	55	74	68	88	80
d1	[мм]	400	500	400	400	500	500	500	500	640	640	640	640
d2	[мм]	37	41	44	44	44	50	50	50	56	57	56	56
e1	[мм]	692	763	830	880	970	995	1140	1270	1400	1490	1733	1850
e2	[мм]	968	1104	1235	1285	1290	1386	1460	1825	1740	1860	2205	2320
e3	[мм]	873	989	1100	1150	1130	1226	1300	1630	1545	1655	1960	2075
e4	[мм]	160	200	250	250	250	250	315	400	400	400	500	500
e5	[мм]	218	273	365	365	365	365	555	610	610	610	738	738
e6	[мм]	175	208	268	268	268	268	340	430	430	430	540	540
e7	[мм]	783	874	880	920	985	1013	1154	1370	1370	1490	1733	1850
h2	[мм]	517	667	745	745	745	745	865	963	963	963	1210	1210
h3	[мм]	680	740	795	845	900	965	1065	1180	1290	1390	1500	1620
k	[мм]	1270	1380	1490	1590	1700	1820	2020	2230	2440	2650	2850	3070
l1	[мм]	590	630	670	710	750	790	870	950	1030	1110	1190	1270
l2	[мм]	650	700	750	800	850	900	1000	1100	1200	1300	1800	1800
Количество отверстий		32	32	32	36	36	40	44	48	52	56	60	64
обр./ход		110,5	216	208	208	208	208	424	432	432	432	832	832
Вес ≈	[кг]	1390,00	1740,00	2260,00	2545,00	3425,00	3985,00	4850,00	7800,00	11500,00	13200,00	14600,00	19500,00
Необх. пространство ≈	[м³]	1,312	1,729	2,193	2,575	3,026	3,602	4,784	6,836	8,247	10,263	13,871	16,841

Ру 6

Ду (DN)		1400	1500	1600	1800	2000	2200	2400	2500	2600	2800	3000	4000
D	[мм]	1675	1785	1915	2115	2325	2550	2760	2800	2960	3180	3405	4440
b	[мм]	55	60	60	65	55	74	68	70	88	80	90	120
d1	[мм]	400	400	400	400	400	500	630	640	640	640	640	640
d2	[мм]	44	44	50	50	50	56	57	45	56	56	62	60
e1	[мм]	855	920	970	1100	1240	1355	1485	1610	1733	1850	2000	2725
e2	[мм]	1220	1290	1380	1490	1705	1910	2038	1980	2100	2220	2470	3342
e3	[мм]	1110	1155	1245	1355	1545	1715	1843	1785	1905	2020	2225	3025
e4	[мм]	200	250	250	250	315	400	400	400	400	400	500	630
e5	[мм]	315	365	365	365	555	610	610	610	610	610	738	845
e6	[мм]	215	268	268	268	340	430	430	430	430	430	540	645
e7	[мм]	907	982	1013	1124	1332	1455	1583	1610	1733	1850	2000	2725
h2	[мм]	665	745	745	745	865	963	963	963	963	963	1210	1685
h3	[мм]	845	870	965	1065	1180	1245	1350	1410	1500	1620	1720	2250
k	[мм]	1590	1700	1820	2020	2230	2440	2650	2730	2850	3070	3290	4300
l1	[мм]	710	750	790	870	950	1030	1110	1250	1190	1270	1350	1750
l2	[мм]	800	850	900	1000	1100	1200	1300	1300	1800	1800	2000	2630
Количество отверстий		36	36	40	44	48	52	56	56	60	64	68	84
обр./ход		106	208	208	208	424	432	432	432	432	432	832	1735
Вес ≈	[кг]	2060,00	2525,00	3685,00	4625,00	7520,00	10000,00	12250,00	14000,00	15000,00	19000,00	23000,00	47000,00
Необх. пространство ≈	[м³]	2,468	2,959	3,555	4,766	6,505	8,576	10,793	12,565	13,501	16,437	20,547	47,141



Типы привода

