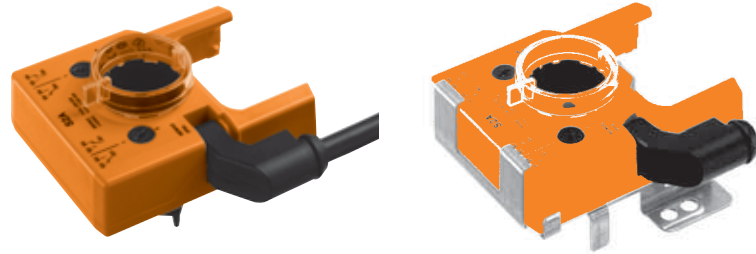


Вспомогательные переключатели S1A и S2A совместимы с электроприводами серий LM..A., NM..A., SM..A. и GM..A..

S1A-F и S2A-F совместимы с электроприводами серий LF.., NF..A., SF..A..

- 1 или 2 переключателя
- Точка переключения настраивается



Технические данные	S1A, S1A-F	S2A, S2A-F
<b>Функциональные данные</b>		
Количество переключателей	1 шт., однополюсная группа переключающих контактов	2 шт., однополюсная группа переключающих контактов
Коммутирующая способность	1 мА ... 3 (0,5) А, АС 250 В	
Точки переключения	0...100 % - настраивается	
Электрическое подключение	Кабель 1м, 3x0,75 мм <sup>2</sup>	Кабель 1м, 6x0,75 мм <sup>2</sup>
<b>Безопасность</b>		
Класс защиты	II (все изолировано)	
Степень защиты корпуса	IP54 (при установке в любом положении)	
Сопrotивление изоляции	4 кВ	
Температура эксплуатации	-30...+50 °С	
Температура хранения	-40...+80 °С	
Окружающая влажность	95%, без конденсации	
Техническое обслуживание	Не требуется	
Размеры (ДxВxШ)	101x76x27 мм	
<b>Вес</b>	200 г	250 г

### Особенности изделия

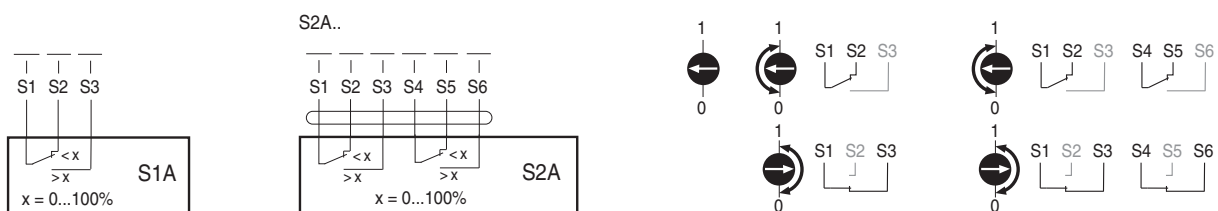
#### Применение

Вспомогательные переключатели S1A... и S2A... предназначены для сигнализации конечных положений или выполнения функции переключения при любом положении заслонки.

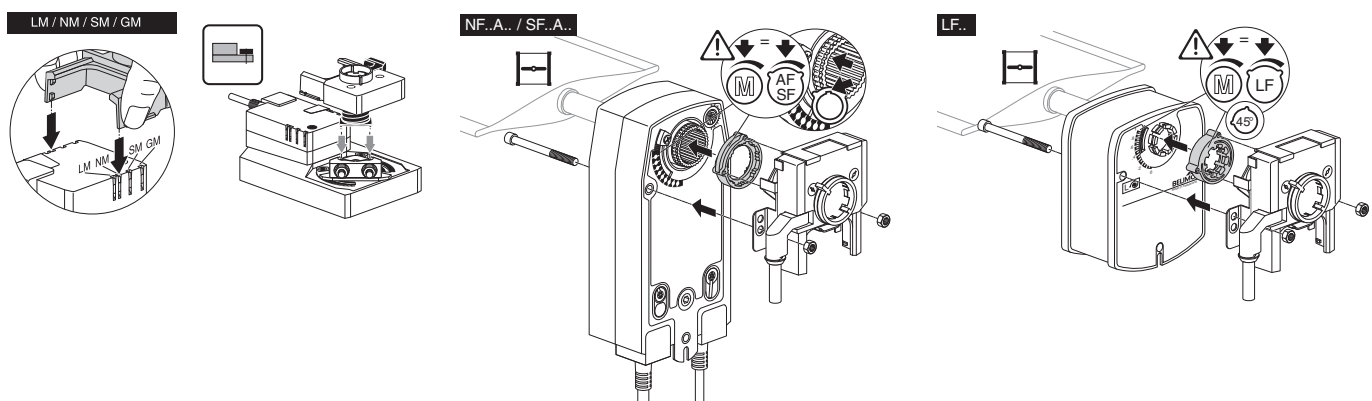
#### Принцип действия

Поворотный диск переключателя крепится к крепежному хомуту привода таким образом, что возникает прямая связь между его положением и кулачками микропереключателя.

### Электрическая схема подключения



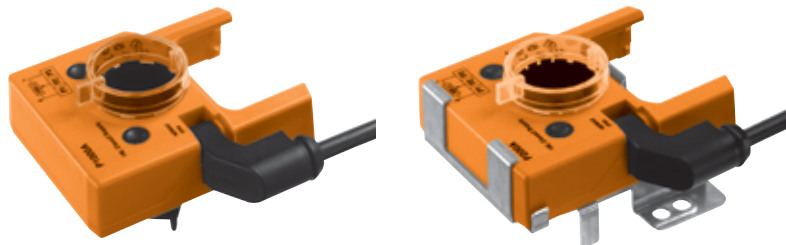
### Способ установки



Потенциометры обратной связи P..A, совместимы с электроприводами серий LM..A., NM..A., SM..A. и GM..A..

P..A-F совместимы с электроприводами серий LF.., NF..A., SF..A..

- Сопротивление 140, 500, 1000, 2800, 5000 и 10000 Ом



Технические данные	P..A		P..A-F	
	Тип	Сопротивление	Тип	Сопротивление
	P140A (-F)	140 Ом	P2800A (-F)	2800 Ом
	P500A (-F)	500 Ом	P5000A (-F)	5000 Ом
	P1000A (-F)	1000 Ом	P10000A (-F)	10000 Ом

### Функциональные данные

Сопротивление	См. «Обзор видов»
Допустимое отклонение	±5%
Мощность	1 Вт
Линейность	±2%
Разрешение	Мин. 1%
Электрическое подключение	Кабель 1м, 3x0,75 мм <sup>2</sup>

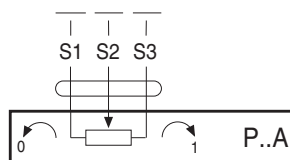
### Безопасность

Класс защиты	III (для низких напряжений)
Степень защиты корпуса	IP54 (при установке в любом положении)
Сопротивление изоляции	0,8 кВ
Температура эксплуатации	-30...+50 °C
Температура хранения	-40...+80 °C
Окружающая влажность	95%, без конденсации
Техническое обслуживание	Не требуется
Размеры (ДхВхШ)	101x76x27 мм
<b>Вес</b>	130 г <span style="float: right;">190 г</span>

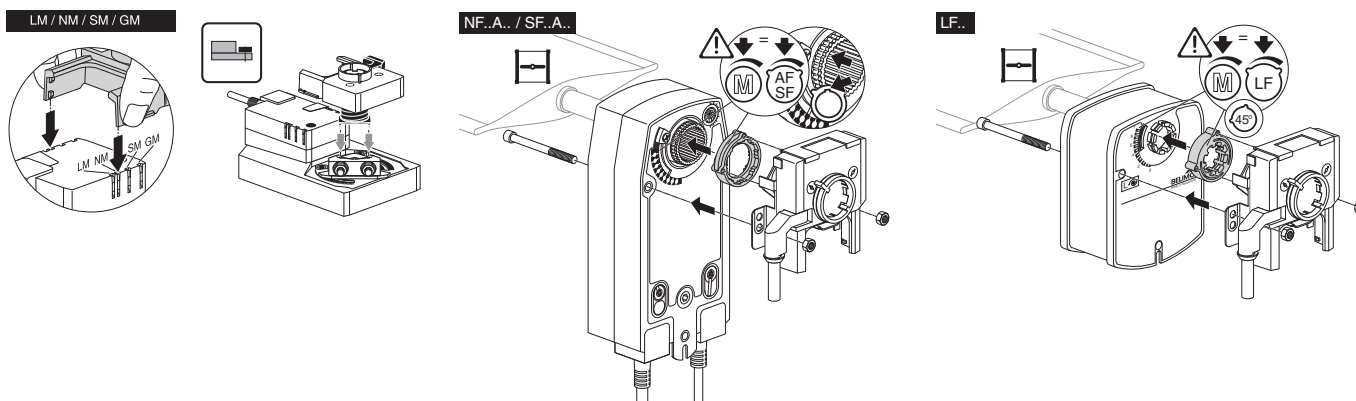
### Особенности изделия

<b>Применение</b>	Потенциометры обратной связи используются в схемах управления электроприводами с контроллерами с обратной связью. Также возможно использование обратной связи для дистанционной индикации положения заслонки или как позиционер при параллельной работе приводов.
<b>Принцип действия</b>	Поворотный диск потенциометра крепится к крепежному хомуту привода таким образом, что возникает прямая связь между его положением и реостатом.

### Электрическая схема подключения



### Способ установки





**CRP24-B1**



**SGA24**



**SGE24**

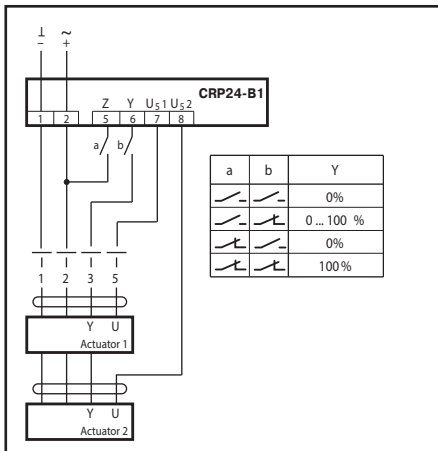


**SGF24**

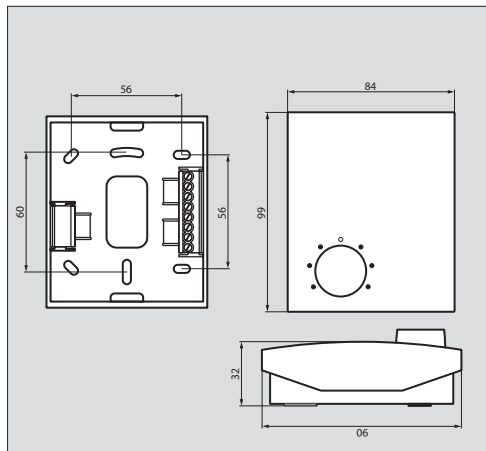
**Применение**

Позиционеры предназначены для дистанционного управления пропорциональными приводами воздушных заслонок, или для использования как ограничителя минимума (обеспечивающего нижний предел выходного управляющего сигнала контроллера). Диапазон управления - 0...100% от угла поворота привода.

**Схема электрических соединений**



**Размеры**



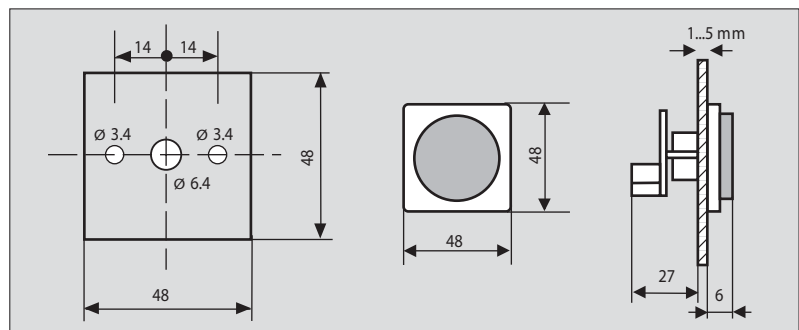
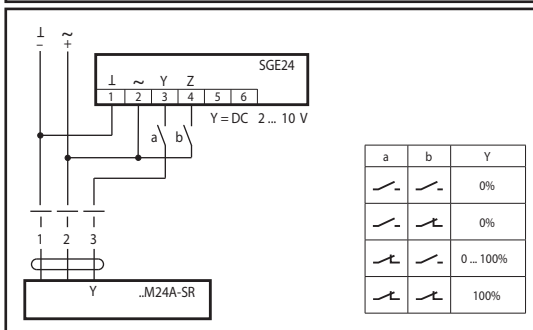
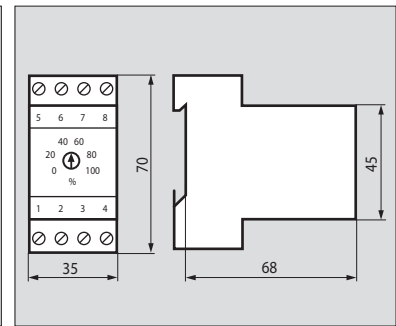
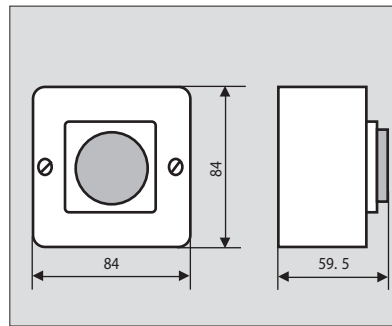
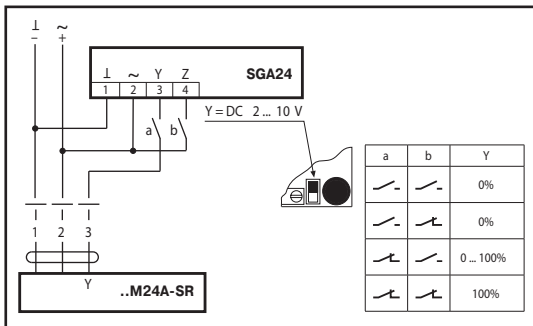
**Принцип действия**

Положение привода задается вращением ручки управляющего потенциометра. В соответствии с его положением генерируется пропорциональный аналоговый сигнал Y в одном из рабочих диапазонов. В соответствии с данным сигналом изменяется угол поворота привода. Угол поворота ручки управления может ограничиваться механически.

**Примечание**

Изменение рабочего диапазона для CRP24-B1, SGA24, SGF24: 0...10 или 2...10 В производится переключателем, впаянным в плату позиционера.

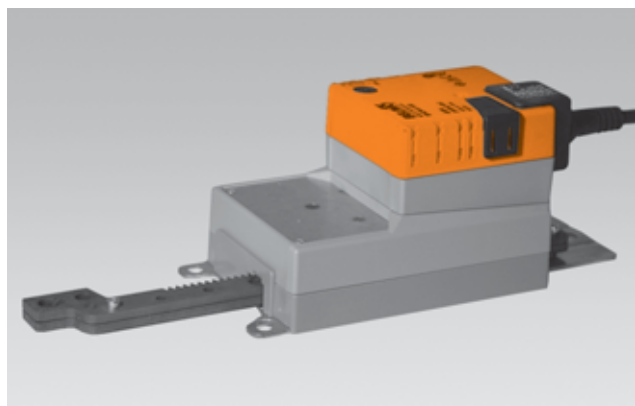
**Размеры**



Технические данные	CRP24-B1	SGA24	SGE24	SGF24
Напряжение питания	24 В ~, 50/60 Гц; 24 В =			
Диапазон номинального напряжения	19,2...28,8 В ~ 19,2...28,8 В =			
Расчетная мощность	0,7 ВА	1 ВА		
Управляющий сигнал	=2...10 В или 0...10 В ≡ 0...100 %			
Выходная мощность	До 10 приводов			
Подключение	Клеммы 1,5 мм2			
Шкала	0...100 % (механическое ограничение регулятора)			
Класс защиты	III (для низких напряжений)			
Степень защиты	IP30	IP54	IP20	IP40
Температура эксплуатации	0...+50°C	-20...+50°C		
Температура хранения	-25...+70°C	-40...+80°C		
Окружающая влажность	95%, без конденсации			
Тех. обслуживание	Не требуется			
Вес	105 г	150 г	70 г	50 г

Электроприводы линейного действия предназначены для управления воздушными заслонками в системах вентиляции и кондиционирования

**1. Электроприводы серии LH..., площадь заслонок до 1 м<sup>2</sup>**

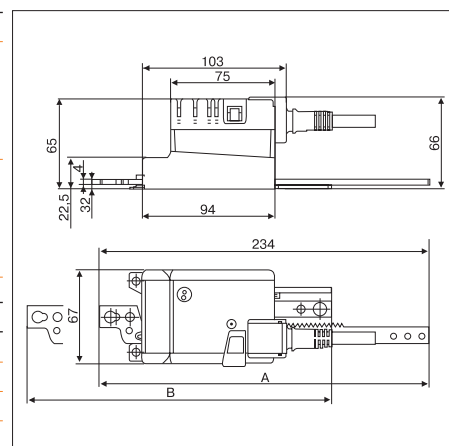


Технические данные	
Усилие	150 Н
Время хода	100 мм за 150 с
Ход штока	60, 100, 200, 300 мм
Шаг изменения хода	20 мм
Направление хода штока	Изменяется переключателем
Вспомогательный перекл. (для LH24A-S, LH230A-S) - точка переключения	1 шт. однополюсный, перекидной 3(0,5)A, 250 В~ (двойная изоляция) Настраивается 0...100%

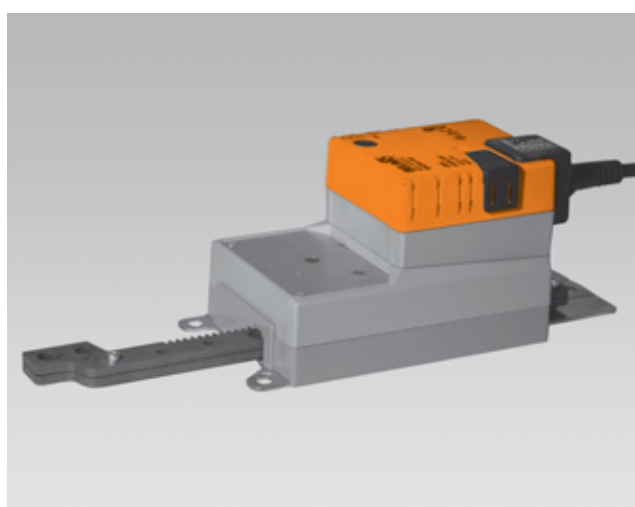
**Примечание:** схема электрического подключения, а также остальные технические характеристики аналогичны соответствующим приводам серии LM... поворотного действия.

Модификация	Управл. сигнал		
	On/Off, 3-point	0...10 В	MFT
Напряжение питания 24 В AC/DC	LH24A 60	LH24A-SR 60	LH24A-MF 60
	LH24A 100	LH24A-SR 100	LH24A-MF 100
	LH24A 200	LH24A-SR 200	LH24A-MF 200
	LH24A 300	—	LH24A-MF 300
Напряжение питания 230 В	LH230A60	—	—
	LH230A 100	LH230A-SR 100	—
	LH230A 200	LH230A-SR 200	—
	LH230A 300	—	—

Тип	Ход	A	B
ZS LH-60	60	273,5	204,2
ZS LH-100	100	233,5	264,2
ZS LH-200	200	333,5	364,2
ZS LH-300	300	433,5	464,2



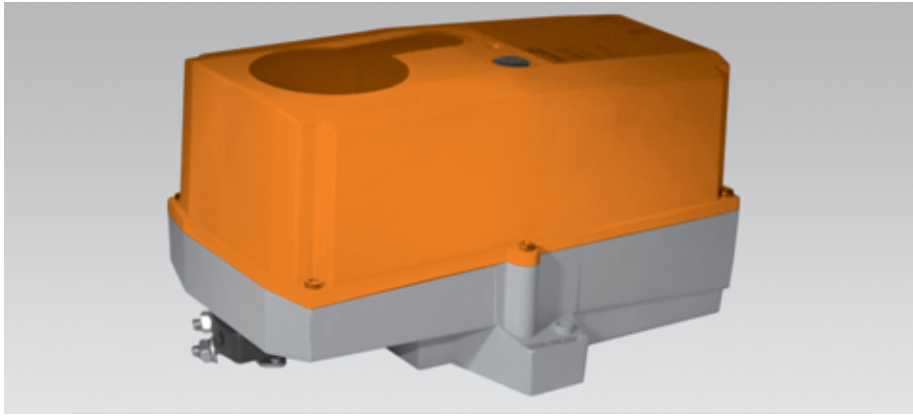
**2. Электроприводы серии SH..., площадь заслонок до 3 м<sup>2</sup>**



Технические данные	
Усилие	450 Н
Время хода	100 мм за 150 с
Ход штока	100, 200, 300 мм
Шаг изменения хода	20 мм
Направление хода штока	Изменяется переключателем
Вспомогательный перекл. (для SH24A-S, SH230A-S) - точка переключения	1 шт. однополюсный, перекидной 3(0,5)A, 250 В~ (двойная изоляция) Настраивается 0...100%

**Примечание:** схема электрического подключения, а также остальные технические характеристики аналогичны соответствующим приводам серии SM... поворотного действия.

Модификация	Управл. сигнал		
	On/Off, 3-point	0...10 В	MFT
Напряжение питания 24 В AC/DC	SH24A 100	SH24A-SR 100	SH24A-MF 100
	SH24A 200	SH24A-SR 200	SH24A-MF 200
	SH24A 300	—	SH24A-MF 300
Напряжение питания 230 В	SH230A 100	SH230A-SR 100	—
	SH230A 200	SH230A-SR 200	—
	SH230A 300	—	—



**Для воздушных заслонок площадью**  
**серия NM..P.. до 1,5 м<sup>2</sup>**  
**серия SM..P.. до 3,6 м<sup>2</sup>**

**Расширенные возможности с RobustLine**

- гарантированная степень защиты корпуса IP66/IP67
- повышенная устойчивость к воздействию агрессивных сред
- возможность установки аксессуаров

**Применение**

- сушильные камеры
- плавательные бассейны (хлор)
- животноводство (аммиак)
- пищевая промышленность (грибы)
- сельское хозяйство
- в зонах пониженных температур
- в крышных установках

**Принцип действия**

-схемы электрических подключений, а также остальные технические характеристики аналогичны приводам соответствующих серий (для NM..P.. соответствует серия NM..A.., для SM..P.. соответствует серия SM..A..).

**Особенности изделия**

- ручное управление
- смотровое окно
- индикация положения
- механические ограничители хода
- подогреватель корпуса
- пространство для установки дополнительных аксессуаров
- зажимной хомут или переходник под квадрат

**Электрические аксессуары**

Подогреватель с термостатом (диапазон температур -10...+50°C)  
 Подогреватель с гигростатом (заводская уставка 65% rH)  
 S..A Вспомогательные переключатели  
 P..A Потенциометры обратной связи

**Примечание**

Приводы, укомплектованные дополнительными переключателями или потенциометрами, не могут быть укомплектованы подогревателями.

	Крутящий момент, Нм	Откр./Закр.	Аналоговое управление 0...10 В	Мульти Функциональная Технология	Подключение через терминал	Зажимной хомут	Квадрат (10x10, 12x12, 14x14)	Подогреватель с термостатом	Подогреватель с гигростатом	Вспомогательные переключатели	Потенциометр обратной связи
NM24P	8	•	-	-	•	•	1)	-	-	4)	4)
NM24P-S	8	•	-	-	•	•	1)	-	-	3)	-
NM24P-P5	8	•	-	-	•	•	1)	-	-	-	3)
NM24P-SR	8	-	•	-	•	•	1)	-	-	4)	4)
NM24P-MF	8	-	•	•	•	•	1)	-	-	4)	4)
NM230P	8	•	-	-	•	•	1)	•	•	4)	4)
NM230P-S	8	•	-	-	•	•	1)	2)	2)	3)	-
NM230PSR	8	-	•	-	•	•	1)	2)	2)	-	-
SM24P	18	•	-	-	•	•	•	-	-	4)	4)
SM24P-S	18	•	-	-	•	•	•	-	-	3)	-
SM24P-P5	18	•	-	-	•	•	•	-	-	-	3)
SM24P-SR	18	-	•	-	•	•	•	-	-	4)	4)
SM24P-MF	18	-	•	•	•	•	•	-	-	4)	4)
SM230P	18	•	-	-	•	•	•	•	•	4)	4)
SM230P-S	18	•	-	-	•	•	•	2)	2)	3)	-
SM230PSR	18	-	•	-	•	•	•	2)	2)	-	-

- 1) Для серии NM также квадрат 8x8
- 2) Для приводов с подключением через терминал
- 3) Встроенная опция
- 4) Опция в виде дополнительных аксессуаров

**Технические данные**
**RobustLine**

Тесты на устойчивость к:

- воздействию токсичного газа Стандарт EN 60068-2-60
- распылению солевого раствора Стандарт EN 60068-2-52
- воздействию аммиака Стандарт DIN 50916-2
- климатический тест Стандарт IEC 60068-2-30
- ультрафиолетовым излучениям Стандарт EN 60068-2-5; EN 60068-2-63 (солнечная радиация на уровне земли)

**Материалы**

- корпус Полипропилен (PP)
- сальник Полиамид (PA)
- кабель FRNC (не поддерживает горения)
- уплотнители EPDM
- зажимной хомут Нержавеющая сталь (DIN 1.4404)
- переходник под квадрат Высококачественный алюминий

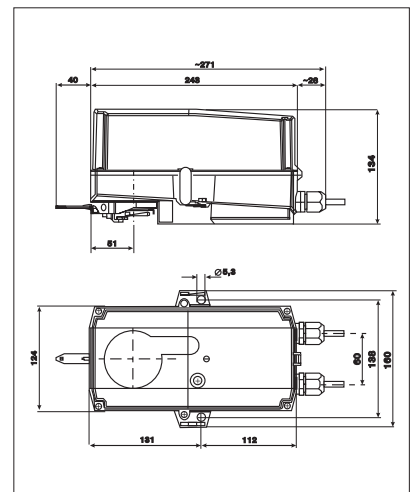
Степень защиты IP66 / IP67

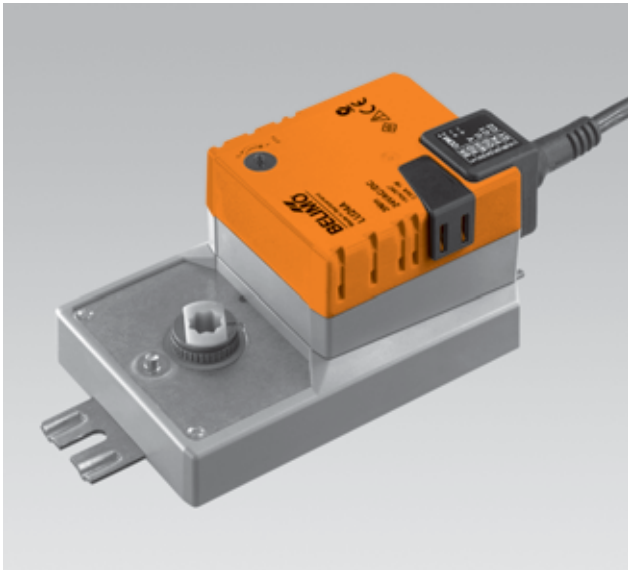
Температура эксплуатации -30°C...+50°C (со встроенным подогревом корпуса -40°C...+50°C)

Температура хранения -40°C...+80°C

Окружающая влажность 100 %

Вес 1,3 кг **NM..P..**; 1,55 кг **SM..P..**

**Размеры**




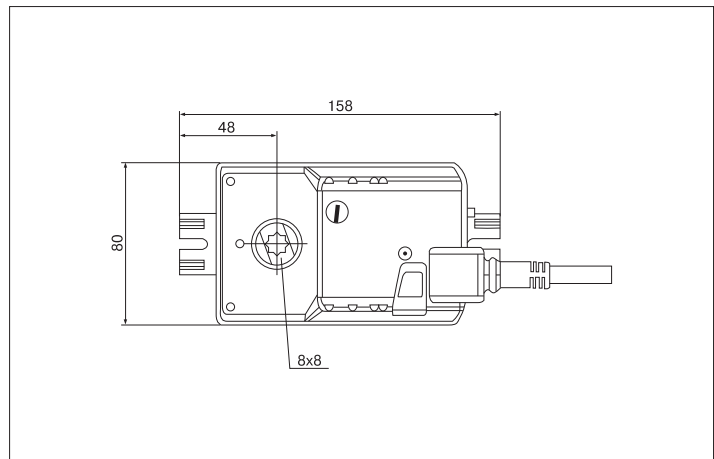
Многооборотные электроприводы предназначены для управления воздушными заслонками в системах вентиляции и кондиционирования

**Технические данные**

Усилие	3 Нм
Время хода	360° за 150 с
Макс. угол поворота	330° для ...-SR-версий не ограничен для on/off-версий
Шаг мех. ограничителей	Через 10°
Направление вращения	Изменяется переключателем

**Примечание:** схема электрического подключения, а также остальные технические характеристики аналогичны соответствующим приводам серии LM... поворотного действия.

Модификация Тип	Питание		Управл. сигнал	
	24 В	220 В	On/Off, 3-point	0...10 В MFT
LU24A	•		•	
LU230A		•	•	
LU24A-SR	•			•
LU230A-SR		•		•
LU24A-MF	•			•



**Схема соединения привода с валом заслонки**

