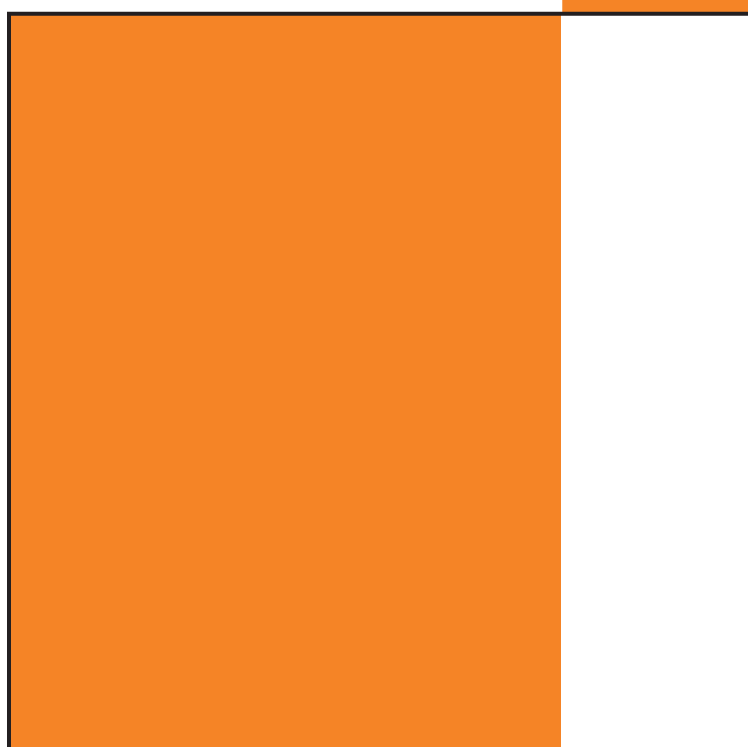




**Электроприводы для
огнезадерживающих
клапанов
и клапанов дымоудаления**





Содержание

Страницы

Краткое руководство по подбору.....	2
Общие параметры BFL..., BFN (New)	3
BFL24, BFL230 (4/3 Нм) (New)	4
BFL24-T, BFL230-T (4/3Нм), с термоэлектрическим канальным терморезервателем (New)	5
BFN24, BFN230 (9/7 Нм) (New).....	6
BFN24-T, BFN230-T (9/7 Нм), с термоэлектрическим канальным терморезервателем (New)	7
BFL..., BFN.. – электрические схемы подключения, габаритные размеры (New)	8
BF24, BF230 (18 Нм).....	9
BF24-T, BF230-T (18 Нм), с термоэлектрическим канальным терморезервателем	10
Термоэлектрический канальный терморезервателем BAE72-S.....	11
BLE24, BLE230 (15 Нм), без встроенной возвратной пружины.....	12
BE24, BE230 (40 Нм), без встроенной возвратной пружины.....	13

Таблица подбора электроприводов огнезадерживающих клапанов и клапанов дымоудаления

Шаг 1. Конструктив привода и область применения	Шаг 2. Усилие двигателя / пружины	Шаг 3. Напряжение питания	
		24 В AC/DC	230 В AC
1. Серии BFL...-T, BLF...-T, BFN...-T, BF...-T Применяется для огнезадерживающих клапанов. Есть встроенная возвратная пружина (...F...). Есть термоэлектрический прерыватель (...-T).	4 Нм / 3 Нм	BFL24-T* (с 01.01.2016), двиг. < 60 с, пруж. 20 с, стр. 5 кат. 2015	BFL230-T* (с 01.01.2016), двиг. < 60 с, пруж. 20 с, стр. 5 кат. 2015
	6 Нм / 4 Нм	BLF24-T (до 01.01.2017), двиг. 40...75 с, пруж. 20 с	BLF230-T (до 01.01.2017), двиг. 40...75 с, пруж. 20 с
	9 Нм / 7 Нм	BFN24-T* (с 01.01.2016), двиг. < 60 с, пруж. 20 с, стр. 7 кат. 2015	BFN230-T* (с 01.01.2016), двиг. < 60 с, пруж. 20 с, стр. 7 кат. 2015
	18 Нм / 12 Нм	BF24-T, двиг. < 120 с, пруж. 16 с, стр. 10 кат. 2015	BF230-T, двиг. < 120 с, пруж. 16 с, стр. 10 кат. 2015
2. Серии BLE..., BE... Применяется для клапанов дымоудаления . Нет встроенной возвратной пружины. Нет термоэлектрического прерывателя.	15 Нм / -	BLE24, двигатель < 30 с, стр. 12 кат. 2015	BLE230, двигатель < 30 с, стр. 12 кат. 2015
	40 Нм / -	BE24, двигатель < 60 с, стр. 13 кат. 2015	BE230, двигатель < 60 с, стр. 13 кат. 2015
3. Серии BFL..., BLF..., BFN..., BF... Изредка применяется для различных типов противопожарных клапанов, в зависимости от выбранной концепции проектирования. Есть встроенная возвратная пружина (...F...). Нет термоэлектрического прерывателя.	4 Нм / 3 Нм	BFL24* (с 01.01.2016), двиг. < 60 с, пруж. 20 с, стр. 4 кат. 2015	BFL230* (с 01.01.2016), двиг. < 60 с, пруж. 20 с, стр. 4 кат. 2015
	6 Нм / 4 Нм	BLF24 (до 01.01.2017), двиг. 40...75 с, пруж. 20 с	BLF230 (до 01.01.2017), двиг. 40...75 с, пруж. 20 с
	9 Нм / 7 Нм	BFN24* (с 01.01.2016), двиг. < 60 с, пруж. 20 с, стр. 6 кат. 2015	BFN230* (с 01.01.2016), двиг. < 60 с, пруж. 20 с, стр. 6 кат. 2015
	18 Нм / 12 Нм	BF24, двиг. < 120 с, пруж. 16 с, стр. 9 кат. 2015	BF230, двиг. < 120 с, пруж. 16 с, стр. 9 кат. 2015

Последовательность подбора электроприводов огнезадерживающих клапанов и клапанов дымоудаления:

Примечание: в таблице выше символом «*» обозначены коды приводов нового поколения, которые будут доступны для заказа с 01.01.2016, а именно:
 - серия BFL...усилием 4 Нм;
 - серия BFN... усилием 9 Нм.
 Приводы серии BLF... усилием 6 Нм будут сняты с производства с 01.01.2017. Приводы серии BF... остаются доступными для заказа.

Шаг 1. Определение области применения и конструктива привода.

Выбрать область применения привода – для огнезадерживающего клапана или для клапана дымоудаления. Как правило, стандартными приводами являются:

- серии BFL...-T, BLF...-T, BFN...-T, BF...-T – для огнезадерживающих клапанов;
- серии BLE..., BE... – для клапанов дымоудаления.

Шаг 2. Определение необходимого усилия привода.

Усилие, необходимое для поворота огнезадерживающего клапана или клапана дымоудаления, зависит от габаритов клапана, его конструктивных особенностей и качества изготовления. По этой причине, для одного и того же типоразмера клапана различные производители клапанов могут использовать различные по усилию электроприводы. Например, для сечения 500x500 мм часть производителей используют приводы серии BLF... усилием 6 Нм, а часть производителей – приводы серии BF... усилием 18 Нм. По этой причине, для корректного подбора привода по усилию, следует пользоваться техническим каталогом производителя противопожарных клапанов.

Шаг 3. Напряжение питания.

Доступны два стандартных варианта – 24 В AC/DC или 230 В AC.

Огнезадерживающий клапан с приводом:

Назначение привода:

Перекрыть огнезадерживающий клапан при пожаре. Используются приводы BFL...-T, BLF...-T, BFN...-T, BF...-T, например BFL230-T.

Принцип работы привода:

- изначально привод устанавливается на закрытый клапан и на него подается напряжение питания (клеммы 1-2);
- привод открывает клапан, при этом одновременно с открытием клапана взводится встроенная возвратная пружина привода;
- в рабочем положении привод удерживает лопатку клапана в полностью открытом положении, пружина полностью взведена;
- при пожаре или при обрыве напряжения питания (клемма 2) пружина возвращает клапан в охранное положение («закрыто»).



Особенности конструкции:

- встроенная возвратная пружина;
- узел ручного управления (с помощью шестигранного ключа из компл. поставки);
- дополнительные контакты сигнализации положения;
- термоэлектрический прерыватель.

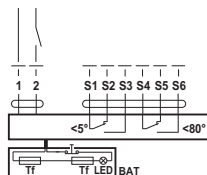
Дополнительные контакты служат для индикации положения привода:

Группа контактов S1-S2-S3:

- угол 0°-5° - замкнуты S1-S2 – клапан закрыт;
- угол 5°-90° - замкнуты S1-S3 – привод в движении.

Группа контактов S4-S5-S6:

- угол 0°-80° - замкнуты S4-S5 – привод в движении;
- угол 80°-90° - замкнуты S4-S6 – клапан открыт.



Термоэлектрический прерыватель BAT:

- входит в состав привода огнезадерживающего клапана.
- имеет две встроенные плавкие вставки. Первая отслеживает температуру воздуха в воздуховоде, вторая снаружи клапана. При превышении любой из температур значения 72 °C (опционально 95°C), терморезистор разрывает цепь питания/управления электроприводом.
- снабжен кнопкой тестирования (проверка по месту, имитация аварии).



Клапан дымоудаления с приводом:

Открыть или закрыть клапан дымоудаления в соответствии с поданным на привод сигналом. Используются приводы BLE..., BE..., например BLE230.



При подаче напряжения питания на клеммы 1-2, привод открывает (/ закрывает) клапан – в зависимости от логики работы системы. При подаче питания на клеммы 1-3, привод движется в противоположную сторону - закрывает (/ открывает) клапан.

При отключении питания привод стоит на месте. Данные приводы не снабжены встроенной возвратной пружиной.

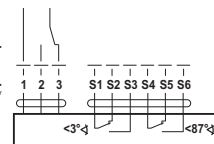
- узел ручного управления (с помощью шестигранного ключа из комплекта поставки);
- дополнительные контакты сигнализации положения;

Группа контактов S1-S2-S3:

- угол 0°-3° - замкнуты S1-S2 – клапан закрыт;
- угол 3°-90° - замкнуты S1-S3 – привод в движении.

Группа контактов S4-S5-S6:

- угол 0°-87° - замкнуты S4-S5 – привод в движении;
- угол 87°-90° - замкнуты S4-S6 – клапан открыт.



Дополнительная информация:

В комплект поставки для всех типов приводов (огнезадерживающие и дымоудаления) входят ключ ручного управления, механический указатель положения, дополнительные адаптеры для установки на штوك. Ручное управление - в обесточенном состоянии электроприводом можно управлять вручную и зафиксировать его в любом положении. Разблокировка осуществляется либо вручную, либо автоматически при подаче питания.

Безопасность

- Электропривод устанавливается на противопожарный клапан исключительно производителем данного типа продукции. Поэтому электроприводы поставляются непосредственно на завод-производитель клапанов. После установки и наладки производитель несет полную ответственность за правильное функционирование клапана.
- Два встроенных вспомогательных переключателя подключаются либо к напряжению питания, либо к безопасному низкому напряжению. Сочетание напряжений питания / низкое напряжение не допускается.
- Корпус устройства может быть открыт только заводом-производителем электроприводов. Устройство не содержит частей, которые могут быть заменены или отремонтированы пользователем.
- Устройство содержит электронные и электрические компоненты и не может быть утилизировано как бытовые отходы.
- Эксплуатация устройства осуществляется в соответствии с ПУЭ.

Функционирование

Принцип действия	<ul style="list-style-type: none"> • При перемещении лопатки заслонки в рабочее положение, взводится встроенная возвратная пружина. При прекращении подачи питания, возвратная пружина возвращает лопатку заслонки в «охранное» положение.
Блокировка в охранном положении Термопрерыватель (BAT)	<ul style="list-style-type: none"> • Запатентованный механизм блокировки редуктора в «охранном» положении надежно удерживает лопатку заслонки и в случае пожара обеспечивает максимальную безопасность. • Соответствует требованиям стандарта ISO 10294-4. • BAT: имеет две встроенные плавкие вставки. Первая отслеживает температуру воздуха в воздуховоде, вторая снаружи клапана. При превышении любой из температур значения 72 °C (опционально 95 °C) термопрерыватель разрывает цепь питания/управления электроприводом. • LED-индикатор светится если: <ul style="list-style-type: none"> - подано питание на электропривод - обе плавкие вставки исправны - тест-кнопка не нажата
Сигнализация	<ul style="list-style-type: none"> • Два вспомогательных переключателя встроены в корпус привода для индикации положения лопатки клапана. Углы срабатывания установлены производителем и не изменяются пользователем. • Контакты переключателей покрыты сплавом золота и серебра, что позволяет интегрировать их в контуры и с низкими (диапазон мА), и с высокими (диапазон А) токами, в соответствии с техническими данными. • Важно! После подачи на переключатели высоких токов (диапазон А), они не могут больше использоваться в диапазоне низких токов (мА). • Положение лопатки клапана визуально индицируется с помощью механического указателя положения на шпинделе электропривода.
Ручное управление	<ul style="list-style-type: none"> • В обесточенном состоянии электроприводом можно управлять вручную и зафиксировать его в любом положении. Разблокировка осуществляется либо вручную, либо автоматически при подаче питания.
Комплект поставки	<ul style="list-style-type: none"> • Ключ ручного управления, механический указатель положения, защитный пакет, адаптер 10x10 мм

Аксессуары

	Описание	Тип
Электрические	• Блок дополнительных навесных переключателей	SN2-C7
	• Сменный канальный термопрерыватель - 72 °C, длина = 65 мм	ZBAT72
	• Сменный канальный термопрерыватель - 72 °C, длина = 90 мм	ZBAT72/90
	• Сменный канальный термопрерыватель - 95 °C, длина = 65 мм	ZBAT95
	• Сменный канальный термопрерыватель - 95 °C, длина = 90 мм	ZBAT95/90
	• Сменный канальный термопрерыватель - 120 °C, длина = 65 мм	ZBAT120
Механические	• Кронштейн для установки дополнительных навесных переключателей (SN2-C7) для BFL, BFN	ZSN-B

Электропривод с пружинным возвратом, угол поворота 90°, для установки на огнезадерживающие клапаны и клапаны дымоудаления

- Усилие 4 Нм / 3 Нм
- Питание 24 В или 230 В
- Управление ОТКРЫТ-ЗАКРЫТ
- Под шток 12x12 мм



Технические данные	BFL24	BFL230
Электрические		
Напряжение питания	AC/DC 24 В	AC/DC 230 В
Частота напряжения питания	50/60 Гц	
Диапазон напряжения питания	AC 19,2...28,8 В / DC 21,6...28,8 В	AC 198...264 В
Потребляемая мощность в движении	2,5 Вт	3,0 Вт
Потребляемая мощность при удержании	0,7 Вт	0,9 Вт
Расчетная мощность	4 ВА	6,5 ВА
Пусковой ток	I _{max} 8,3 А @ 5 мс	I _{max} 4 А @ 5 мс
Вспомогательные переключатели	2 шт, однополюсные. перекидные	
Коммутируемая способность	1 мА...3(0,5)А, AC 250 В	
Точки переключения	5° / 80°	
Кабель подсоединения, питание/управл.	1 м, 2 x 0.34 мм ² (halogen-free)	1 м, 2 x 0.75 мм ² (halogen-free)
Кабель подсоединения, вспом. переключ.	1 м, 6 x 0.75 мм ² (halogen-free)	1 м, 6 x 0.75 мм ² (halogen-free)
Функциональные		
Усилие двигателя	Мин. 4 Нм	
Усилие пружины	Мин. 3 Нм	
Направление вращения	Выбирается стороной установки на клапан (L/R)	
Ручное управление	6-ти гранный ключ, возможность фиксации в любом положении	
Угол поворота	Макс. 95°	
Время поворота, двигатель	< 60 с / 90°	
Время поворота, пружина	20 с при -10...55 °С / < 60 с при -30...-10 °С	
Уровень шума, двигатель	< 43 дБ(А)	
Уровень шума, пружина	< 62 дБ(А)	
Подсоединение к клапану	□ 12 мм (сквозное отверстие) с дополнительным адаптером 10x10 мм	
Индикация положения	Механический указатель	
Срок службы	Мин. 60 000 полных циклов	
Безопасность		
Класс защиты IEC/EN	III (для низких напряжений)	II (все изолировано)
Класс защиты вспом. переключат. IEC/EN	II (все изолировано)	II (все изолировано)
Степень защиты IEC/EN	IP54 (при установке в любом положении)	
EMC	Соответствует CE 2004/108/EC	
Low voltage directive	Соответствует CE 2006/95/EC	
Сертификаты IEC/EN	IEC/EN 60730-1 и IEC/EN 60730-2-14	
Сопrotивление изоляции	0,8 кВ	4 кВ
Температура эксплуатации	-30...55 °С	
Температура хранения	-40...70 °С	
Окружающая влажность	95%, без конденсации	
Техническое обслуживание	Не требуется	
Вес	1,1 кг	

Электропривод с пружинным возвратом и термозлектрическим прерывателем, угол поворота 90°, для установки на огнезадерживающие клапаны и клапаны дымоудаления

- Усилие 4 Нм / 3 Нм
- Питание 24 В или 230 В
- Управление ОТКРЫТ-ЗАКРЫТ
- Под шток 12x12 мм



Технические данные	BFL24-T	BFL230-T
Электрические		
Напряжение питания	AC/DC 24 В	AC/DC 230 В
Частота напряжения питания	50/60 Гц	
Диапазон напряжения питания	AC 19,2...28,8 В / DC 21,6...28,8 В	AC 198...264 В
Потребляемая мощность в движении	2,5 Вт	3,5 Вт
Потребляемая мощность при удержании	0,8 Вт	1,1 Вт
Расчетная мощность	4 ВА	6,5 ВА
Пусковой ток	I _{max} 8,3 А @ 5 мс	I _{max} 4 А @ 5 мс
Вспомогательные переключатели	2 шт, однополюсные. перекидные	
Коммутируемая способность	1 мА...3(0,5)А, AC 250 В	
Точки переключения	5° / 80°	
Кабель подсоединения, питание/управл.	1 м, 2 x 0.34 мм ² (halogen-free)	1 м, 2 x 0.75 мм ² (halogen-free)
Кабель подсоединения, вспом. переключ.	1 м, 6 x 0.75 мм ² (halogen-free)	1 м, 6 x 0.75 мм ² (halogen-free)
Кабель подсоединения терморезервателя	0,5 м	
Функциональные		
Усилие двигателя	Мин. 4 Нм	
Усилие пружины	Мин. 3 Нм	
Направление вращения	Выбирается стороной установки на клапан (L/R)	
Ручное управление	6-ти гранный ключ, возможность фиксации в любом положении	
Угол поворота	Макс. 95°	
Время поворота, двигатель	< 60 с / 90°	
Время поворота, пружина	20 с при -10...55 °С / < 60 с при -30...-10 °С	
Уровень шума, двигатель	< 43 дБ(А)	
Уровень шума, пружина	< 62 дБ(А)	
Температуры срабатывания датчиков терморезервателя	Канальный датчик 72 °С Наружный датчик 72 °С	
Подсоединение к клапану	□12 мм (сквозное отверстие) с дополнительным адаптером 10x10 мм	
Индикация положения	Механический указатель	
Срок службы	Мин. 60 000 полных циклов	
Безопасность		
Класс защиты IEC/EN	III (для низких напряжений)	II (все изолировано)
Класс защиты вспом. переключат. IEC/EN	II (все изолировано)	II (все изолировано)
Степень защиты IEC/EN	IP54 (при установке в любом положении)	
EMC	Соответствует CE 2004/108/EC	
Low voltage directive	Соответствует CE 2006/95/EC	
Сертификаты IEC/EN	IEC/EN 60730-1 и IEC/EN 60730-2-14	
Сопротивление изоляции	0,8 кВ	4 кВ
Температура эксплуатации	-30...55 °С	
Температура хранения	-40...70 °С	
Окружающая влажность	95%, без конденсации	
Техническое обслуживание	Не требуется	
Вес	1,2 кг	

Электропривод с пружинным возвратом, угол поворота 90°, для установки на огнезадерживающие клапаны и клапаны дымоудаления

- Усилие 9 Нм / 7 Нм
- Питание 24 В или 230 В
- Управление ОТКРЫТ-ЗАКРЫТ
- Под шток 12x12 мм



Технические данные	BFN24	BFN230
Электрические		
Напряжение питания	AC/DC 24 В	AC/DC 230 В
Частота напряжения питания	50/60 Гц	
Диапазон напряжения питания	AC 19,2...28,8 В / DC 21,6...28,8 В	AC 198...264 В
Потребляемая мощность в движении	4,0 Вт	4,5 Вт
Потребляемая мощность при удержании	1,4 Вт	2,0 Вт
Расчетная мощность	6 ВА	9,0 ВА
Пусковой ток	I _{max} 8,3 А @ 5 мс	I _{max} 4 А @ 5 мс
Вспомогательные переключатели	2 шт, однополюсные. перекидные	
Коммутируемая способность	1 мА...3(0,5)А, AC 250 В	
Точки переключения	5° / 80°	
Кабель подсоединения, питание/управл.	1 м, 2 x 0.34 мм ² (halogen-free)	1 м, 2 x 0.75 мм ² (halogen-free)
Кабель подсоединения, вспом. переключ.	1 м, 6 x 0.75 мм ² (halogen-free)	1 м, 6 x 0.75 мм ² (halogen-free)
Функциональные		
Усилие двигателя	Мин. 9 Нм	
Усилие пружины	Мин. 7 Нм	
Направление вращения	Выбирается стороной установки на клапан (L/R)	
Ручное управление	6-ти гранный ключ, возможность фиксации в любом положении	
Угол поворота	Макс. 95°	
Время поворота, двигатель	< 60 с / 90°	
Время поворота, пружина	20 с при -10...55 °С / < 60 с при -30...-10 °С	
Уровень шума, двигатель	< 55 дБ(А)	
Уровень шума, пружина	< 67 дБ(А)	
Подсоединение к клапану	□ 12 мм (сквозное отверстие) с дополнительным адаптером 10x10 мм	
Индикация положения	Механический указатель	
Срок службы	Мин. 60 000 полных циклов	
Безопасность		
Класс защиты IEC/EN	III (для низких напряжений)	II (все изолировано)
Класс защиты вспом. переключат. IEC/EN	II (все изолировано)	II (все изолировано)
Степень защиты IEC/EN	IP54 (при установке в любом положении)	
EMC	Соответствует CE 2004/108/EC	
Low voltage directive	Соответствует CE 2006/95/EC	
Сертификаты IEC/EN	IEC/EN 60730-1 и IEC/EN 60730-2-14	
Сопrotивление изоляции	0,8 кВ	4 кВ
Температура эксплуатации	-30...55 °С	
Температура хранения	-40...70 °С	
Окружающая влажность	95%, без конденсации	
Техническое обслуживание	Не требуется	
Вес	1,4 кг	

Электропривод с пружинным возвратом и **термоэлектрическим прерывателем**, угол поворота 90°, для установки на огнезадерживающие клапаны и клапаны дымоудаления

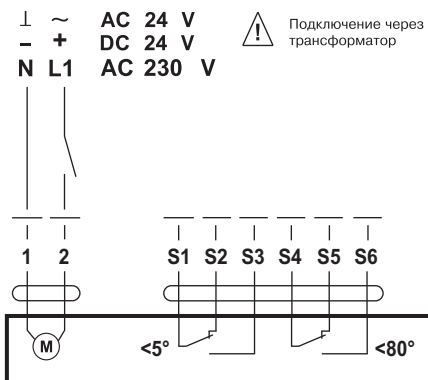
- Усилие 9 Нм / 7 Нм
- Питание 24 В или 230 В
- Управление ОТКРЫТ-ЗАКРЫТ
- Под шток 12x12 мм



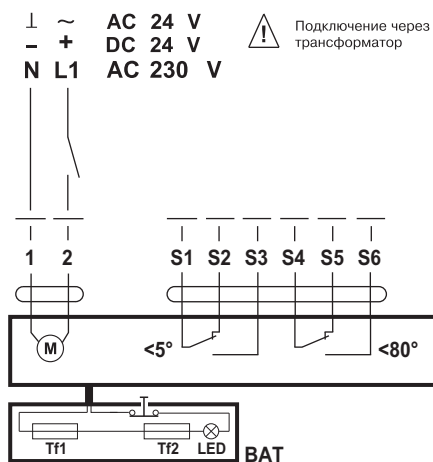
Технические данные	BFN24-T	BFN230-T
Электрические		
Напряжение питания	AC/DC 24 В	AC/DC 230 В
Частота напряжения питания	50/60 Гц	
Диапазон напряжения питания	AC 19,2...28,8 В / DC 21,6...28,8 В	AC 198...264 В
Потребляемая мощность в движении	4,0 Вт	5,0 Вт
Потребляемая мощность при удержании	1,4 Вт	2,1 Вт
Расчетная мощность	6 ВА	10 ВА
Пусковой ток	I _{max} 8,3 А @ 5 мс	I _{max} 4 А @ 5 мс
Вспомогательные переключатели	2 шт, однополюсные. перекидные	
Коммутируемая способность	1 мА...3(0,5)А, AC 250 В	
Точки переключения	5° / 80°	
Кабель подсоединения, питание/управл.	1 м, 2 x 0.34 мм ² (halogen-free)	1 м, 2 x 0.75 мм ² (halogen-free)
Кабель подсоединения, вспом. переключ.	1 м, 6 x 0.75 мм ² (halogen-free)	1 м, 6 x 0.75 мм ² (halogen-free)
Кабель подсоединения термопрерывателя	1 м	
Функциональные		
Усилие двигателя	Мин. 9 Нм	
Усилие пружины	Мин. 7 Нм	
Направление вращения	Выбирается стороной установки на клапан (L/R)	
Ручное управление	6-ти гранный ключ, возможность фиксации в любом положении	
Угол поворота	Макс. 95°	
Время поворота, двигатель	< 60 с / 90°	
Время поворота, пружина	20 с при -10...55 °С / < 60 с при -30...-10 °С	
Уровень шума, двигатель	< 55 дБ(А)	
Уровень шума, пружина	< 67 дБ(А)	
Температуры срабатывания датчиков термопрерывателя	Канальный датчик 72 °С Наружный датчик 72 °С	
Подсоединение к клапану	□ 12 мм (сквозное отверстие) с дополнительным адаптером 10x10 мм	
Индикация положения	Механический указатель	
Срок службы	Мин. 60 000 полных циклов	
Безопасность		
Класс защиты IEC/EN	III (для низких напряжений)	II (все изолировано)
Класс защиты вспом. переключат. IEC/EN	II (все изолировано)	II (все изолировано)
Степень защиты IEC/EN	IP54 (при установке в любом положении)	
EMC	Соответствует CE 2004/108/EC	
Low voltage directive	Соответствует CE 2006/95/EC	
Сертификаты IEC/EN	IEC/EN 60730-1 и IEC/EN 60730-2-14	
Сопротивление изоляции	0,8 кВ	4 кВ
Температура эксплуатации	-30...55 °С	
Температура хранения	-40...70 °С	
Окружающая влажность	95%, без конденсации	
Техническое обслуживание	Не требуется	
Вес	1,5 кг	

Электрические схемы подключения

BFL24, BFL230, BFN24, BFN230

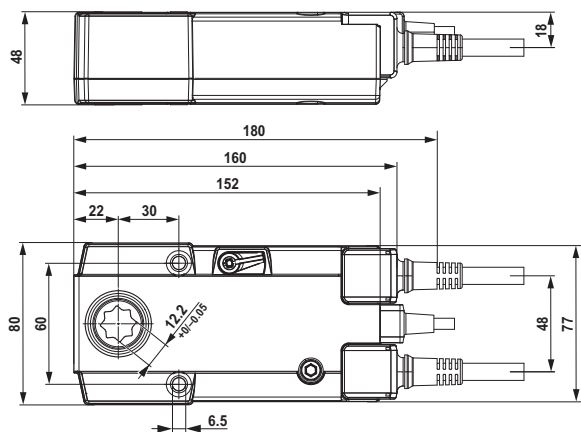


BFL24-T, BFL230-T, BFN24-T, BFN230-T

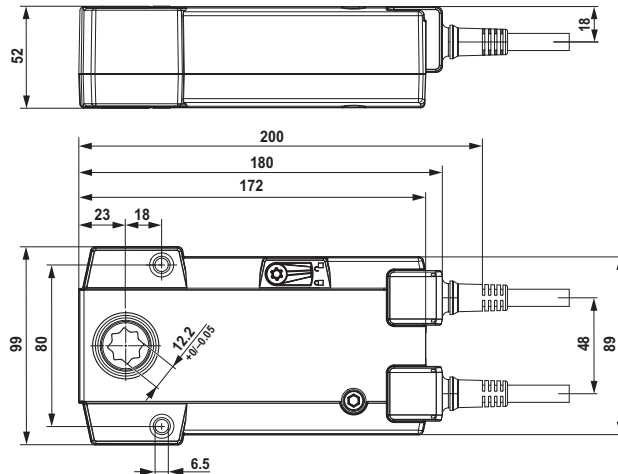


Габаритные размеры

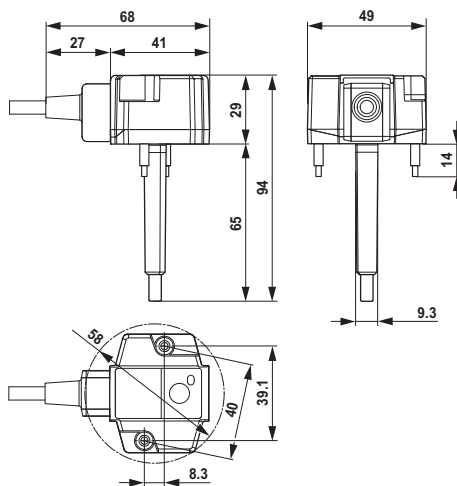
BFL24, BFL230, BFL24-T, BFL230-T



BFN24, BFN230, BFN24-T, BFN230-T



Термопрерыватель BAT





Двухпозиционный привод (открыто/закрыто)
24 В~ для BF24,
230 В~ для BF230

Управление однополюсным контактом

Применение

Приводы с возвратной пружиной серии BF.. предназначены для управления огнезадерживающими клапанами и клапанами дымоудаления, установленными в системах вентиляции и кондиционирования.

Принцип действия

При перемещении заслонки клапана в нормальное рабочее положение - взводится возвратная пружина. При прекращении подачи питания, энергия, запасенная в пружине, возвращает заслонку в охранное положение. Привод не требует конечных выключателей и защищен от перегрузок.

Система сигнализации

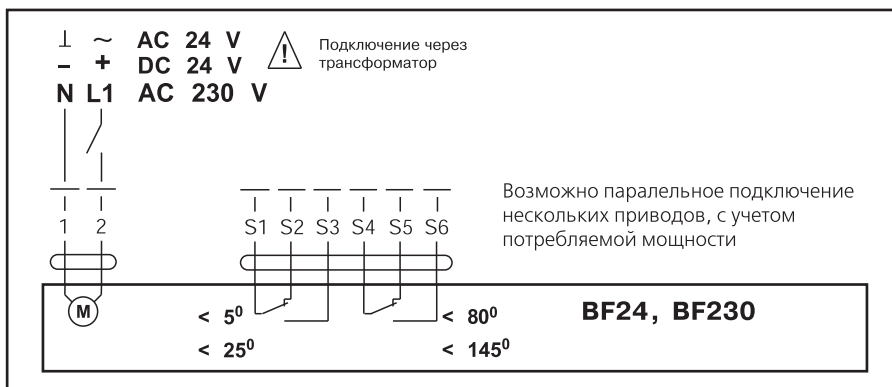
Привод оборудован двумя фиксированными микропереключателями для сигнализации конечных положений. Промежуточное положение привода показывает механический индикатор (стрелка).

Ручное управление

Возможно ручное управление клапаном, а также фиксирование его в любом положении. Разблокировка осуществляется либо вручную шестигранным ключом из комплекта поставки, либо автоматически при подаче питания.

В комплект входит переходник для установки на вал квадратного сечения □12/□10.

Схема электрических соединений



Технические данные	BF24	BF230
Напряжение питания	24 В ~ 50/60 Гц, 24 В=	230 В ~ 50/60 Гц
Диапазон номинального напряжения	19,2...28,8 В~ 21,6...28,8 В=	198...264 В~
Расчетная мощность	10 ВА / (I _{МАКС.} 8,3 А @ 5 мс)	12,5 ВА / (I _{МАКС.} 500 мА @ 5 мс)
Потребляемая мощность		
- при движении	7 Вт	8 Вт
- при удержании	2 Вт	3 Вт
Соединительный кабель		
- двигателя	Длина 1 м, 2x0,75 мм ²	
- переключателей	Длина 1 м, 6x0,75 мм ²	
Вспомогат. переключатели	2 шт. Однополюсные, перекидные 6(3) А, 250 В~ (двойная изоляция)	
- точки переключения	BF.. - 5°, 80°;	
Угол поворота	BF.. - 95°;	
Направление поворота	Выбирается установкой L/R	
Крутящий момент	BF.. - двигатель мин. 18 Нм - пружина мин. 12 Нм	
Подсоединение к клапану	BF.. - □ 12 мм (10 мм - с адаптером)	
Время поворота	Двигатель 140 сек. Пружина ~16 с при +20 °С	
Класс защиты	III (для низких напряж.) II (все изолировано)	
Степень защиты	IP54	
Темп-ра эксплуатации	-30...+50 °С	
Температура хранения	-40...+50 °С	
Уровень шума	Двиг.: макс. 45 дБ (А), пружина ~62 дБ (А)	
Тех. обслуживание	Не требуется	
Срок службы	Минимум 60 000 полных циклов	
Вес	2800 г	3100 г

Размеры

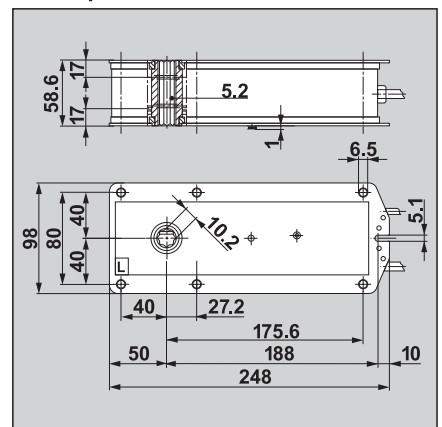
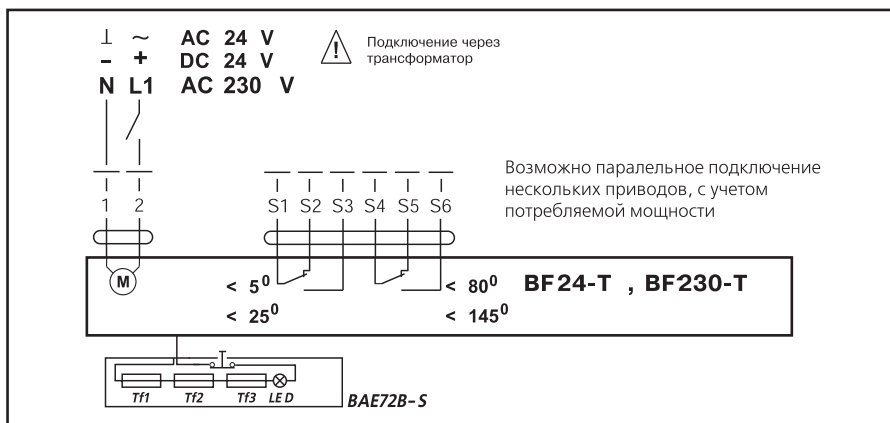




Схема электрических соединений



Технические данные	BF24-T	BF230-T
Напряжение питания	24 В ~ 50/60 Гц, 24 В=	230 В ~ 50/60 Гц
Диапазон номинального напряжения	19,2...28,8 В~ 21,6...28,8 В=	198...264 В~
Расчетная мощность	10 ВА / (I _{МАКС.} 8,3 А @ 5 мс)	12,5 ВА / (I _{МАКС.} 500 мА @ 5 мс)
Потребляемая мощность		
- при движении	7 Вт	8 Вт
- при удержании	2 Вт	3 Вт
Соединительный кабель		
- двигателя	Длина 1 м, 2x0,75 мм ²	
- переключателей	Длина 1 м, 6x0,75 мм ²	
Температуры срабатывания датчиков	Tf1 > 72°C, окружающего воздуха Tf2, Tf3 > 72°C, в канале (код для замены №ZBAE72)	
Вспомогат. переключатели	2 шт. Однополюсные, перекидные 6(3) А, 250 В~ (двойная изоляция)	
- точки переключения	BF.-T - 5°, 80°;	
Угол поворота	BF.-T - 95°;	
Направление поворота	Выбирается установкой L/R	
Крутящий момент	BF.-T - двигатель мин. 18 Нм - пружина мин. 12 Нм	
Подсоединение к клапану	BF.-T - □12 мм (10 мм - с адаптером)	
Время поворота	Двигатель 140 сек. Пружина ~16 сек. при +20 °С	
Класс защиты	III (для низких напряж.) II (все изолировано)	
Степень защиты	IP54	
Темп-ра эксплуатации	-30...+50 °С	
Температура хранения	-40...+50 °С	
Уровень шума	Двиг.: макс. 45 дБ (А), пружина ~62 дБ (А)	
Тех. обслуживание	Не требуется	
Срок службы	Минимум 60 000 полных циклов	
Вес	2800 г	3100 г

Двухпозиционный привод (открыто/закрыто)
24 В~, = BF24-T
230 В~ для BF230-T

Совмещен с термоэлектрическим прерывателем **BAE72-S** с кнопкой тестирования.

Применение

Приводы с возвратной пружиной серии BF.-T, BFG...-T предназначены для управления огнезадерживающими клапанами и клапанами дымоудаления, установленными в системах вентиляции и кондиционирования.

Принцип действия

При перемещении заслонки клапана в нормальное рабочее положение взводится возвратная пружина. При прекращении подачи питания энергия, запасенная в пружине, возвращает заслонку в охранное положение. Привод не требует конечных выключателей и защищен от перегрузок.

Термопрерыватель Tf1 срабатывает, если температура окружающего воздуха превышает 72 °С. Сменные термопрерыватели Tf2 и Tf3 срабатывают, если температура воздуха в канале превышает 72 °С. Устройства при срабатывании вызывают отключение электропитания таким образом, что повторное включение привода без замены Tf2+Tf3 уже невозможно.

Кнопка на корпусе термопрерывателя позволяет произвести тест функционирования клапана.

Система сигнализации

Привод оборудован двумя фиксированными микропереключателями для сигнализации конечных положений. Промежуточное положение привода показывает механический индикатор (стрелка).

Ручное управление

Возможно ручное управление клапаном, а также фиксирование его в любом положении. Разблокировка осуществляется либо вручную шестигранным ключом из комплекта поставки, либо автоматически при подаче питания.

В комплект входит переходник для установки на вал квадратного сечения □12/ □10.

Размеры аналогичные BF.



Применение

BAE72-S - термозлектрический прерыватель функционирует вместе с электроприводом противопожарного клапана. При превышении температуры воздуха 72°C прерыватель разрывает цепь питания привода, который переводит клапан в охранное положение.

При раздельной комплектации BAE72-S – подключается к блоку коммутации и управления BKN230-24 мониторинговой системы SBS-Control или прямо в цепь питания электроприводов (только для 24 В).

Принцип действия

Термозлектрический прерыватель оборудован тремя термопрерывателями Tf1, Tf2 и Tf3. Tf1 срабатывает, если температура окружающего воздуха превышает 72 °С, сменные термозлектрические прерыватели Tf2 и Tf3 срабатывают, если температура в канале превышает 72 °С. Прерыватели включены последовательно и срабатывание любого из них приведет к срабатыванию клапана.

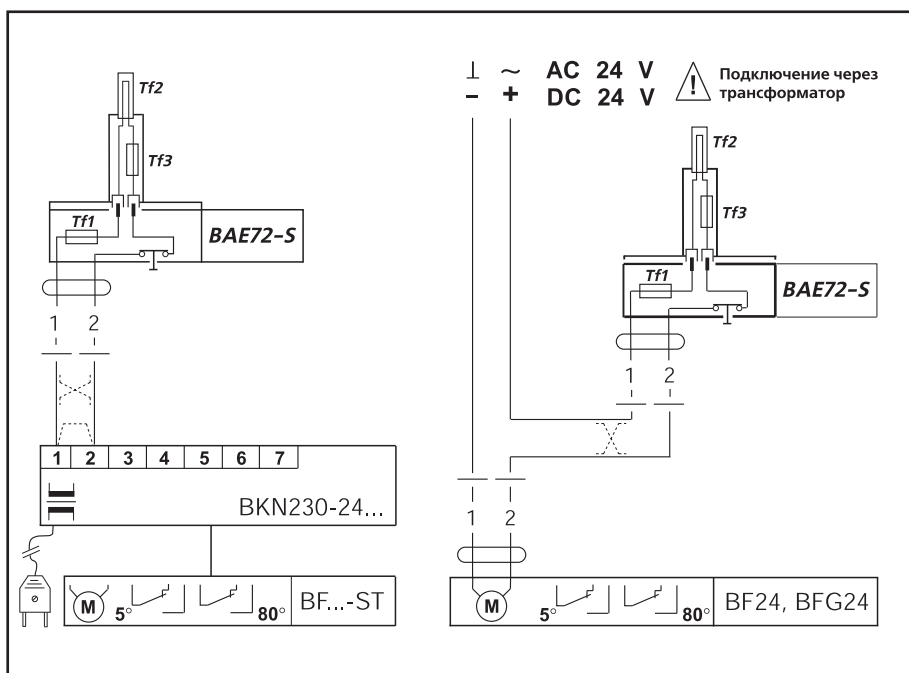
Тестирование клапана

Кнопка на корпусе устройства позволяет произвести тест клапана. При нажатии принудительно разрывается цепь питания привода, и клапан переводится в охранное положение. С возвратом кнопки в исходное положение питание привода возобновляется, и клапан переводится в рабочее положение.

Монтаж

Прерыватель устанавливается в воздухопровод со стороны привода так, чтобы его датчик Tf2 находился в свободном потоке воздуха.

Схема электрических соединений

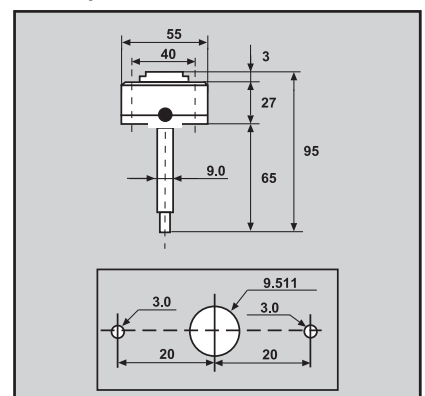


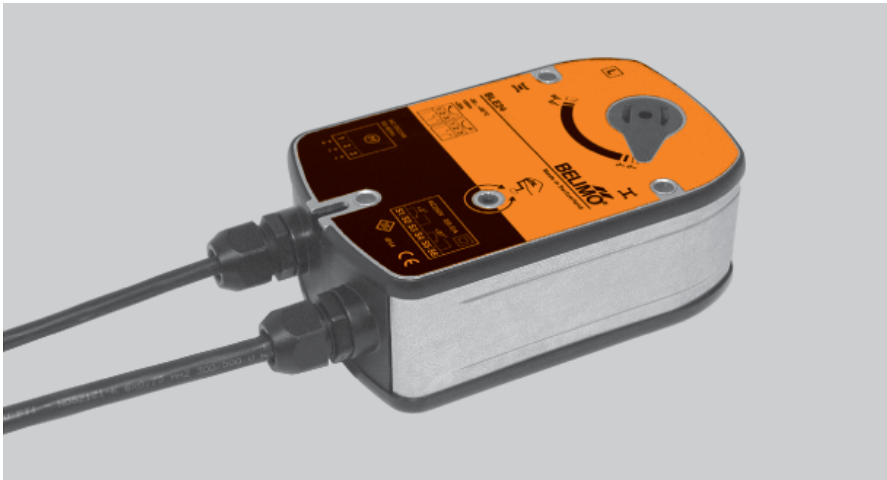
Технические данные

BAE72-S

Напряжение питания	24 В ~ 50/60 Гц, 24 В=
Номинальный ток	Макс. 3 А
Входное сопротивление	< 1 Ом
Соединительный кабель	Длина 1,2 м, 2x0,5 мм ² , BETAflame145
Температуры срабатывания датчиков	Tf1 > 72 °С, окружающего воздуха Tf2, Tf3 > 72 °С, в канале (код для замены №ZBAE72)
Класс защиты	III (для низких напряж.)
Степень защиты	IP54
Темп-ра эксплуатации	-30...+50 °С
Темп-ра хранения	-40...+50 °С
Тех. обслуживание	Не требуется
Вес	85 г

Размеры





Двухпроводное управление
Без встроенной возвратной пружины
24 В ~ для BLE24
230 В ~ для BLE230

Применение

Данные приводы предназначены для управления клапанами дымоудаления, установленными в системах вентиляции и кондиционирования.

Принцип действия

Перевод заслонки клапана в положение ОТКРЫТО или ЗАКРЫТО производится посредством внешнего управляющего сигнала, передающего "фазу" напряжения питания с одного контакта привода на другой. Привод не требует конечных переключателей и защищен от перегрузок.

Система сигнализации

Привод оборудован двумя фиксированными микропереключателями для сигнализации конечных положений. Промежуточное положение привода показывает механический индикатор.

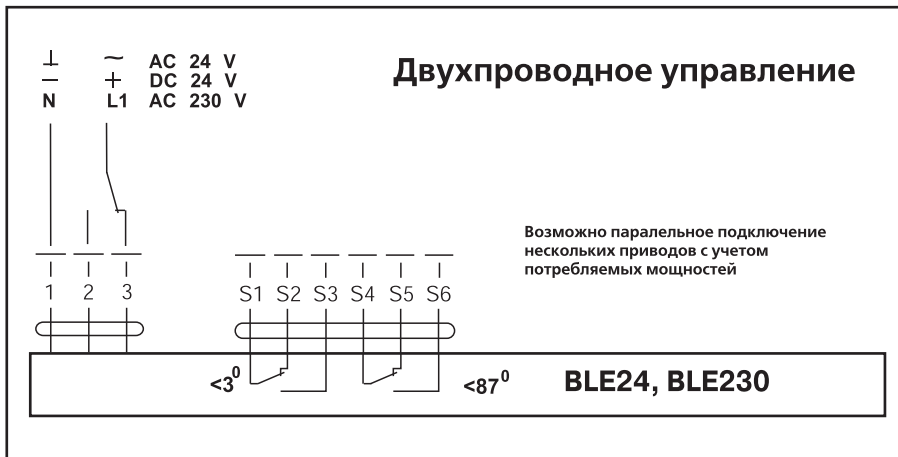
Ручное управление

Возможно ручное управление клапаном с помощью шестигранного ключа из комплекта поставки.

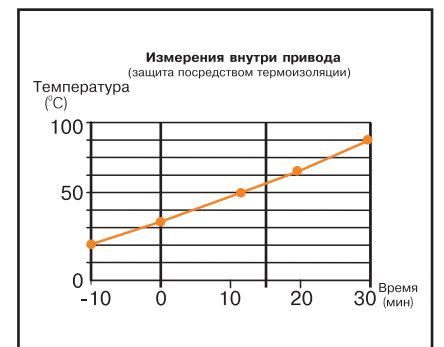
Функции безопасности

Все компоненты редуктора изготовлены из специальной стали, корпус привода термоизолирован. Благодаря этому, выполнение технических параметров гарантируется в пределах временного диапазона, показанного на диаграмме, которая основывается на стандарте: ONORM H 6029 и DIN 18232.

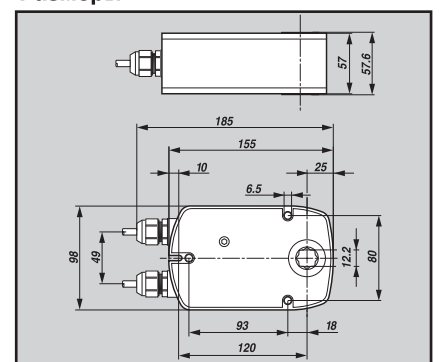
Схема электрических соединений



Технические данные	BLE24	BLE230
Напряжение питания	24 В ~ 50/60 Гц, 24 В=	230 В ~ 50/60 Гц
Диапазон номинального напряжения	19,2...28,8 В~ 21,6...28,8 В=	198...264 В~
Расчетная мощность	9 ВА / (I _{макс.} 2,7 А @ 5 мс)	12 ВА / (I _{макс.} 6 А @ 5 мс)
Потребляемая мощность	- при открытии 7,5 Вт - при удержании < 0,5 Вт	5 Вт < 1 Вт
Соединительный кабель	Изоляция не содержит галогенов	
- двигателя	1 м, 3x0,75 мм ²	
- переключателей	1 м, 6x0,75 мм ²	
Вспомогат. переключатели	2 шт. Однополюсные, перекидные 1 мА...3 А, DC 5 В... AC 250 В (посеребренные контакты)	
- точки переключения	3°, 87°	
- точность	± 2 %	
Угол поворота	Макс. 105°	
Направление поворота	Выбирается установкой L/R	
Крутящий момент	- двигатель 15 Нм - удержание 20 Нм	
Подсоединение к клапану	□12 мм	
Время поворота	< 30 с на угол 90°	
Класс защиты	III (для низких напряж.)	II (все изолировано)
Степень защиты	IP54	
Темп-ра эксплуатации	-30...+50 °С	
Температура хранения	-40...+50 °С	
Уровень шума	Макс. 62 дБ (А)	
Тех. обслуживание	Не требуется	
Срок службы	Минимум 10 000 полных циклов	
Вес	1680 г	



Размеры





Двухпроводное управление
Без встроенной возвратной пружины
24 В~ для BE24(-12)
230 В~ для BE230

Применение

Данные приводы предназначены для управления клапанами дымоудаления, установленными в системах вентиляции и кондиционирования.

Принцип действия

Перевод заслонки клапана в положения ОТКРЫТО или ЗАКРЫТО производится посредством внешнего управляющего сигнала, передающего «фазу» напряжения питания с одного контакта привода на другой.

Привод не требует конечных переключателей и защищен от перегрузок.

Система сигнализации

Привод оборудован двумя фиксированными микропереключателями для сигнализации конечных положений.

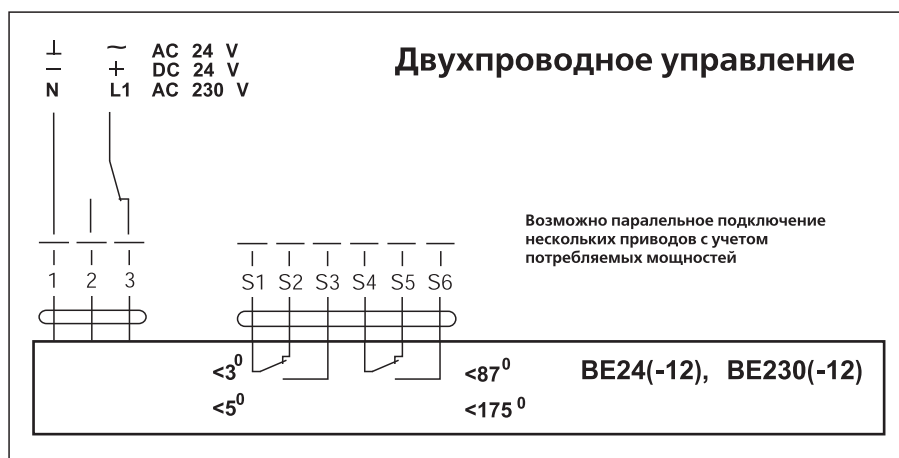
Промежуточное положение привода показывает механический индикатор.

Ручное управление

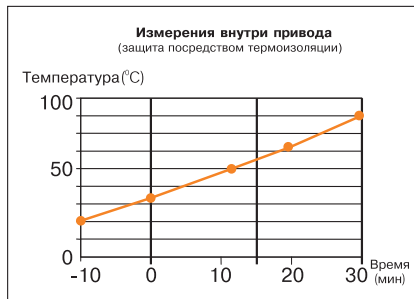
Возможно ручное управление клапаном с помощью шестигранного ключа из комплекта поставки.

Функции безопасности

Все компоненты редуктора изготовлены из специальной стали, корпус привода термоизолирован. Благодаря этому, выполнение технических параметров гарантируется в пределах временного диапазона, показанного на диаграмме, которая основывается на стандарте: ONORM H 6029 и DIN 18232.



Технические данные	BE24(-12)	BE230(-12)
Напряжение питания	24 В ~ 50/60 Гц, 24 В=	230 В ~ 50/60 Гц
Диапазон номинального напряжения	19,2...28,8 В~ 21,6...28,8 В=	198...264 В~
Расчетная мощность	18 ВА / (I _{МАКС.} 8,2 А @ 5 мс)	15 ВА / (I _{МАКС.} 7,9 А @ 5 мс)
Потребляемая мощность		
- при движении	13 Вт	8 Вт
- при удержании	0,5 Вт	0,5 Вт
Соединительный кабель	Изоляция не содержит галогенов.	
- двигателя	1 м, 3x0,75 мм ²	
- переключателей	1 м, 6x0,75 мм ²	
Вспомогат. переключатели	2 шт. Однополюсные, перекидные 6(3) А, 250 В~ (посеребренные контакты)	
- точки переключения	BE.. - 3°, 87°;	
- точность	± 2 %	
Угол поворота	BE.. - 100°;	
Направление поворота	Выбирается установкой L/R	
Крутящий момент	BE.. - двигатель 40 Нм - удержание 50 Нм	
Подсоединение к клапану	BE.. - □14 мм	
Время поворота	< 60 сек. для всех моделей	
Класс защиты	III (для низких напряж.) II (все изолировано)	
Степень защиты	IP54	
Температура эксплуатации	-30...+50 °С	
Температура хранения	-40...+50 °С	
Уровень шума	Макс. 62 дБ (А)	
Тех. обслуживание	Не требуется	
Срок службы	Минимум 10 000 полных циклов	
Вес	2700 г	2700 г



Размеры

