

Индуктивный сигнализатор предельных параметров тип 3768 Тип 3768



Рис. 1 · Тип 3768

1. Устройство и принцип работы

Индуктивный сигнализатор предельных значений тип 3768 монтируется на пневматический клапан. Он оснащен двумя индуктивными контактами и при достижении верхней или нижней точки установленных значений, в особенности при достижении прибором конечного положения, управляет сигналом для дальнейшей передачи сигнала на индикаторное сигнальное устройство.

Индуктивный сигнализатор предельных параметров может быть совмещен с магнитным клапаном, благодаря чему исполнительный орган может быть приведен в безопасное положение.

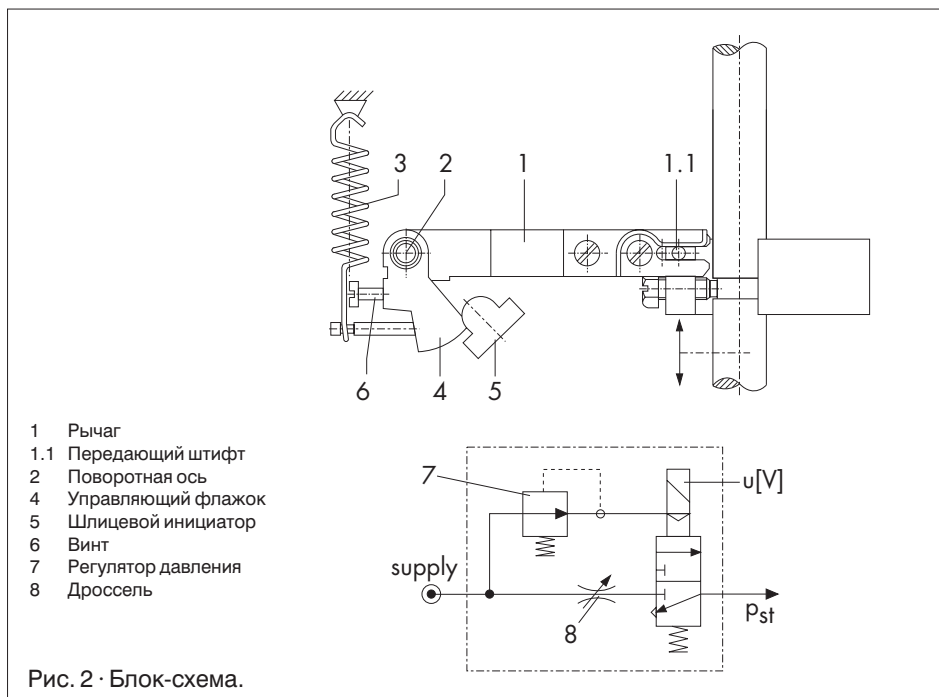
Индуктивный сигнализатор предельных параметров подходит для прямой встройки на привод CAMCON тип 3277 или через корпус адаптера для монтажа на установочный привод по NAMUR (DIN / IEC 534). Ход и вместе с этим положение клапана передается через штифт на рычаг и преобразуется во вращательное движение.

Поворотная ось (2) переносит это поворотное движение на два управляющих флажка (4) для воздействия на шлицевые инициаторы.

Для работы индуктивных предельных контактов нужно включать в выходную электрическую цепь соответствующее транзисторное реле (смотри раздел 3).

Исполнение с магнитным клапаном

С помощью магнитного клапана исполнительный орган может переходить в безопасное положение независимо от выходного сигнала позиционера. Если на вход подается управляющий сигнал, соответствующий дискретному сигналу 0 (выкл.), то питающее давление закрыто и привод без воздуха, исполнительный орган приводится в безопасное положение с помощью вмонтированных в привод пружин. Если на вход подается соответствующий дискретному сигналу 1 (вкл.) управляющий сигнал, то питающее давление P_{St} передается на привод, что приводит исполнительный орган в рабочее положение.



1.1 Исполнения сигнализатора предельных параметров

Модель		3768 -	X	2	X	0	0	X	X
Ех-защита	без		0						
	EEx ia IIC T6		1						
	FM/CSA		3						
Магнитный клапан	без				0				
	6 V DC				2				
	12 V DC				3				
	24 V DC				4				
Пневмоприсоединения	без							0	
	NPT 1/4-18 (только с магнитным клапаном)							1	
	ISO 228/1-G 1/4 (только с магнитным клапаном)							2	
Электроприсоединения	Pg 13,5 синий								1
	Pg 13,5 черный								2
	Штекерный соединитель HAN 7D (не с CSA/FM)								4
	Pg 13,5 (металл для -20 до -40 °С)								7



Предупреждение

Прибор может монтироваться и вводиться в эксплуатацию только квалифицированным персоналом, который прошел подготовку и обучение по монтажу и вводу в эксплуатацию.

Специалисты должны иметь допуск к работе со взрывозащищенными приборами на взрывоопасных установках.

Неполадки, которые могут наблюдаться на исполнительном органе из-за проходящей среды, давления питания или из-за подвижных частей, нужно устранить соответствующими мерами.

Если из-за высокого давления питания в пневматическом приводе возникают недопустимые колебания или усилия, нужно ограничить давление питания с помощью редуционной установки.

Предварительным требованием является соответствующее хранение и транспортировка.

1.2 Технические характеристики

Диапазон хода	Прямой монтаж 7,5 до 30 мм, Монтаж по DIN IEC 534,7 до 120 мм или угол наклона 0 до 90°
2 шлицевых инициатора	Тип SJ 2-SN
Цепь управляющего тока	Значения соответствуют размыкающему переключателю
Разница переключения для хода	≤ 1 %
Вид защиты	Без магнитного клапана IP 65, с магнитным клапаном IP 54 (специальное исполнение IP 65)
Допуст. температура окр. среды	-20 до +80 °C
Электромагнитн. совместимость	Требования по EN 50081/50082 соблюдены

Магнитный клапан						
Питание		Воздух от 1,4 до 6 бар (20 до 90 psi)				
Вход		Дискретный сигнал постоянного тока				
Ном. сигнал		6 V DC	12 V DC	24 V DC		
Сигнал 0 (уклона нет), DC-сигнал при -25 °C		≤1,2 V	≤2,4 V	≤4,7 V		
Сигнал 1 (безопасный уклон), DC-сигнал при +80 °C		≥5,4 V	≥9,6 V	≥18 V		
Макс. допуст. сигнал		28 V	25 V	32 V		
Сопротивление катушки R при 20 °C		2909 Ω	5832 Ω	11714 Ω		
Расход воздуха в состоянии покоя, $K_{vs} = 0,14 \text{ м}^3/\text{ч}$		Дополнительно к позиционеру: «выкл.» ≤60 l _n /h; «вкл.» ≤10 l _n /h				
Время закрытия при Для хода и диапа- зона заданного давления	Привод тип 3277	см ²	120	240	350	700
	0,2 до 1 бар		≤0,5 s	≤1 s	≤1,5 s	≤4 s
	0,4 до 2 бар			≤2 s	≤2,5 s	≤8 s
	0,6 до 3 бар			≤1 s	≤1,5 s	≤5 s

2. Монтаж на исполнительном органе

Индуктивный сигнализатор предельных параметров предназначен для прямого монтажа на привод SAMCON тип 3277 или на литую раму клапана NAMUR (DIN / IEC 534) или на штоковый клапан.

В соединении с промежуточной вставкой прибор может монтироваться на поворотный привод.

Так как индуктивный сигнализатор предельных параметров поставляется как самостоятельная единица без оснастки, то требуемые детали берутся в соответствии с их номером из соответствующих таблиц на стр. 10.

Монтаж может производиться на правой или левой стороне клапана.

Последующие изменения монтажа меняют переключающую функцию сигнализатора, к этому следует принять во внимание замечания в главе 4.

2.1. Прямой монтаж на привод тип 3277

Для монтажа (рис. 3) сначала на шток привода устанавливается скоба (1.2). При этом фиксирующая гайка должна быть в пазах штока привода.

Относящиеся к передающему рычагу сигнализатора рычаги D1 или D2 прикрутить. Промежуточную плату с уплотнением закрепить в нише привода. Сигнализатор предельных параметров нужно установить так, чтобы рычаги D1 или D2 скользили посередине штифта клеммника, а затем закрепить на промежуточной плате.

Монтаж при исполнении с магнитным клапаном

Для подключения давления питания к приводу предусматривается соединительный блок или переключающая плата согласно таблице 2 и 3 (стр. 10).

Для приводов от 240 до 700 см² боковая коммутационная плата на соединительном блоке должна быть оснащена согласно маркировке на соединительном блоке, так чтобы символ привода для «шток привода выдвигается» или «шток привода втягивается» совпал с исполнением привода. В противном случае оба крепежных болта нужно открутить и, повернув переключающую плату на 180°, вновь установить.

Соединительный блок с уплотнительными кольцами посадить на сигнализатор и нишу привода закрепить крепежными болтами. При приводе «шток привода втягивается» дополнительно монтируют сборную трубку управляющего давления.

При приводе 120 см² (тип 277-5) отверстие в промежуточной плате при монтаже сигнализатора предельных параметров должно закрываться с помощью шланга в отверстии ниши привода. Закрепляющий болт на обратной стороне сигнализатора удаляют, а боковой выход давления питания (выход) заглушается с помощью заглушки из останаки. Давление питания при приводе 120 см² проходит не через соединительный блок, а через переключающую плату (рис. 3, справа) на мембранную камеру.

Переключающая плата устанавливается согласно соответствующей символической и затем закрепляется.

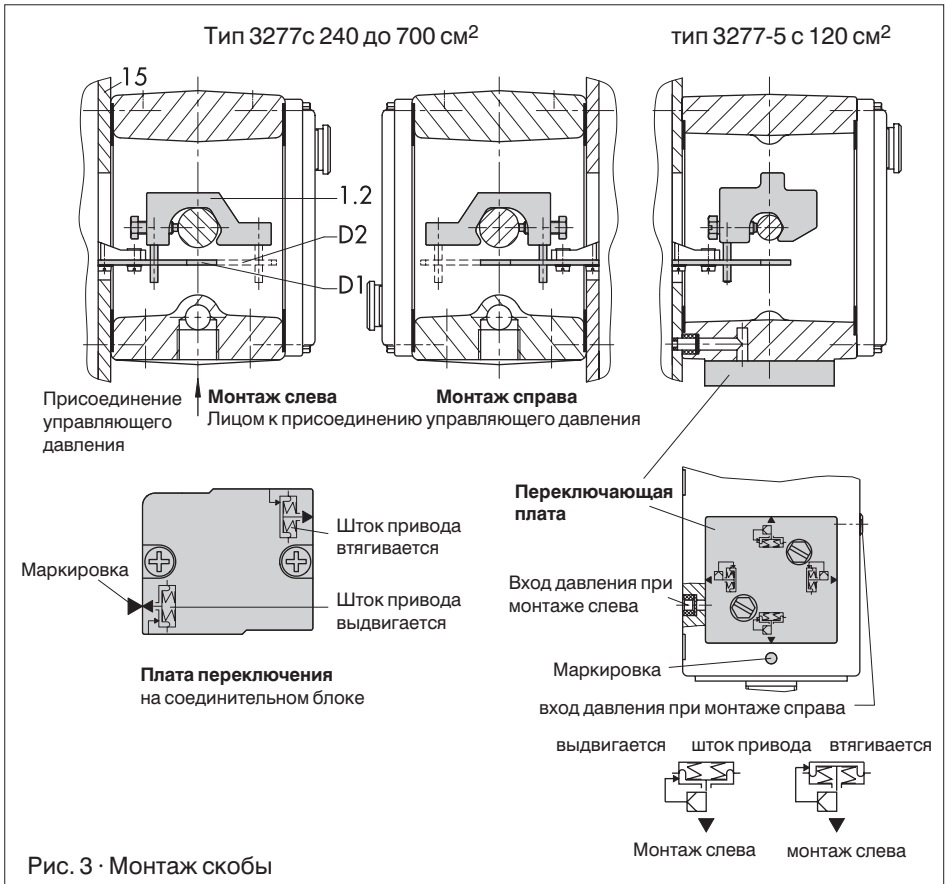


Рис. 3 · Монтаж скобы

2.2 Монтаж по NAMUR (DIN IEC 534)

Монтаж по NAMUR проводится с помощью адаптационного корпуса. При этом ход клапана переносится через рычаг (18) и вал (25) на угол (26) адаптационного корпуса и проводится дальше через передаточный штифт (27) на рычаг сигнализатора конечных положений.

Для монтажа сигнализатора конечных положений необходимы монтажные принадлежности приведенные в Таблице 4, номинальный ход клапана определяет соответствующий рычаг.

Сигнализатор конечных параметров может монтироваться на клапан слева или справа.

2.2.1. Последовательность при монтаже

Необходимые монтажные части подбираются согласно таблице 4 или 5.

Клапан в исполнении с литой рамой:

Плата (20) крепится винтами с потайной головкой на соединение штока плунжера и штока привода.

При приводах 2100 и 2800 кв.см требуется дополнительный угол (32). Резиновые заглушки в адаптерном корпусе снимаются и крепятся справа или слева (рис. 4) на выступ NAMUR шестигранными винтами.

Клапан в исполнении со штоком:

Плата (20) прикручивается на поводке штока плунжера.

Штифтовой винт (29) вкручивается в адаптерный корпус.

Корпус с фиксирующей платой (30) располагается справа или слева (рис. 4) на штоке клапана и прикручивается гайками (31). При этом на такой высоте, чтобы при половине хода клапана монтируемый впоследствии рычаг (18) стоял горизонтально.

Штифт (19) вкручивается в средний ряд отверстий на плате (20) и фиксируется таким образом, чтобы он, примерно, стоял под правильной маркировкой (1...2) приведенной в таблице 5.

Скоба (21) крепится на рычаг (18) по рис. 4. Только при монтаже исполнения с магнитным клапаном при пневмосоединении спереди, скоба должна прикрепляться на рычаг (18) открытой стороной вниз.

Рычаг с клеммной платой (22) насадить на вал (25), скоба должна перемещать штифт (19).

2.2.2 Предустановка рычага

Клапан устанавливается на 50% хода.

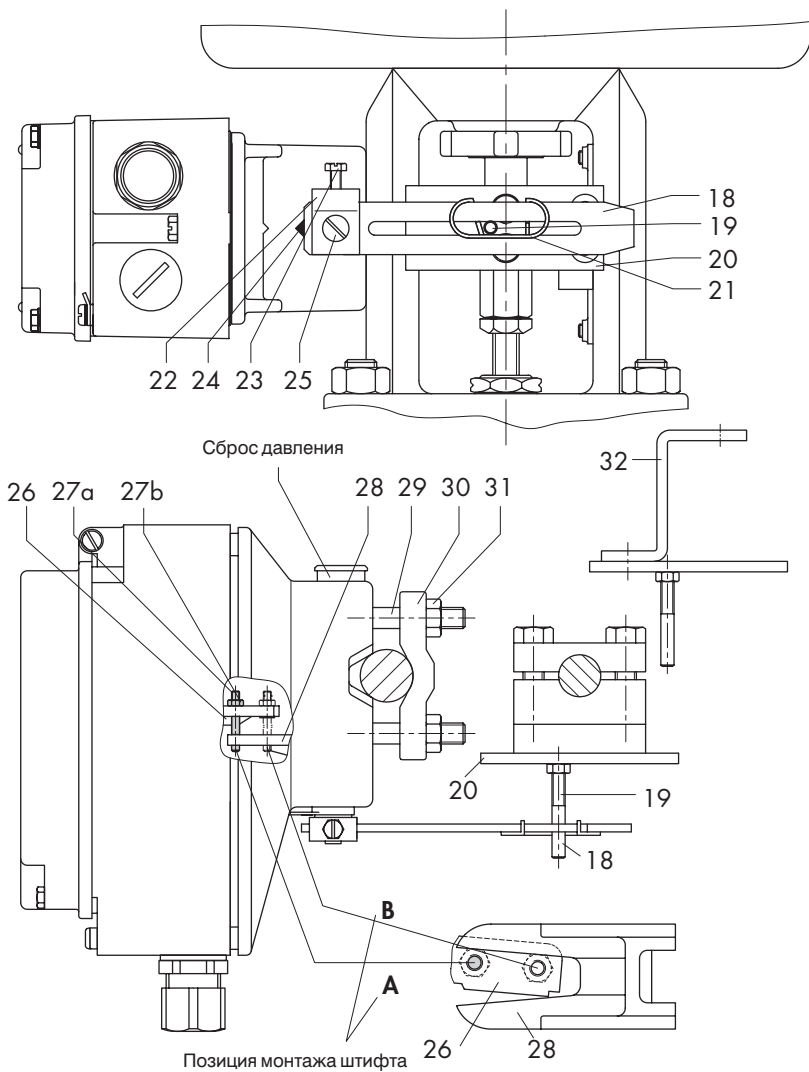
На корпусе адаптера вал (25) устанавливается так, чтобы черный указатель (24) совпадал с литой маркировкой на корпусе адаптера. В этой позиции зажимная плата (22) скрепляется болтами (23).

Передаточный штифт (27) прикручивается на рычаг сигнализатора предельных параметров со стороны стягивающей гайки и с помощью шестигранной гайки закрепляется с другой стороны, при этом следует обратить внимание на позицию монтажа **A** или **B** согласно таблице 5 и рисунку 4 (стр. 10).

Сигнализатор предельных параметров устанавливается, принимая во внимание направление монтажа на корпусе адаптера, таким образом, чтобы передаточный штифт (27) располагался на углу (28) согласно рисунку 4.

Сигнализатор прикручивается на адаптерный корпус.

Осторожно! – передаточный штифт не должен снова выскальзываться из угла.



- | | |
|-------------------|------------------------|
| 18 Рычаг N1, N2 | 26 Рычаг сигнализатора |
| 19 Штифт | 27 Передающий штифт |
| 20 Плата | 28 Угол |
| 21 Скоба | 29 Винт штифта |
| 22 Клеммная плата | 30 Плата |
| 23 Винт | 31 Гайки |
| 24 Показатель | 32 Монтажный угол |
| 25 Вал | |

Рис. 4 · Монтаж по NAMUR DIN IEC 534

2.3 Установка на поворотный привод (рис. 5)

При помощи навесных и дополнительных частей, приведенных в таблице на стр. 10, сигнализатор конечных положений может также монтироваться на поворотном приводе согласно VDI/VDE 3845. При этом вращательное движение поворотного привода передается через кулачковый диск вала привода и сканирующий блок рычага сигнализатора конечных положений на управляющие флажки.

2.3.1 Монтаж рычага сканирующего блока

Рычаг сканирующего блока (35) насадить на сторону передающего рычага (37), противоположную стягивающей гайке, и закрепить при помощи приложенных болтов (38) и контргайки.

2.3.2 Монтаж промежуточной вставки Привод SAMSON:

Сначала закрепить адаптер (36) на свободном конце вала поворотного привода, затем вставку – на корпусе привода, каждую с помощью двух болтов. При этом прокладку расположить так, чтобы при исполнении с магнитным клапаном пневмоприсоединения сигнализатора показывали на сторону корпуса мембраны. Кулачковый диск и шкалу расположить и закрепить согласно главе 2.3.3.

Другие приводы:

Гайку (42) закрутить на дуге привода, положить вставку и закрепить ее двумя болтами. Уплотнительное кольцо сдвинуть через сцепление (44) и насадить на вал привода.

Кулачковый диск (40) и шкалу расположить и закрепить согласно главе 2.3.3.

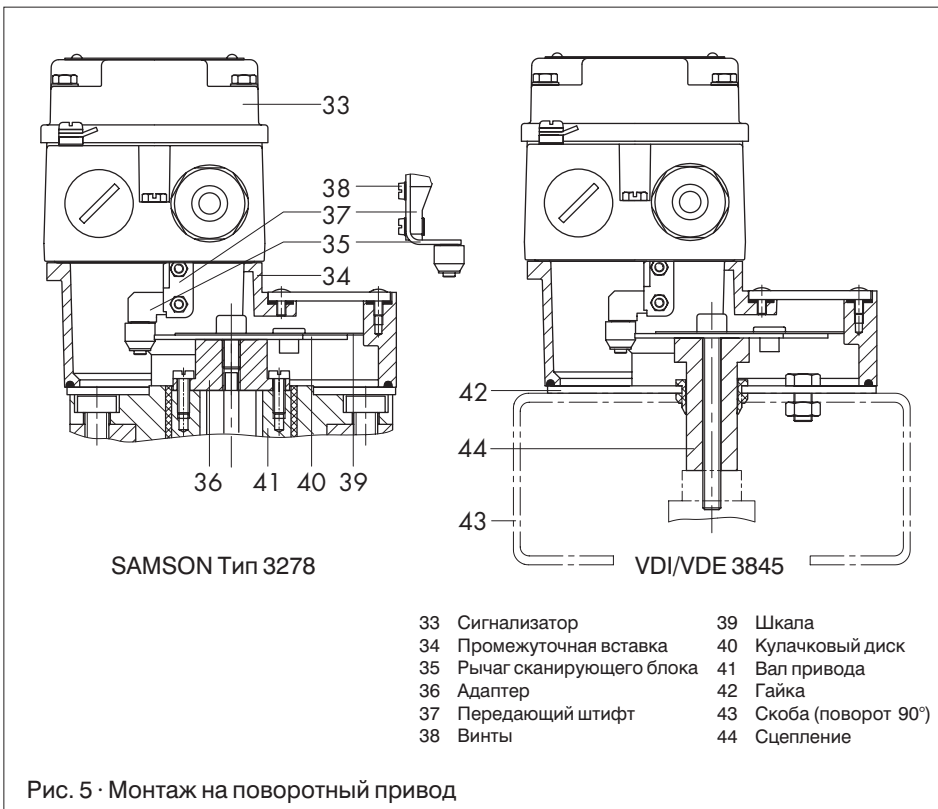


Рис. 5 · Монтаж на поворотный привод

2.3.3 Расположение кулачкового диска (рис. 6)

Расположение кулачкового диска зависит от направления вращательного движения исполнительного органа, открывается он при повороте слева или справа.

Важно – исходное положение нормально закрытый клапан!

Начальная точка (отверстие) кривой должна быть расположена так, чтобы вращательная точка кулачкового диска, 0°-позиция шкалы и маркировка стрелки на контргайке составляли одну линию. При расположении кулачкового диска двухсторонний болт шкалы нужно закрепить так, чтобы показание шкалы совпадало с направлением вращательного движения клапана. Только после этого закрепить положение кулачкового диска болтами.

Надежность расположения кулачкового диска

Если кулачковый диск должен быть дополнительно защищен от проворачивания, то нужно встроить адаптер (36) или сцепление (44) и там вмонтировать двухмиллиметровый трубчатый разрезной болт.

Для этого на кулачковом диске находятся расположенные вокруг центрального четыре отверстия, из которых нужно выбрать подходящее

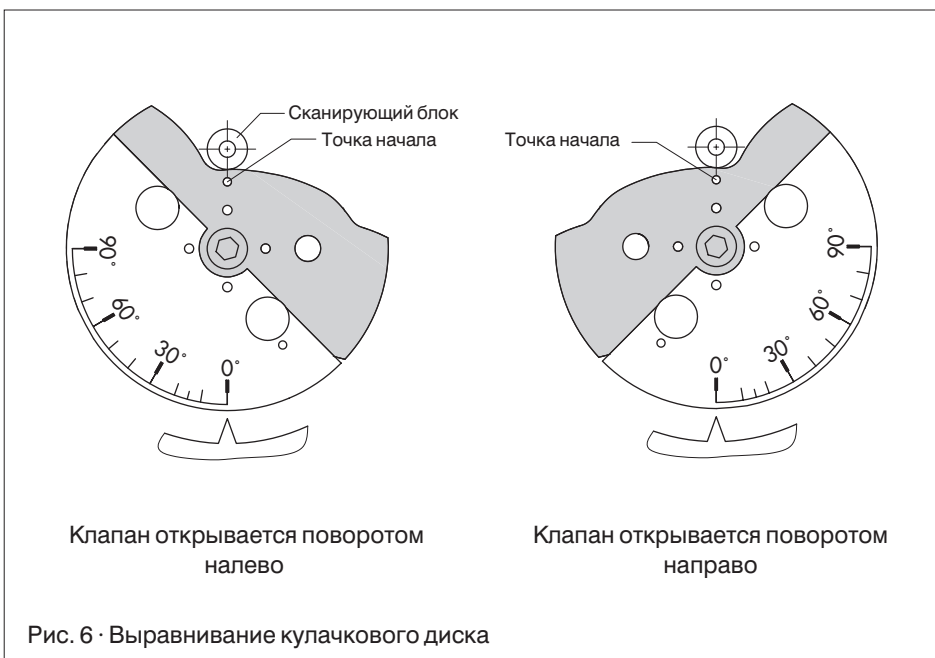


Таблица 1 · Прямой монтаж (рис. 3)		Размер привода	Монтаж. комплект
Требуемый рычаг с клеммником и промежуточной платой		см ²	Номер заказа
D1 (33 мм в длину с клеммником 17 мм в высоту)		120	1400-7116
D1 (33 мм в длину с клеммником 17 мм в высоту)		240 и 350	1400-6370
D2 (33 мм в длину с клеммником 13 мм в высоту)		700	1400-6371
Таблица 2 (только при исполнении с магнитным клапаном)			Номер заказа
Требуемая плата переключения при приводе 120 см ²			1400-6819
Требуемый соединит. блок для привода 240, 350 и 700 см ² (включая уплотнения и крепежные болты)		G-резьб. соедин.	1400-6955
		NPT-резьб. соедин.	1400-6956
Таблица 3 (только при исп. с магн. клап.)	Размер прив. см ²	Материал	Номер заказа
Требуемое соединение труб, включая винтовое соединение Для привода: Шток привода втягивается или при вентиляции верхней камеры мембраны	240	Сталь	1400-6444
	240	Niro	1400-6445
	350	Сталь	1400-6446
	350	Niro	1400-6447
	700	Сталь	1400-6448
	700	Niro	1400-6449
Оснастка (только при исполнении с магнит. клапаном)		Niro/Ms	1400-6950
Манометрический монтажный комплект для пнев. и устан. давл.		Niro/Niro	1400-6951

Таблица 4 · Монтаж по NAMUR (рис. 4)	Клапан		Ход мм	С рычагом	№ заказа
NAMUR-монтажный комплект Детали см. рис. 4	Клапан с литой рамой		7,5 до 60	N1 (125mm)	1400-6787
			22,5 до 120	N2 (212 mm)	1400-6789
			Штоковый клапан с диаметром штока мм	20 до 25	N1
	20 до 25	N2		1400-6437	
	25 до 30	N1		1400-6438	
	25 до 30	N2		1400-6439	
	30 до 35	N1		1400-6440	
	30 до 35	N2	1400-6441		
Оснастка	Манометрический монтажный блок	G 1/4:	1400-7098	NPT 1/4:	1400-7099
(только при испол. с магнит. клап.)	Комплект маном.	Niro/Ms:	1400-6950	Niro/Niro:	1400-6951

Таблица 5										
Ход мм промежут. знач. интерполир.	7,5	15	15	30	30	60	30	60	60	120
Штифт на маркировке	1	2	1	2	1	2	1	2	1	2
Соот. расст штифта / точка пов. рычага	42	84	42	84	42	84	84	168	84	168
С рычагом	N1 – 125 мм длиной						N2 – 212 мм длиной			
Передающий штифт (25) на позиции	A		A		B		A		B	

Таблица 6 · Поворотный привод (рис. 5) – Монтажные части				
Привод SAMSON тип 3278			Другие приводы	
Размер привода	160 см ²	320 см ²		
	Номер заказа		Обозначение	Номер заказа
Рычаг	1400-6660	1400-6660	Рычаг	1400-6660
Адаптер	1400-6661	1400-6668	Сцепление	1400-6662
Промежуточная вставка	1400-6663	1400-6663	Пром. вставка	1400-6663
Кулачковый диск с оснасткой Кулачковый диск, линейный (0050-0072) диапазон угла поворота 0 до 90°				1400-6664

3. Электрическое присоединение



При электрическом монтаже необходимо соблюдать соответствующие предписания VDE и требования техники безопасности.

Для использования во взрывоопасных помещениях необходимо соблюдать в каждом случае требования техники безопасности, принятые в стране. В Германии это VDE 0165. При присоединении к искробезопасным цепям действительны показатели сертификатов соответствия.

Замена электрических соединений может привести к нарушению взрывозащиты!

Схема присоединения дана на рисунке 7 или шильдике клеммника.

Адаптеры для электрического присоединения с 1/2" NPT внутренней резьбой поставляются как оснастка.

Адаптер Pg 13,5 на 1/2" NPT – металлический:

Номер заказа 1400-7109

Адаптер Pg 13,5 на 1/2" NPT – синий лакированный:

Номер заказа 1400-7110

Релейный усилитель

Для работы индуктивных предельных контактов нужно включать в выходную электрическую цепь релейный усилитель.

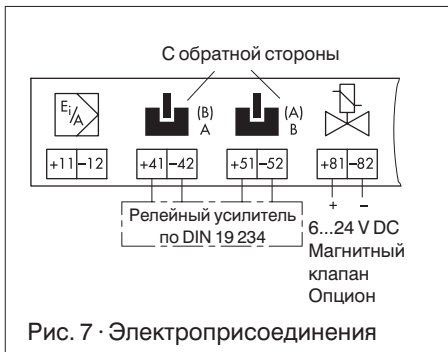


Рис. 7 · Электроприсоединения

Он должен поддерживать граничные значения управляющей электрической цепи по NAMUR, чтобы обеспечить безопасную работу позиционера.

При работе на взрывоопасных установках нужно обращать внимание на соответствующие условия. Для монтажа вспомогательных приборов на сигнализатор рекомендуются управляющие приборы фирм Pepperl и Fuchs.

Рекомендация по выбору кабелей и проводов: для прокладки нескольких искробезопасных цепей в один многожильный кабель нужно обратить внимание на разделы 6.1.3.2 по европейской норме VDE 0165 или раздел 5 по европейской норме EN 50039.

Особое внимание нужно уделить тому, чтобы радиальная толщина изоляции провода для наиболее распространенных изолирующих материалов, таких как, например, полиэтилен, должна быть минимум 0,2 мм. Диаметр отдельного провода тонкой проволоки не должен быть меньше чем 0,1 мм. Концы проволоки нужно предохранить от скручивания гильзами для оконцевания жил. Неиспользуемые отверстия на приборе нужно закрыть заглушками.

3.1 Дополнительное пневматическое присоединение при исполнении с магнитным клапаном

Подвод воздуха выполняется по выбору как отверстие 1/4 NPT или G 1/4.

Могут использоваться обычные резьбовые соединения для обычных или медных труб или пластмассовые шланги. Подводимый воздух должен быть сухим, очищенным и необходимо соблюдать предписания по техническому обслуживанию включенной редуцирующей станции. Воздухопроводы нужно основательно продуть перед подключением.

Присоединение установочного давления твердо предписано при прямом монтаже на установочный привод тип 3277. При монтаже по NAMUR оно

подводится в зависимости от положения безопасности – «шток привода втягивается или выдвигается» – на верхнюю или нижнюю часть установочного привода.

3.1.1 Регулятор давления пневмопитания

Необходимое давление пневмопитания зависит от исполнения привода. Оно должно при выдвигающемся штоке привода на 0,4 бар превышать конечное значение диапазона управляющего давления (смотри типовую таблицу), а при втягивающемся штоке привода на 0,4 бар превышать требуемое управляющее давление. По позиционной заслонке закрывающего шильда регулятор (6) давления нужно установить до упора налево.

4. Обслуживание

4.1 Установка предельных контактов

На вращательной оси находятся два управляющих флажка (51), которые воздействуют на соответствующие щелевые инициаторы (50).

Для работы индуктивных предельных контактов нужно включать в выходную электрическую цепь соответствующий релейный усилитель (смотри гл. 3).

Когда управляющий флажок находится в поле возбуждения, то оно становится высокоомным, если же он не лежит в этом поле, то оно будет низкоомным.

Предельные контакты обычно устанавливаются так, чтобы в обоих конечных положениях возникал сигнал. Точки включения можно устанавливать также для сигнализации промежуточных положений.

Расположение выключателей А и В нужно определить в зависимости от мон-

тажа сигнализатора предельного значения и конечного положения клапана (клапан открыт или закрыт) по таблице 7 или 8.

Расположение клемных пар 41/42 и 51/52 к выключателям А и В происходит выборочно по развороту обозначающего шильдика на клеммном блоке (см. рис. 7).

Важно! Так как управляющие флажки сигнализаторов не могут быть провернуты на 360° необходимо обращать внимание при присоединении предохранительных выключателей на последовательность выключателей А и В в зависимости от положения клапана «открыто и закрыто». Желаемая включающая функция в зависимости от того назначения выходного реле при опускании управляющего флажка в щелевой инициатор должна затягивать или отпустить, если через перемычку на переключательный усилитель подведен рабочий или ток покоя (рис. 7).

При эксплуатационном контроле разрыва цепи вспомогательного тока выпадает перемычка, которая показывает опасное положение выключающего реле.

Установка точки включения:

Клапан устанавливается в позицию включения и затем путем поворота установочной гайки (53) управляющий флажок устанавливается таким образом, что точка включения достигается и показывается через светящийся диод на переключательном усилителе.

Для гарантии надежного включения сигнала при всевозможных окружающих условиях точка включения устанавливается примерно на 2 % перед механическим ограничением (открыто - закрыто).

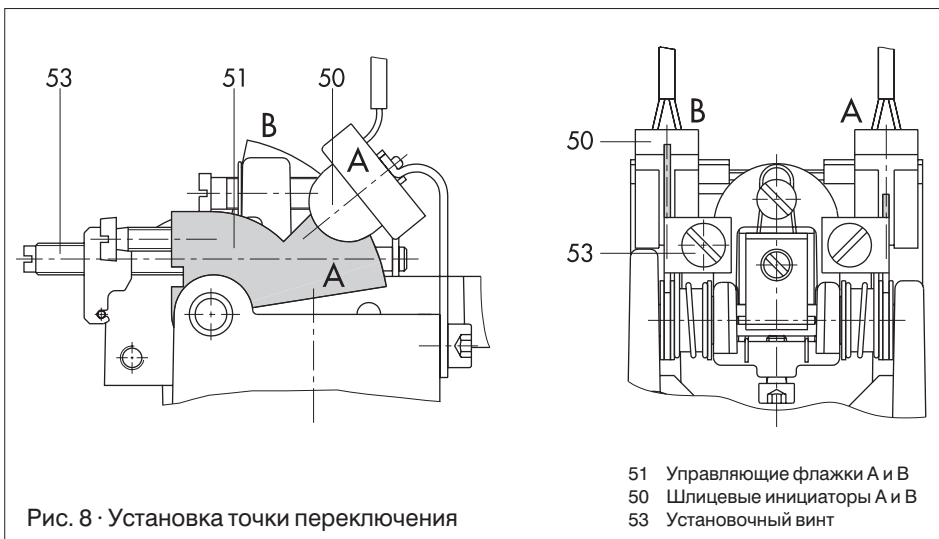
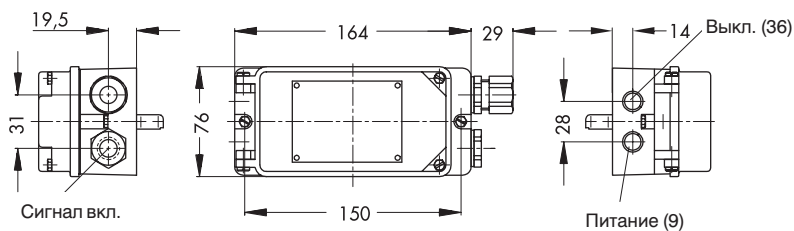
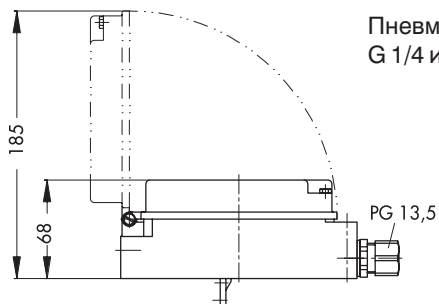


Таблица 7	Прямой монтаж на сервопривод тип 3277 (рис. 3)			
	Монтаж слева		Монтаж справа	
	Переключатель			
Положение клапана	Инициатор снаружи	Инициатор внутри	Инициатор снаружи	Инициатор внутри
Закрыт	В	А	А	В
Открыт	А	В	В	А

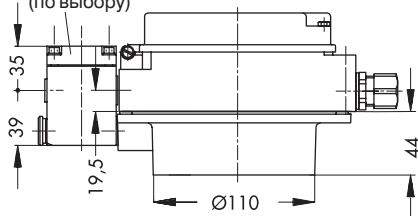
Таблица 8	Монтаж по NAMUR (рис. 4)						
	Монтаж слева			Монтаж справа			
	Монтажное положение корпуса адаптера лицом к рычагу (18)						
Рg-винтовое соединение показывает	Положение клапана	Переключатель Инициатор		Рg-винтовое соединение показывает	Положение клапана	Переключатель Инициатор	
		Снаружи	Внутри			Снаружи	Внутри
nach	Вперед	В	А	nach	Вперед	А	В
	Открыт	А	В		Открыт	В	А
Назад	Закрыт	А	В	Назад	Закрыт	В	А
	Открыт	В	А		Открыт	А	В

6. Размеры в мм

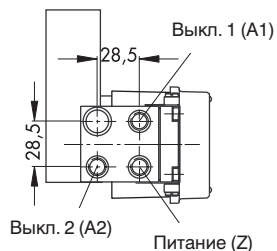
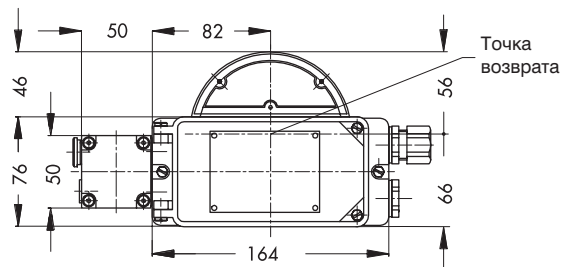
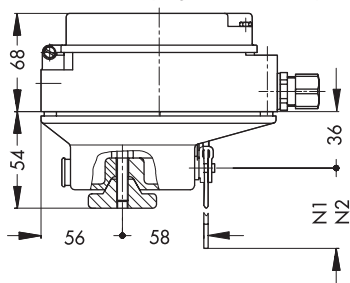
Пневматические присоединения
G 1/4 или NPT 1/4



Поворотное реле
(по выбору)



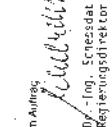

Монтаж с корпусом адаптера



Пневм. присоединение
реверсивного реле

<p>Physikalisch-Technische Bundesanstalt</p> <p>A M L A G E</p> <p>zur Konformitätsbescheinigung PTB Nr. Ex-91.C.2151</p>	<p>Der Grenzsignalleiter Typ 3768..... wird an pneumatische Stellventile angebaud und dient dazu, die Einstellung der Ventile an ein anderes Gerät weiterzuleiten. Zwischenstellung des Stellgerätes an ein anderes Gerät weiterzuleiten.</p> <p>Die Zuordnung zwischen der Umgebungstemperatur und der Temperaturklasse ist der folgenden Tabelle zu entnehmen:</p> <table border="1" style="margin-left: auto; margin-right: auto;"> <tr> <td>Temperaturklasse</td> <td>T6</td> <td>T5</td> <td>T4</td> </tr> <tr> <td>Umgebungstemperatur</td> <td>60 °C</td> <td>70 °C</td> <td>80 °C</td> </tr> </table> <p>Als pneumatische Hilfsenergie werden nichtbrennbare Medien verwendet.</p> <p>Elektrische Daten</p> <p>In Zordschutzart Eigensicherheit EEx ia IIC nur zur Anschluß an einen bescheinigten Steckverbinder Stromkreis mit folgenden Höchstwerten:</p> <p>Typ 3768-122.....</p> <p>$I_0 = 28 \text{ V}^2$ bzw. 28 V bzw. 32 V $I_0 = 110 \text{ mA}$ 115 mA 20 mA $P_0 = 0,4 \text{ W}$ 0,4 W 0,4 W</p> <p>Die wirksame innere Induktivität und Kapazität sind vernachlässigbar klein.</p> <p>Typ 3768-123.....</p> <p>$I_0 = 35 \text{ V}^2$ bzw. 38 V bzw. 32 V $I_0 = 150 \text{ mA}$ 115 mA 20 mA $P_0 = 0,4 \text{ W}$ 0,4 W</p> <p>Die wirksame innere Induktivität und Kapazität sind vernachlässigbar klein.</p> <p>Typ 3768-124.....</p> <p>$I_0 = 38 \text{ V}^2$ bzw. 32 V bzw. 32 V $I_0 = 115 \text{ mA}$ 115 mA 20 mA $P_0 = 250 \text{ mW}$ 250 mW 250 mW</p> <p>Die wirksame innere Induktivität und Kapazität sind vernachlässigbar klein.</p> <p>* Diese Werte werden auf dem Typenschild eingetragen.</p>	Temperaturklasse	T6	T5	T4	Umgebungstemperatur	60 °C	70 °C	80 °C
Temperaturklasse	T6	T5	T4						
Umgebungstemperatur	60 °C	70 °C	80 °C						

Blatt 1/2

<p>Physikalisch-Technische Bundesanstalt</p> <p>KONFORMITÄTSBESCHEINIGUNG</p> <p>PTB Nr. Ex-91.C.2151</p> <p>Grenzsignalleiter Typ 3768.....</p> <p>(4) der Firma Sanson AG D-6100 Frankfurt/L.</p>	<p>(5) Die Bauart dieses üblichen Betriebsmittels sowie die verschiedenen zulässigen Ausführungen sind in der Anlage zu dieser Konformitätsbescheinigung festgelegt.</p> <p>(6) Die Physikalisch-Technische Bundesanstalt bescheinigt als Projekt nach Artikel 13 der Richtlinie des Rates der Europäischen Gemeinschaften vom 18. Dezember 1975 (75/117/EWG) die Übereinstimmung dieses elektrischen Betriebsmittels mit den harmonisierten Europäischen Normen Elektrische Betriebsmittel für explosionsgefährdete Bereiche EN 50 014:1977 + AL 145 (VDE 0170/0171 Teil 1/1.87) und die zugehörige Bestimmung EN 50 020:1977 + AL 142 (VDE 0170/0171 Teil 2/1.87) Eigensicherheitsart IIC T5</p> <p>nachdem das Betriebsmittel mit Erfolg einer Bauartprüfung unterzogen wurde. Die Ergebnisse dieser Bauartprüfung sind in einem verfahrensmäßig protokolliert.</p> <p>(7) Das Betriebsmittel ist mit dem folgenden Typenschild zu versehen.</p> <p style="text-align: center;">EEx ia IIC T5</p> <p>(8) Der Hersteller ist dafür verantwortlich, daß jedes dieser gekennzeichneten Betriebsmittel in seiner Bauart mit dem in der Anlage zu dieser Konformitätsbescheinigung festgelegten Typenschild übereinstimmt und mit vorgeschriebenem Stückgewicht versehen ist.</p> <p>(9) Das elektrische Betriebsmittel darf mit dem hier abgedruckten gemeinschaftlichen Unterscheidungszeichen gemäß Anhang II der Richtlinie des Rates vom 6. Februar 1973 (73/196/EWG) gekennzeichnet werden.</p> <p>Im Auftrag  Wolfgang Erbesdat Regierungsreferent</p> <p style="text-align: right;">Bonn, Schwabig, 05.03.1992</p> <p style="text-align: right;">  PHYSIKALISCH-TECHNISCHE BUNDESANSTALT FÜR METROLOGIE </p> <p style="font-size: small;">1) Diese Konformitätsbescheinigung ist eine Bescheinigung über die Übereinstimmung des Betriebsmittels mit dem in der Anlage zu dieser Konformitätsbescheinigung festgelegten Typenschild. Sie ist keine Zulassung.</p>
---------------------------------------------------------------------------------------------------------------------------------------------------------------------------------------------------------------------------	---------------------------------------------------------------------------------------------------------------------------------------------------------------------------------------------------------------------------------------------------------------------------------------------------------------------------------------------------------------------------------------------------------------------------------------------------------------------------------------------------------------------------------------------------------------------------------------------------------------------------------------------------------------------------------------------------------------------------------------------------------------------------------------------------------------------------------------------------------------------------------------------------------------------------------------------------------------------------------------------------------------------------------------------------------------------------------------------------------------------------------------------------------------------------------------------------------------------------------------------------------------------------------------------------------------------------------------------------------------------------------------------------------------------------------------------------------------------------------------------------------------------------------------------------------------------------------------------------------------------------------------------------------------------------------------------------------------------------------------------------------------------------------------------------------------------------------------------------------------------------------------------------------------------------------------------------------------------------------------------------------------------------------------------------------------------------------------------------------------------------------------------------------------------------------------------

1) SEV-Zulassung Nr. 93.1 00906.06

13-725 320 10-9-88

Physikalisch-Technische Bundesanstalt

Anlage zur Konformitätsbescheinigung PTB Nr. Ex-91.C.2151

Stromkreis Initiator A im Zündschützart Eigensicherheit EEx ia DIB
und Initiator B nur zum Anschluß an einen beschleunigten
(Klemmen 41, 42, 51) eigenstärkeren Stromkreis mit den Höchst-
werten JE Stromkreises: $U_0 = 15,5 \text{ V}$
und 52 bzw. Steck- $I_k = 52 \text{ mA}$
verbinder Kontakte $P = 169 \text{ mW}$
4, 5, 6 und 7)

Die wirksamen Induktionskapazitäten und
Induktivitäten sind folgender Tabelle
zu entnehmen:

Ausführung	L_1	C_1
3768-.....1.	30 μH	20 nF
3768-.....2.	20 μH	20 nF
3768-.....3.	60 μH	20 nF
3768-.....4.	60 μH	40 nF
3768-.....5.	60 μH	40 nF
3768-.....6.	30 μH	20 nF

Prüfungsumfassen

alle unterschrieben am 16.07.1990

1. Beschreibung (10 Blatt)
2. Zeichnung Nr. 3768-1...R
1150-6320 S
1150-6319 T
1150-6317 S-1
1150-6318 S-2
1150-6016 1-3
1150-6262 R

Im Auftrag
Dr. Ing. Schlegel
Dr.-Ing. Schlegel
Regierungsrat



Braunschweig, 05.03.1992

Blatt 2/2

Physikalisch-Technische Bundesanstalt

**1. NACHTRAG
zur Konformitätsbescheinigung PTB Nr. Ex-91.C.2151**

der Firma Samsco AG
D-Frankfurt

Der Gerätehersteller Typ 3768-..... darf künftig auch nach den unten aufgeführten
Erläuterungen gefertigt werden.

Die Änderung betrifft die Anschlußtechnik des Betriebsstroms.

Hinweis

Die Kontaktbelegung der einzelnen Stromkreise ist den Herstellerunterlagen zu entnehmen.

Alle übrigen Daten bleiben unverändert.

Erläuterungsanliegen

unterschrieben am 27.03.1995

1. Beschreibung (2 Blatt)
2. Zeichnung Nr. 1050-0238 S
1050-0238 S
1050-0240 T

Im Auftrag

Dr.-Ing. Johannsmayer
Dr.-Ing. Johannsmayer
Oberregierungsrat



Braunschweig, 13.08.1995

EEEx ia R0 T5

Blatt 1/1

Physikalisch-Technische Bundesanstalt

2. NACHTRAG
zur Konformitätsbescheinigung PTB Nr. Ex-91.C.2151

der Firma Samsen AG
D-60314 Frankfurt

Der Grenzsignaleiter Typ 3768..... darf künftig auch: entsprechend der unten aufgeführten Prüfungsanforderungen gefertigt werden.

Die Änderung betrifft den Umgebungstemperaturbereich, der auf -45 °C erweitert wird.
Alle übrigen Angaben bleiben unverändert

Prüfungsunterlagen
Bescheinigung (1 Blatt)

unterschieden am
30.05.1995



Im Auftrag *Wied* Braunschweig, 10.10.1965
Dr.-Ing. Wilkens

Ex Ia IIC T3

Blatt 1/1

Physikalisch-Technische Bundesanstalt

3. NACHTRAG
zur Konformitätsbescheinigung PTB Nr. Ex-91.C.2151

der Firma Samsen AG
D-60019 Frankfurt

Der Grenzsignaleiter Typ 3758-1 darf künftig auch nach den unten aufgeführten Prüfungsanforderungen gefertigt werden. Die Änderungen betreffen die Bauelemente Aufbau und das Typenschild. Bei der Ausführung mit Schutzisolatoren Typen S12, S13, S14, S15, S16, S17, S18, S19, S20, S21, S22, S23, S24, S25, S26, S27, S28, S29, S30, S31, S32, S33, S34, S35, S36, S37, S38, S39, S40, S41, S42, S43, S44, S45, S46, S47, S48, S49, S50, S51, S52, S53, S54, S55, S56, S57, S58, S59, S60, S61, S62, S63, S64, S65, S66, S67, S68, S69, S70, S71, S72, S73, S74, S75, S76, S77, S78, S79, S80, S81, S82, S83, S84, S85, S86, S87, S88, S89, S90, S91, S92, S93, S94, S95, S96, S97, S98, S99, S100, S101, S102, S103, S104, S105, S106, S107, S108, S109, S110, S111, S112, S113, S114, S115, S116, S117, S118, S119, S120, S121, S122, S123, S124, S125, S126, S127, S128, S129, S130, S131, S132, S133, S134, S135, S136, S137, S138, S139, S140, S141, S142, S143, S144, S145, S146, S147, S148, S149, S150, S151, S152, S153, S154, S155, S156, S157, S158, S159, S160, S161, S162, S163, S164, S165, S166, S167, S168, S169, S170, S171, S172, S173, S174, S175, S176, S177, S178, S179, S180, S181, S182, S183, S184, S185, S186, S187, S188, S189, S190, S191, S192, S193, S194, S195, S196, S197, S198, S199, S200, S201, S202, S203, S204, S205, S206, S207, S208, S209, S210, S211, S212, S213, S214, S215, S216, S217, S218, S219, S220, S221, S222, S223, S224, S225, S226, S227, S228, S229, S230, S231, S232, S233, S234, S235, S236, S237, S238, S239, S240, S241, S242, S243, S244, S245, S246, S247, S248, S249, S250, S251, S252, S253, S254, S255, S256, S257, S258, S259, S260, S261, S262, S263, S264, S265, S266, S267, S268, S269, S270, S271, S272, S273, S274, S275, S276, S277, S278, S279, S280, S281, S282, S283, S284, S285, S286, S287, S288, S289, S290, S291, S292, S293, S294, S295, S296, S297, S298, S299, S300, S301, S302, S303, S304, S305, S306, S307, S308, S309, S310, S311, S312, S313, S314, S315, S316, S317, S318, S319, S320, S321, S322, S323, S324, S325, S326, S327, S328, S329, S330, S331, S332, S333, S334, S335, S336, S337, S338, S339, S340, S341, S342, S343, S344, S345, S346, S347, S348, S349, S350, S351, S352, S353, S354, S355, S356, S357, S358, S359, S360, S361, S362, S363, S364, S365, S366, S367, S368, S369, S370, S371, S372, S373, S374, S375, S376, S377, S378, S379, S380, S381, S382, S383, S384, S385, S386, S387, S388, S389, S390, S391, S392, S393, S394, S395, S396, S397, S398, S399, S400, S401, S402, S403, S404, S405, S406, S407, S408, S409, S410, S411, S412, S413, S414, S415, S416, S417, S418, S419, S420, S421, S422, S423, S424, S425, S426, S427, S428, S429, S430, S431, S432, S433, S434, S435, S436, S437, S438, S439, S440, S441, S442, S443, S444, S445, S446, S447, S448, S449, S450, S451, S452, S453, S454, S455, S456, S457, S458, S459, S460, S461, S462, S463, S464, S465, S466, S467, S468, S469, S470, S471, S472, S473, S474, S475, S476, S477, S478, S479, S480, S481, S482, S483, S484, S485, S486, S487, S488, S489, S490, S491, S492, S493, S494, S495, S496, S497, S498, S499, S500, S501, S502, S503, S504, S505, S506, S507, S508, S509, S510, S511, S512, S513, S514, S515, S516, S517, S518, S519, S520, S521, S522, S523, S524, S525, S526, S527, S528, S529, S530, S531, S532, S533, S534, S535, S536, S537, S538, S539, S540, S541, S542, S543, S544, S545, S546, S547, S548, S549, S550, S551, S552, S553, S554, S555, S556, S557, S558, S559, S560, S561, S562, S563, S564, S565, S566, S567, S568, S569, S570, S571, S572, S573, S574, S575, S576, S577, S578, S579, S580, S581, S582, S583, S584, S585, S586, S587, S588, S589, S590, S591, S592, S593, S594, S595, S596, S597, S598, S599, S600, S601, S602, S603, S604, S605, S606, S607, S608, S609, S610, S611, S612, S613, S614, S615, S616, S617, S618, S619, S620, S621, S622, S623, S624, S625, S626, S627, S628, S629, S630, S631, S632, S633, S634, S635, S636, S637, S638, S639, S640, S641, S642, S643, S644, S645, S646, S647, S648, S649, S650, S651, S652, S653, S654, S655, S656, S657, S658, S659, S660, S661, S662, S663, S664, S665, S666, S667, S668, S669, S670, S671, S672, S673, S674, S675, S676, S677, S678, S679, S680, S681, S682, S683, S684, S685, S686, S687, S688, S689, S690, S691, S692, S693, S694, S695, S696, S697, S698, S699, S700, S701, S702, S703, S704, S705, S706, S707, S708, S709, S710, S711, S712, S713, S714, S715, S716, S717, S718, S719, S720, S721, S722, S723, S724, S725, S726, S727, S728, S729, S730, S731, S732, S733, S734, S735, S736, S737, S738, S739, S740, S741, S742, S743, S744, S745, S746, S747, S748, S749, S750, S751, S752, S753, S754, S755, S756, S757, S758, S759, S760, S761, S762, S763, S764, S765, S766, S767, S768, S769, S770, S771, S772, S773, S774, S775, S776, S777, S778, S779, S780, S781, S782, S783, S784, S785, S786, S787, S788, S789, S790, S791, S792, S793, S794, S795, S796, S797, S798, S799, S800, S801, S802, S803, S804, S805, S806, S807, S808, S809, S810, S811, S812, S813, S814, S815, S816, S817, S818, S819, S820, S821, S822, S823, S824, S825, S826, S827, S828, S829, S830, S831, S832, S833, S834, S835, S836, S837, S838, S839, S840, S841, S842, S843, S844, S845, S846, S847, S848, S849, S850, S851, S852, S853, S854, S855, S856, S857, S858, S859, S860, S861, S862, S863, S864, S865, S866, S867, S868, S869, S870, S871, S872, S873, S874, S875, S876, S877, S878, S879, S880, S881, S882, S883, S884, S885, S886, S887, S888, S889, S890, S891, S892, S893, S894, S895, S896, S897, S898, S899, S900, S901, S902, S903, S904, S905, S906, S907, S908, S909, S910, S911, S912, S913, S914, S915, S916, S917, S918, S919, S920, S921, S922, S923, S924, S925, S926, S927, S928, S929, S930, S931, S932, S933, S934, S935, S936, S937, S938, S939, S940, S941, S942, S943, S944, S945, S946, S947, S948, S949, S950, S951, S952, S953, S954, S955, S956, S957, S958, S959, S960, S961, S962, S963, S964, S965, S966, S967, S968, S969, S970, S971, S972, S973, S974, S975, S976, S977, S978, S979, S980, S981, S982, S983, S984, S985, S986, S987, S988, S989, S990, S991, S992, S993, S994, S995, S996, S997, S998, S999, S1000, S1001, S1002, S1003, S1004, S1005, S1006, S1007, S1008, S1009, S1010, S1011, S1012, S1013, S1014, S1015, S1016, S1017, S1018, S1019, S1020, S1021, S1022, S1023, S1024, S1025, S1026, S1027, S1028, S1029, S1030, S1031, S1032, S1033, S1034, S1035, S1036, S1037, S1038, S1039, S1040, S1041, S1042, S1043, S1044, S1045, S1046, S1047, S1048, S1049, S1050, S1051, S1052, S1053, S1054, S1055, S1056, S1057, S1058, S1059, S1060, S1061, S1062, S1063, S1064, S1065, S1066, S1067, S1068, S1069, S1070, S1071, S1072, S1073, S1074, S1075, S1076, S1077, S1078, S1079, S1080, S1081, S1082, S1083, S1084, S1085, S1086, S1087, S1088, S1089, S1090, S1091, S1092, S1093, S1094, S1095, S1096, S1097, S1098, S1099, S1100, S1101, S1102, S1103, S1104, S1105, S1106, S1107, S1108, S1109, S1110, S1111, S1112, S1113, S1114, S1115, S1116, S1117, S1118, S1119, S1120, S1121, S1122, S1123, S1124, S1125, S1126, S1127, S1128, S1129, S1130, S1131, S1132, S1133, S1134, S1135, S1136, S1137, S1138, S1139, S1140, S1141, S1142, S1143, S1144, S1145, S1146, S1147, S1148, S1149, S1150, S1151, S1152, S1153, S1154, S1155, S1156, S1157, S1158, S1159, S1160, S1161, S1162, S1163, S1164, S1165, S1166, S1167, S1168, S1169, S1170, S1171, S1172, S1173, S1174, S1175, S1176, S1177, S1178, S1179, S1180, S1181, S1182, S1183, S1184, S1185, S1186, S1187, S1188, S1189, S1190, S1191, S1192, S1193, S1194, S1195, S1196, S1197, S1198, S1199, S1200, S1201, S1202, S1203, S1204, S1205, S1206, S1207, S1208, S1209, S1210, S1211, S1212, S1213, S1214, S1215, S1216, S1217, S1218, S1219, S1220, S1221, S1222, S1223, S1224, S1225, S1226, S1227, S1228, S1229, S1230, S1231, S1232, S1233, S1234, S1235, S1236, S1237, S1238, S1239, S1240, S1241, S1242, S1243, S1244, S1245, S1246, S1247, S1248, S1249, S1250, S1251, S1252, S1253, S1254, S1255, S1256, S1257, S1258, S1259, S1260, S1261, S1262, S1263, S1264, S1265, S1266, S1267, S1268, S1269, S1270, S1271, S1272, S1273, S1274, S1275, S1276, S1277, S1278, S1279, S1280, S1281, S1282, S1283, S1284, S1285, S1286, S1287, S1288, S1289, S1290, S1291, S1292, S1293, S1294, S1295, S1296, S1297, S1298, S1299, S1300, S1301, S1302, S1303, S1304, S1305, S1306, S1307, S1308, S1309, S1310, S1311, S1312, S1313, S1314, S1315, S1316, S1317, S1318, S1319, S1320, S1321, S1322, S1323, S1324, S1325, S1326, S1327, S1328, S1329, S1330, S1331, S1332, S1333, S1334, S1335, S1336, S1337, S1338, S1339, S1340, S1341, S1342, S1343, S1344, S1345, S1346, S1347, S1348, S1349, S1350, S1351, S1352, S1353, S1354, S1355, S1356, S1357, S1358, S1359, S1360, S1361, S1362, S1363, S1364, S1365, S1366, S1367, S1368, S1369, S1370, S1371, S1372, S1373, S1374, S1375, S1376, S1377, S1378, S1379, S1380, S1381, S1382, S1383, S1384, S1385, S1386, S1387, S1388, S1389, S1390, S1391, S1392, S1393, S1394, S1395, S1396, S1397, S1398, S1399, S1400, S1401, S1402, S1403, S1404, S1405, S1406, S1407, S1408, S1409, S1410, S1411, S1412, S1413, S1414, S1415, S1416, S1417, S1418, S1419, S1420, S1421, S1422, S1423, S1424, S1425, S1426, S1427, S1428, S1429, S1430, S1431, S1432, S1433, S1434, S1435, S1436, S1437, S1438, S1439, S1440, S1441, S1442, S1443, S1444, S1445, S1446, S1447, S1448, S1449, S1450, S1451, S1452, S1453, S1454, S1455, S1456, S1457, S1458, S1459, S1460, S1461, S1462, S1463, S1464, S1465, S1466, S1467, S1468, S1469, S1470, S1471, S1472, S1473, S1474, S1475, S1476, S1477, S1478, S1479, S1480, S1481, S1482, S1483, S1484, S1485, S1486, S1487, S1488, S1489, S1490, S1491, S1492, S1493, S1494, S1495, S1496, S1497, S1498, S1499, S1500, S1501, S1502, S1503, S1504, S1505, S1506, S1507, S1508, S1509, S1510, S1511, S1512, S1513, S1514, S1515, S1516, S1517, S1518, S1519, S1520, S1521, S1522, S1523, S1524, S1525, S1526, S1527, S1528, S1529, S1530, S1531, S1532, S1533, S1534, S1535, S1536, S1537, S1538, S1539, S1540, S1541, S1542, S1543, S1544, S1545, S1546, S1547, S1548, S1549, S1550, S1551, S1552, S1553, S1554, S1555, S1556, S1557, S1558, S1559, S1560, S1561, S1562, S1563, S1564, S1565, S1566, S1567, S1568, S1569, S1570, S1571, S1572, S1573, S1574, S1575, S1576, S1577, S1578, S1579, S1580, S1581, S1582, S1583, S1584, S1585, S1586, S1587, S1588, S1589, S1590, S1591, S1592, S1593, S1594, S1595, S1596, S1597, S1598, S1599, S1600, S1601, S1602, S1603, S1604, S1605, S1606, S1607, S1608, S1609, S1610, S1611, S1612, S1613, S1614, S1615, S1616, S1617, S1618, S1619, S1620, S1621, S1622, S1623, S1624, S1625, S1626, S1627, S1628, S1629, S1630, S1631, S1632, S1633, S1634, S1635, S1636, S1637, S1638, S1639, S1640, S1641, S1642, S1643, S1644, S1645, S1646, S1647, S1648, S1649, S1650, S1651, S1652, S1653, S1654, S1655, S1656, S1657, S1658, S1659, S1660, S1661, S1662, S1663, S1664, S1665, S1666, S1667, S1668, S1669, S1670, S1671, S1672, S1673, S1674, S1675, S1676, S1677, S1678, S1679, S1680, S1681, S1682, S1683, S1684, S1685, S1686, S1687, S1688, S1689, S1690, S1691, S1692, S1693, S1694, S1695, S1696, S1697, S1698, S1699, S1700, S1701, S1702, S1703, S1704, S1705, S1706, S1707, S1708, S1709, S1710, S1711, S1712, S1713, S1714, S1715, S1716, S1717, S1718, S1719, S1720, S1721, S1722, S1723, S1724, S1725, S1726, S1727, S1728, S1729, S1730, S1731, S1732, S1733, S1734, S1735, S1736, S1737, S1738, S1739, S1740, S1741, S1742, S1743, S1744, S1745, S1746, S1747, S1748, S1749, S1750, S1751, S1752, S1753, S1754, S1755, S1756, S1757, S1758, S1759, S1760, S1761, S1762, S1763, S1764, S1765, S1766, S1767, S1768, S1769, S1770, S1771, S1772, S1773, S1774, S1775, S1776, S1777, S1778, S1779, S1780, S1781, S1782, S1783, S1784, S1785, S1786, S1787, S1788, S1789, S1790, S1791, S1792, S1793, S1794, S1795, S1796, S1797, S1798, S1799, S1800, S1801, S1802, S1803, S1804, S1805, S1806, S1807, S1808, S1809, S1810, S1811, S1812, S1813, S1814, S1815, S1816, S1817, S1818, S1819, S1820, S1821, S1822, S1823, S1824, S1825, S1826, S1827, S1828, S1829, S1830, S1831, S1832, S1833, S1834, S1835, S1836, S1837, S1838, S1839, S1840, S1841, S1842, S1843, S1844, S1845, S1846, S1847, S1848, S1849, S1850, S1851, S1852, S1853, S1854, S1855, S1856, S1857, S1858, S1859, S1860, S1861, S1862, S1863, S1864, S1865, S1866, S1867, S1868, S1869, S1870, S1871, S1872, S1873, S1874, S1875, S1876, S1877, S1878, S1879, S1880, S1881, S1882, S1883, S1884, S1885, S1886, S1887, S1888, S1889, S1890, S1891, S1892, S1893, S1894, S1895, S1896, S1897, S1898, S1899, S1900, S1901, S1902, S1903, S1904, S1905, S1906, S1907, S1908, S1909, S1910, S1911, S1912, S1913, S1914, S1915, S1916, S1917, S1918, S1919, S1920, S1921, S1922, S1923, S1924, S1925, S1926, S1927, S1928, S1929, S1930, S1931, S1932, S1933, S1934, S1935, S1936, S1937, S1938, S1939, S1940, S1941, S1942, S1943, S1944, S1945, S1946, S1947, S1948, S1949, S1950, S1951, S1952, S1953, S1954, S1955, S1956, S1957, S1958, S1959, S1960, S1961, S1962, S1963, S1964, S1965, S1966, S1967, S1968, S1969, S1970, S1971, S1972, S1973, S1974, S1975, S1976, S1977, S1978, S1979, S1980, S1981, S1982, S1983, S1984, S1985, S1986, S1987, S1988, S1989, S1990, S1991, S1992, S1993, S1994, S1995, S1996, S1997, S1998, S1999, S2000, S2001, S2002, S2003, S2004, S2005, S2006, S2007, S2008, S2009, S2010, S2011, S2012, S2013, S2014, S2015, S2016, S2017, S2018, S2019, S2020, S2021, S2022, S2023, S2024, S2025, S2026, S2027, S2028, S2029, S2030, S2031, S2032, S2033, S2034, S2035, S2036, S2037, S2038, S2039, S2040, S2041, S2042, S2043, S2044, S2045, S2046, S2047, S2048, S2049, S2050, S2051, S2052, S2053, S2054, S2055, S2056, S2057, S2058, S2059, S2060, S2061, S2062, S2063, S2064, S2065, S2066, S2067, S2068, S2069, S2070, S2071, S2072, S2073, S2074, S2075, S2076, S2077, S2078, S2079, S2080, S2081, S2082, S2083, S2084, S2085, S2086, S2087, S2088, S2089, S2090, S2091, S2092, S2093, S2094, S2095, S2096, S2097, S2098, S2099, S2100, S2101, S2102, S2103, S2104, S2105, S2106, S2107, S2108, S2109, S2110, S2111, S2112



SAMSON AG · MESS- UND REGELTECHNIK
Weismüllerstraße 3 · D-60314 Frankfurt am Main
Postfach 10 19 01 · D-60019 Frankfurt am Main
Telefon (0 69) 4 00 90 · Telefax (0 69) 4 00 95 07

EB 8356 RU

V6.