

## Применение

Позиционер простого или двойного действия для монтажа на пневматических исполнительных блоках с электрической задающей величиной в диапазоне от 4 до 20 мА · Для **номинального хода от 7,5 до 120 мм и углом поворота до 120°** · Пригодность к связи согласно полемому протоколу связи HART®



Прибор с микропроцессорным управлением обеспечивает заданное согласование позиции клапана и управляющего сигнала. Прибор сопоставляет управляющий сигнал управляющего или регулирующего устройства в диапазоне от 4 до 20 мА с ходом исполнительного блока и управляет пневматическим давлением сервопривода в качестве выходной величины.

Прибор может монтироваться на поворотных и подъёмных приводах.

Интеллектуальный позиционер типа 3780 оснащён интерфейсом для полевого протокола связи, что позволяет соединять его с персональным компьютером или с соответствующим ручным терминалом HART® для связи по двум директориям. Обслуживающая программа IBIS соответствует стандартизованному управлению при помощи меню согласно директиве VDI/VDE 2187. Интеллектуальный позиционер может также обслуживаться при помощи других подходящих программных пакетов.

Цифровая обработка данных в сравнении с обычными приборами обладает следующими преимуществами:

- Автоматическая настройка нулевой точки и диапазона в ходе пуска
- Самостоятельное распознавание ошибок в приводе и пневматике
- Возможность выбора направления движения посредством функций программного обеспечения и независимо от монтажного положения
- Возможность регулировки характеристик
- Простое изменение параметров регулирования, в том числе в процессе эксплуатации
- Функции контроля и диагностики, к примеру, функции самопроверки выхода сигнализации о наличии повреждений, конечных контактов программного обеспечения и сигнализатора положения; общий ход клапана (интеграл перемещения)
- Постоянный контроль нулевой точки
- Минимизированный расход воздуха
- Сохранение всех параметров в EEPROM с бесперебойным питанием при отключениях сети



Рис. 1 · интеллектуальный позиционер тип 3780

Рис. 2 · интеллектуальный позиционер тип 3780 с открытым корпусом

### Способ действия (рис. 3 и 4)

Ход исполнительного органа регистрируется при помощи бесконтактного индуктивного датчика перемещения (1) и при помощи преобразователя передаётся на микроконтроллер (2). Микроконтроллер сравнивает ход с заданным значением и в случае отклонения регулируемой величины включает два пневматических 2/2-ходовых клапанов переключения (3, 4). В зависимости от отклонения регулируемой величины клапаны переключения при помощи соответствующих усилителей подают (3) или выпускают (4) воздух из пневматического сервопривода.

Второй микроконтроллер (5) осуществляет связь согласно протоколу связи HART®. Модулированный по частоте сигнал (FSK) для связи накладывается на электрический унифицированный сигнал тока.

При помощи пакета программного обеспечения IBIS все необходимые параметры устанавливаются, выбираются и передаются в интеллектуальный позиционер. После этого прибор может работать независимо от персонального компьютера или ручного терминала.

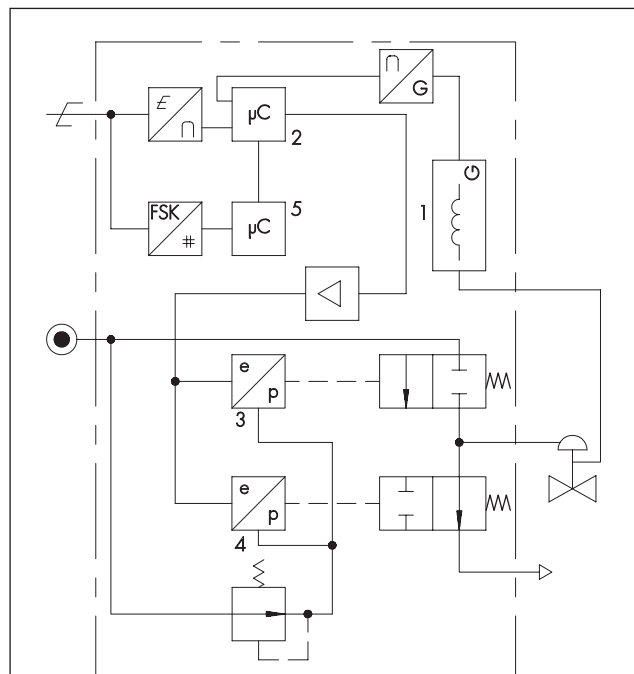
Стандартное исполнение интеллектуального позиционера включает в себя выход для сигнализации о наличии повреждений, передающий сведения о различных повреждениях и прочие сообщения.

Выключатель для защиты записей, в ЗУ находящийся на внутренней стороне крышки, позволяет предотвращать непреднамеренное стирание сохранённой конфигурации.

### Дополнительное оснащение

По желанию заказчика функции интеллектуального позиционера могут быть расширены за счёт

- двух индуктивных конечных контактов (щелевых инциаторов) или двух конечных контактов программного обеспечения (Конечные контакты программного обеспечения регулируются при помощи программы.),
- аналогового датчика положения, преобразующего положение клапана в аналоговый выходной сигнал независимо от входного сигнала (направление воздействия регулируется при помощи программного обеспечения), и
- принудительной вентиляции, при помощи которой при отсутствии внешнего сигнала посредством клапана переключения (4) из сервопривода удаляется воздух. Исполнительный орган переводится в безопасное положение.



- |                                  |  |
|----------------------------------|--|
| 1 Индуктивный датчик перемещения | 4 Клапан переключения                  |
| 2 Микроконтроллер                | 5 Микроконтроллер FSK FSK сигнал связи |
| 3 Клапан переключения            |  |

Рис. 3 · Схема действия интеллектуального позиционера тип 3780

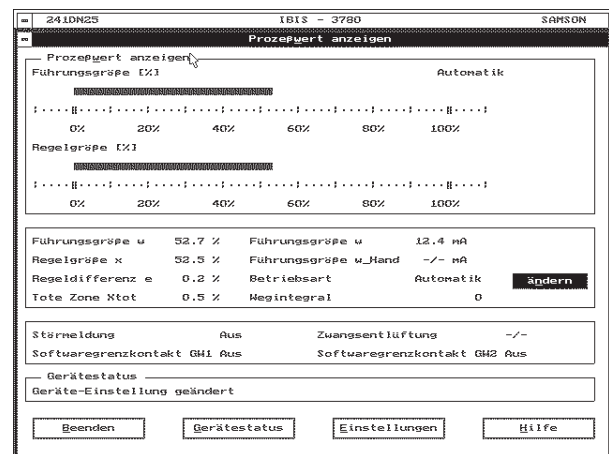


Рис. 4 · Индикация данных процесса при помощи программного пакета IBIS

**Таблица 1 · технические характеристики**

Ход Монтаж на приборе типа 3277: монтаж согласно DIN IEC 534 (NAMUR)	регулируемый от 7,5 до 30 мм от 7,5 до 120 мм или от 30 до 120 у поворотных приводов
Задающая величина w Минимальный ток Вторичное напряжение при нагрузке	сигнальный диапазон от 4 до 20 мА, диапазон от 4 до 16 мА 3,6 мА ≤ 10,8 В (540 при 20 мА)
Давление питания	воздух питания от 1,4 до 6 бар (от 20 до 90 пси)
Рабочее давление сервопривода (выход)	0 бар до величины давления воздуха питания
Характеристика	регулируемая: линейная / равнопроцентная / обратно равнопроцентная / свободно программируемая отклонение от характеристики 1%
Зона нечувствительности	регулируется от 0,1 до 10%, заданное значение 0,5%
Разрешающая способность	≤ 0,05%
Время задержки	регулируется отдельно для отходящего и воздуха питания до 240 с
Направление движения	обратимое, регулировка средствами программного обеспечения
Расход воздуха	независимо от воздуха питания < 90 л <sub>н</sub> /ч
Подача Воздух к приводу воздуха Удаление воздуха из привода	при p = 6 бар: 9,3 м <sub>н</sub> <sup>3</sup> /ч, при p = 1,4 бар: 3,5 м <sub>н</sub> <sup>3</sup> /ч при p = 6 бар: 15,5 м <sub>н</sub> <sup>3</sup> /ч, при p = 1,4 бар: 5,8 м <sub>н</sub> <sup>3</sup> /ч
Допустимая температура окружающей среды	от -20 до 60С, расширенный температурный диапазон на заказ
Влияние температуры	≤ 0,15% / 10 К
Влияние давления питания	нет
Влияние тряски	нет до 250 Гц и 4 г
Взрывозащита	Ex ia IIC T6 (см. таблицу 3)
Вид защиты	IP 54, (IP 65 специальное исполнение)
Электромагнитная совместимость	Выполнены требования согласно EN 50081 / 50082
Вес	ок. 1,3 кг
Выход для сигнал. о наличии повреждений	на соединение к переключающему усилителю NAMUR согласно DIN 19 234
Связь	
Требования к аппаратным средствам	программный пакет IBIS: персональный компьютер, совместимый с XT или AT, MS DOS не ниже 3.2, с FSK-модемом (свободная оперативная память 580 КБайт) или ручной терминал, например, тип 275 фирмы Fisher Rosemount
Передача данных	полевой протокол связи HART® импеданс в частотном диапазоне HART: приём от 350 до 450 Ω, передача ок.115 Ω
Требования к программному обеспечению	для персонального компьютера: программный пакет IBIS; для ручного терминала: описание устройства (Device Description) для типа 3780
Функции программного обеспечения	автоматический ввод в эксплуатацию; настройка характеристики, направления движения, диапазона заданных значений и времени перемещения; ограничение диапазона хода; корректировка наложения; автоматическая проверка нулевой точки; сообщения о неисправностях; интеграл перемещения; диагностические сообщения; информация о приборе; сохранение данных с бесперебойным питанием при отключениях сети; функции тестирования; протоколирование при помощи IBIS;
<b>Дополнительное оснащение</b>	
Индуктивные конечные контакты	для подключения к переключающему усилителю NAMUR согласно DIN 19 234, два индуктивных щелевых инициатора тип SJ 2 SN
Конечные контакты программного обеспечения	для подключения к переключающему усилителю NAMUR согласно DIN 19 234, два конфигурируемых граничных показателя
Аналоговый сигнализатор положения Выход Характеристика  Гистерезис Пиковая пульсация сиг. постоянного тока Рабочий диапазон Напряжение питания Допустимая вторичная нагрузка  Разрешающая способность Влияние высоких частот Влияние напряжения питания Влияние температуры	двухпроводный измерительный преобразователь от 4 до 20 мА; направление воздействия обратимое линейная (отклонение 1%, включая влияние механического воздействия при монтаже согласно NAMUR) ≤ 0,3 % 0,6% при 28 Гц/IEC 381 e1 от -10 до +114 % от 12 до 35 В DC $R_B = \frac{U_s - 12 В}{20 мА}$ ≤ 0,05 % < 2 % при 50 до 80 МГц нет как позиционер
Принудительная откачка воздуха Вход Показатель K <sub>vs</sub>	от 6 до 24 В DC, R <sub>i</sub> ок. 6 к, точка переключения ок. 3 В 0,17

**Таблица 2 · материалы**

Корпус	алюминиевое литьё под давлением, хромированный и с пластиковым покрытием
Внешние части	нержавеющая сталь WN 1.4571 и WN 1.4301

**Таблица 3 · для типа 3780-1 со взрывозащитой дополнительно действительны следующие параметры**

	Цепь сигнализации	Сигнализатор положения	Принудительный сброс воздуха	Индуктивные конечные контакты тип 3780-12	Конечные конт. программного обеспечения тип 3780-13	Выход для сигнализации о наличии повреждений
$U_0$	28 В			15,5 В	20 В	
$I_k$	115 мА			52 мА	60 мА	
$P$	1 Вт		500 мВт	169 мВт	250 мВт	
$C_i$	5,3 нФ		Незначительно мал	40 нФ	5,3 нФ	
$L_i$	незначительно мал			60 мкН	незначительно мал	
Диапазон темп. окружающей среды	Тип 3780-1: от -20 до +60 °С Расширенный температурный диапазон на заказ					

**Структура полученного допуска по взрывозащите для типа 3780-1**

Тип допуска	Номер допуска	Дата	Примечания
Свидетельство о соответствии 1. дополнение	РТВ-№ Ex-94.С.4069	9. 11. 1994 14. 10. 1996	EEx ia IIC T6 конструктивные изменения

**Подключение интеллектуального позиционера (рис. с 5 по 7)**

Интеллектуальный позиционер тип 3780 может работать как отдельный прибор (режим работы между двумя пунктами), в режиме Multidrop или на шине FSK. Подключение производится, как указано на рис. с 5 по 7. Разделительные усилители во взрывозащитном исполнении (4) требуются только при использовании типа 3780. Для подключения к шине FSK всегда необходимы разделительные усилители TET 128 или TET 128-Ex.

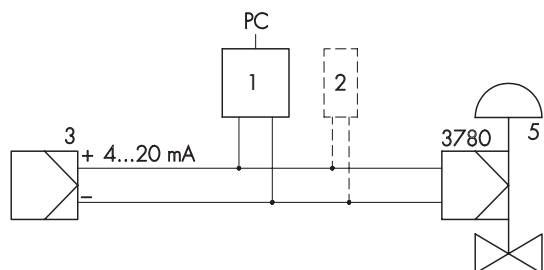


Рис. 5 · режим работы между двумя пунктами типа 3780

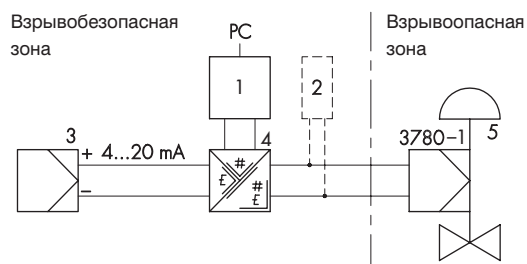


Рис. 6 · режим работы между двумя пунктами типа 780-1 во взрывоопасной зоне

- |  |   |
|--|---|
| 1 FSK-модем                                      | 4 Разделительный усилитель во взрывозащитном исполнении |
| 2 Ручной терминал (во взрывозащитном исполнении) | 5 Исполнительный орган                                  |
| 3 Регулятор / регулирующая станция               |   |

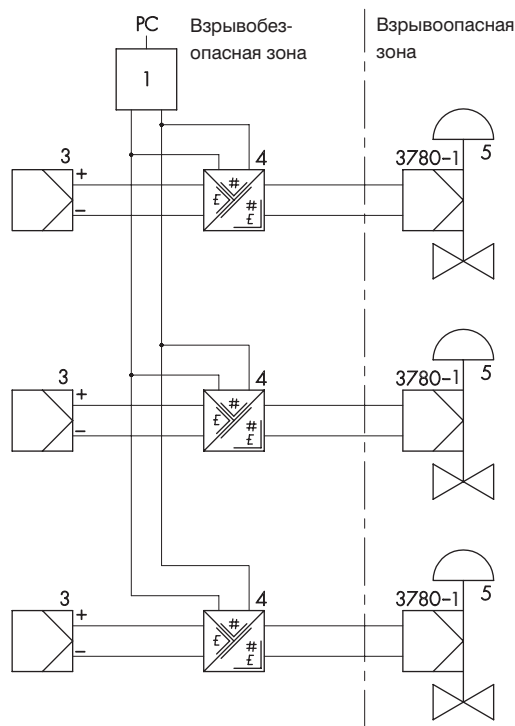


Рис. 7 · подключение к шине FSK типа 3780-1 во взрывоопасной зоне

## Монтаж интеллектуального позиционера

Интеллектуальный позиционер типа 3780 может монтироваться непосредственно на приводе типа 3277 при помощи соединительного блока. У сервоприводов с аварийным положением «Шток привода выдвигается за счёт усилия пружины» и типа 3277-5 (120 см<sup>2</sup>) рабочее давление сервопривода подводится к приводу через внутренний канал в раме привода. У приводов с аварийным положением «Шток привода втягивается за счёт усилия пружины» и площадью привода более 240 см<sup>2</sup> рабочее давление сервопривода передаётся на привод через заготовленное внешнее трубное соединение.

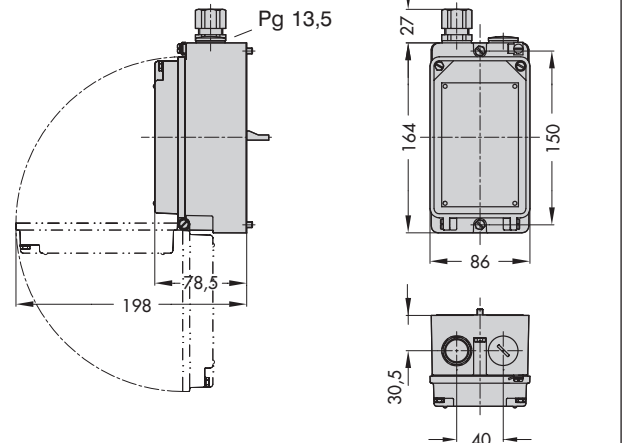
При помощи адаптерной платы прибор также может быть установлен согласно DIN IEC 534 (рекомендация NAMUR). Монтажная сторона исполнительного органа может быть любой.

Для монтажа на поворотном приводе типа 3278 или иных поворотных приводах согласно VDI/VDE 3845 требуется промежуточное звено. Поворотное движение сервопривода преобразуется в движение хода посредством кулачка. Кулачок рассчитан на угол от 0 до 90° или от 0 до 120°. Характеристика регулируется средствами программного обеспечения.

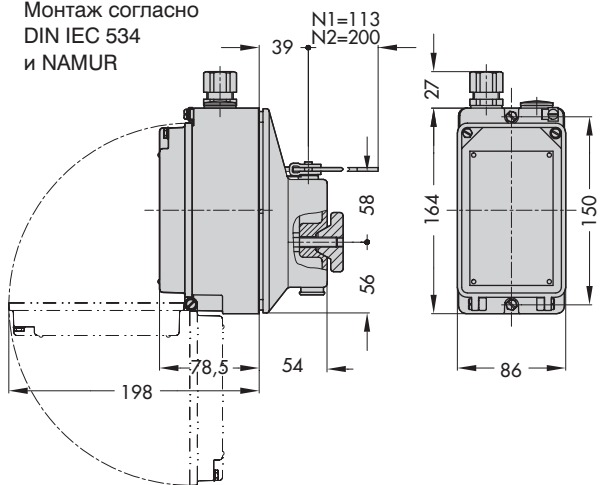
Сервоприводам двойного действия без пружин требуется реверсивный усилитель для второго рабочего давления сервопривода обратного хода.

## Габариты в мм

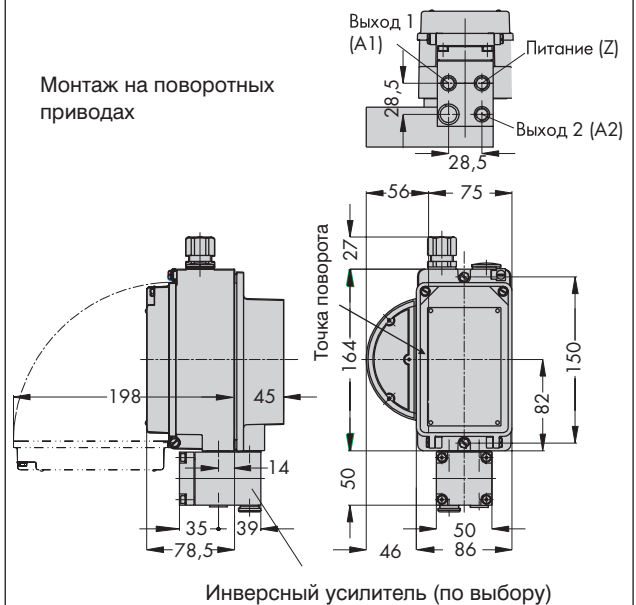
Монтаж непосредственно на Сервоприводе типа 3277



Монтаж согласно DIN IEC 534 и NAMUR

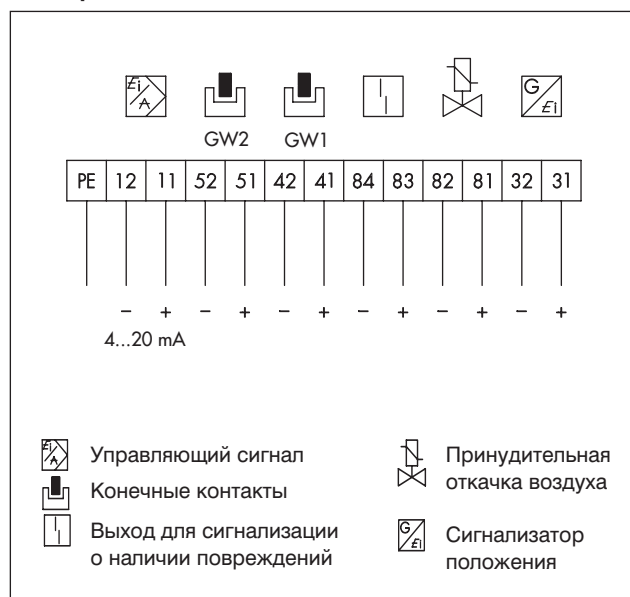


Монтаж на поворотных приводах



Инверсный усилитель (по выбору)

## Электрическое соединение



## Номенклатура для заказа

### Обозначение тип 3780-

Взрывозащита

- нет
- есть (EEx ia IIC)

Дополнительное оснащение

Конечные контакты

- нет
- 2 индуктивных
- 2 программного обеспечения

Принудительная откачка воздуха

- нет
- есть

Сигнализатор положения

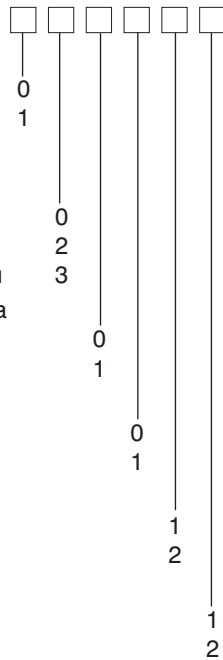
- нет
- от 4 до 20 мА

Пневматические соединения

- NPT 1/4-18
- ISO 228/1 - G 1/4

Электрические соединения

- Pg 13,5 цвет синий
- Pg 13,5 цвет чёрный



## Текст заказа

Интеллектуальный позиционер тип 3780-... (см. номенклатуру)

При необходимости программный пакет IBIS, FSK-модем, разделительный усилитель TET 128 / TET 128-Ex

Без / с манометром для индикации рабочего давления сервопривода

Для приборов с конечными контактами:

Управляющая заслонка-флажок показала на поверхности – контакт закрыт /

Управляющая заслонка-флажок скрылась – контакт открыт

Монтаж на сервоприводе типа 3277:

Размеры привода 120/ 240/ 350/ 700 см<sup>2</sup>, аварийное положение «Шток привода выдвигается за счёт усилия пружины / шток привода втягивается за счёт усилия пружины»

Монтаж согласно DIN IEC 534 (NAMUR)

Ход: ... мм, при необходимости диаметр штока: ... мм, при необходимости дроссели рабочего давления сервопривода для приводов с малым рабочим объёмом

Монтаж на поворотных приводах:

Тип 3278, размер привода 160/ 320 см<sup>2</sup>,

Монтаж на поворотных приводах простого / двойного действия согласно VDI/VDE 3845, при необходимости дроссели рабочего давления сервопривода для приводов с малым рабочим объёмом

