

Пневматический позиционный регулятор
Тип 4765



Рис. 1 Тип 4765

Технические характеристики	3
1. Конструкция и принцип действия	4
2. Подсоединение позиционного регулятора	6
3. Соединительные устройства для воздухопроводов	7
4. Обслуживание - установка позиционного регулятора	7
4.1 Соответствие между позиционным регулятором и сервоприводом	7
4.1.1 Установка и изменение эффективного направления	7
4.2 Начало работы и задающая величина	9
4.3 Настройка клапана	10
4.3.1 Установка Р-диапазона и подачи воздуха	10
4.3.2 Установка начала работы и конечного значения у привода: «выдвигающаяся штанга привода FA»	10
4.3.3 Установка начала работы и конечного значения привода: «вдвигающаяся штанга привода FE»	11
4.4 Замена измерительной пружины	11
5. Преобразование пневматического позиционного регулятора в электропневматический	12
6. Вспомогательные и сменные детали	13
7. Размеры в мм	14



ПРЕДУПРЕЖДЕНИЕ

Данный прибор могут собирать и пускать в эксплуатацию только те специалисты, которые знакомы с монтажом, подготовкой к эксплуатации и эксплуатацией этого изделия. Обязательным условием является также соблюдение всех правил транспортировки и складирования.

Опасности, которые могут исходить от рабочей жидкости регулирующего клапана, давления сервопривода и движущихся деталей, следует избегать путем осуществления соответствующих мер.

Если из-за высокого давления приточного воздуха в пневматическом приводе будут происходить недопустимые движения и возникать непредусмотренные усилия, следует ограничить давление приточного воздуха с помощью подходящей редуцирующей установки.

Технические характеристики Давление указано в барах (избыточное давление)

Регулируемая величина (Диапазон длины хода) в мм	7,5 - 60 с удлинением рычага 90	
Задающая величина	0,2 - 1 бар	
Разделенный диапазон 0-50% или 50-100% Интервал задающей величины	0,2 - 0,6 бар и 0,6 - 1 бар	
Измерительные пружины	Чтобы сделать отбор, см. табл. 2	
Вспомогательная энергия	Приточный воздух 1,4-6 бар или 20-90 индикаторных л. с.	
Давление сервопривода p_{st} (выход)	Макс. 0-6 бар или 0-90 индикаторных л.с.	
Характеристика	Линейный основной тип характеристики Отклонение от характеристики при установке неподвижной точки: < 1,5%	
Гистерезис	< 0,5 %	
Чувствительность	< 0,1 %	
Эффективное направление	Обратно	
Зона пропорциональности X_p при 1,4 бар приточного воздуха	1-3% при наличии пружин 1 и 2, 1-5% при наличии пружины 3	
	При давлении приточного воздуха 1,4 бар	При давлении приточного воздуха 6 бар
Расход воздуха при установившемся состоянии, $X_p = 1\%$	0,13 м ³ /ч	0,33 м ³ /ч
Подача воздуха	3 м ³ /ч	8,5 м ³ /ч
Подача воздуха	3 м ³ /ч 8,5 м ³ /ч	
Влияние ($X_p = 1\%$)	Температура: < 0,02%/°C	Вспомогательная энергия: < 0,2%/0,1 бар
Зависимость от положения при повороте на 180°	< 3,5 %	
Вид защиты	IP 54 (IP 65 спецконструкция)	
Вес	около 1,1 кг	
Материалы	Корпус: отлит из алюминия под давлением, хромирован и покрыт слоем из пластмассы Внешние детали: коррозионностойкая сталь	

Модели позиционного регулятора

Модель

4765 - 0 1 0 0 1

Измерительные пружины

1

1

2

2

3

3

Пневматическое подсоединение

G^{1/4}

1

NPT^{1/4}

3

1. Конструкция и принцип действия

Пневматический позиционный регулятор обеспечивает соответствие между положением клапана (регулируемая величина) и регулирующим сигналом (задающей величиной). При этом регулирующий сигнал, исходящий от регулирующего или управляющего устройства, сравнивается с длиной хода регулирующего клапана и происходит управление давлением пневматического сервопривода (исходная величина).

Позиционный регулятор состоит, в принципе, из рычага с валом и измерительной пружины, мембраны и пневматической системы управления с соплом, соплозаслонкой и усилителем. По желанию заказчика дополнительно может быть установлено по одному манометру для регулирующего сигнала (вход) и давления сервопривода (выходной сигнал).

Позиционный регулятор работает в соответствии с методом компенсации усилий. Движение штанги привода или заслонки передается в качестве регулируемой величины X через пластину (20) на рычаг (1) и измерительную пружину (6). При этом происходит вращение этой пружины и изменение силы ее давления.

Задающая величина, регулирующий сигнал (p_e) предвключенного регулятора создает на мембране (8) перестановочное усилие, которое сравнивается с силой измерительной пружины (6). Одновременно движение мембраны передается через контактный шуп (9.1) на соплозаслонку (10.2), благодаря чему происходит управление соплом (10.1).

Приточный воздух питает пневматический усилитель (12) и поступает через X_p -дроссель (13) и сопло (10.1) на соплозаслонку (10.2).

Изменения регулирующего сигнала p_e или позиции клапана приводят к изменению давления перед и после усилителя. Воздух, управляемый усилителем (давление сервопривода p_{st}), поступает через объемный дроссель (14) на пневматический сервопривод и приводит к тому, что штанга заслонки занимает положение, соответствующее задающей величине. Регулируемые дроссели (13 и 14) служат оптимизации позиционной системы регулирования.

Измерительная пружина (6) соответствует номинальной длине хода клапана и номинальному интервалу задающей величины и может быть заменена.

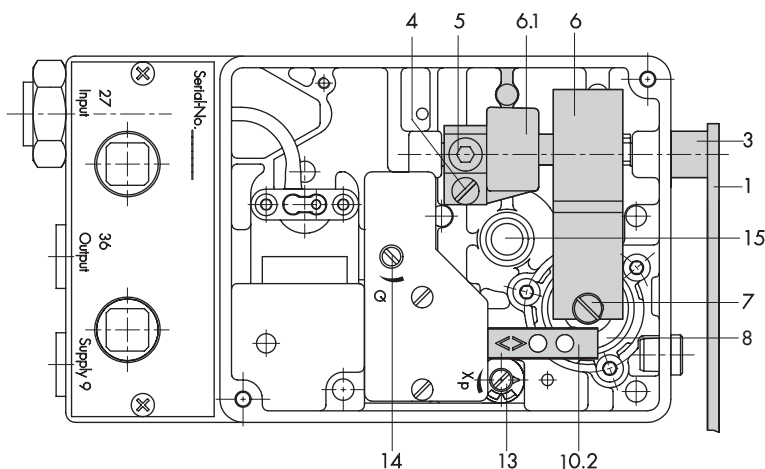
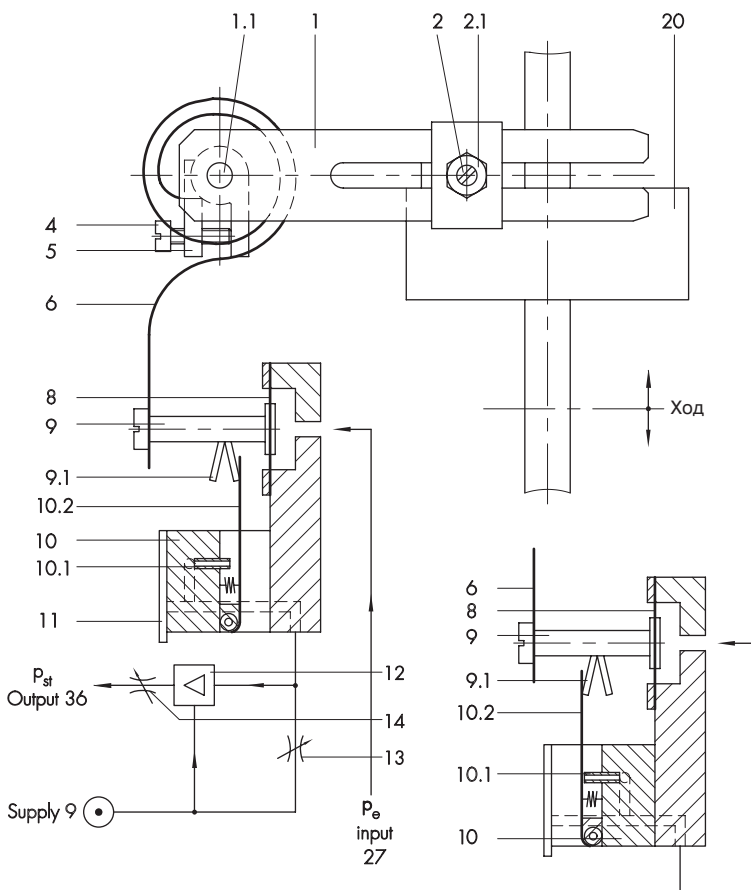


Рис. 2 Позиционный регулятор в положении «открыто»



Расположение сопла и соплозаслонки при инверсионном эффективном направлении <>

- | | | |
|----------------------------------|--------------------------|---|
| 1 Рычаг для хода клапана | 6.1 Упорный угольник | 11 Стальная крышка |
| 1.1 Вал | 7 Крепежный винт | 12 Усилитель |
| 2 Штифт | 8 Измерительная мембрана | 13 Х _р -дрессель |
| 2.1 Гайка | 9 Мембранный диск | 14 Объемный дроссель Q |
| 3 Втулка | 9.1 Контактный щуп | 15 Отверстие для крепежного винта |
| 4 Установка нулевой точки «Зеро» | 10 Стойка сопла | 20 Пластина для подсоединения к штанге привода или заслонки регулирующего клапана |
| 5 Крепежный винт | 10.1 Сопло | |
| 6 Измерительная пружина | 10.2 Соплозаслонка | |

Рис 3 Функциональная схема

2. Подсоединение

Для подсоединения позиционного регулятора к клапанам с литой станиной используются соединительные детали (номер изделия 1400-5745), для клапанов штанговой модификации (распорный болт) применяется набор соединительных деталей (номер изделия 1400-5745 и дополнительно 1400-5342).

Перед непосредственным подсоединением позиционного регулятора необходимо установить соответствие между позиционным регулятором и сервоприводом, поскольку подсоединение может осуществляться на клапане справа или слева. Обращайте внимание на соответствующие рис. 6-9 в разделе 4.1.

2.1 Подсоединение к клапану с литой станиной (рис. 4)

Закрепите пластину (20) с помощью винта (21) на зажиме муфты (22). Отвинтите крышку позиционного регулятора и закрепите прибор с помощью крепежного винта (15) на станине клапана. Обращайте при этом свое внимание на то, чтобы штифт (2) проходил

внутри хомутика и зажимался тем самым пластиной (20).

2.2 Подсоединение к клапану штанговой конструкции (рис. 5)

Соедините пластину (20) с помощью винта (21) несоосно на указателе длины хода (24) штанги заслонки (23).

Наложите стойку (28) и крепежную пластину (26) на распорный болт и слегка привинтите их. Передвигайте стойку до тех пор, пока при половинной длине хода клапана середина пластины (20) и стойка (28) не будут находиться на одной прямой, затем закрепите позиционный регулятор на стойке с помощью крепежного винта (15). Обращайте при этом свое внимание на то, чтобы штифт (2) проходил внутри хомутика и зажимался тем самым пластиной (20).

2.3 Крышка корпуса

После подсоединения позиционного регулятора обращайтесь внимание на то, чтобы после монтажа клапана вентиляционная заглушка на крышке корпуса была направлена вниз.

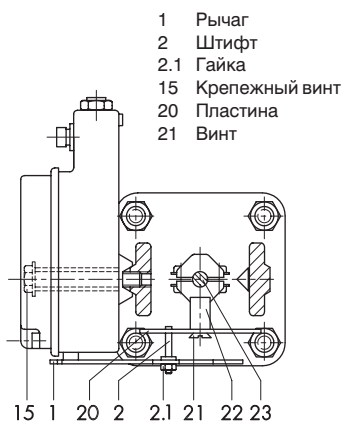


Рис. 4 Подсоединение при наличии модели с литой станиной (например, серия 240)

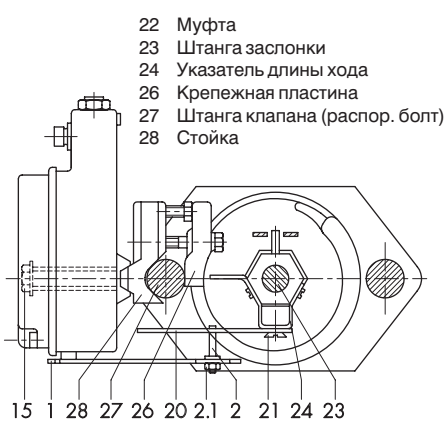


Рис. 5 Подсоединение при наличии клапана штанговой модели

3. Соединительные устройства для воздухопроводов

Соединительные устройства для воздухопроводов представляют собой отверстия с резьбой NPT 1/4 или ISO 228 /1-G 1/4. Можно использовать обычные резьбовые штуцерные соединения для металлических и медных труб или шлангов из искусственных материалов. Приточный воздух должен быть сухим, не содержать пыль и масла. В обязательном порядке следует соблюдать инструкции по уходу за предвключенными редукционными установками.

Перед присоединением необходимо как следует продуть воздухопроводы.

Давление сервопривода (выход) будет подаваться согласно рисункам 6-9 на верхнюю и нижнюю стороны привода.

Важно: Вспомогательная энергия (приточный воздух) должна устанавливаться на 0,2 бар выше конечного значения диапазона номинального сигнала

при положении безопасности «выдвигающаяся штанга привода» (см. диапазон пружин на фирменной табличке), а для положения «вдвигающаяся штанга» выше требуемого давления сервопривода (см. раздел 4.3).

4. Обслуживание

4.1 Соответствие между позиционным регулятором и сервоприводом

О соответствии между сервоприводом, задающей величиной, эффективным направлением и позицией при подсоединении можно узнать из рис. 6-9. Любая последующая перестановка как, например, перемена эффективного направления позиционной системы регулирования или изменение режима работы привода «выдвигающаяся штанга привода» на режим «вдвигающаяся штанга привода» или наоборот означает также и изменение положения подсоединения позиционного регулятора.

Привод: выдвигающаяся под действием силы пружины штанга привода **FA**

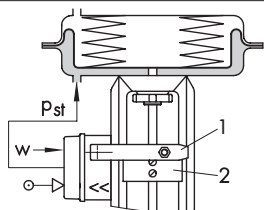


Рис. 6 Эффективное направление <<, подсоединение слева

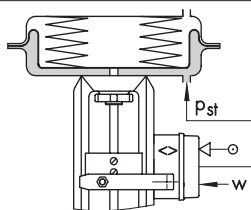


Рис. 7 Эффективное направление <>, подсоединение справа

Привод: вдвигающаяся под действием силы пружины штанга привода **FE**

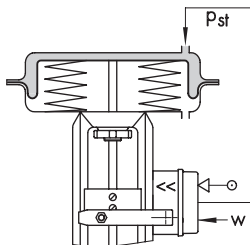


Рис. 8 Эффективное направление <<, подсоединение справа

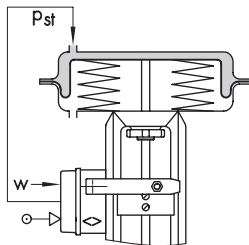


Рис. 9 Эффективное направление <>, подсоединение слева

4.1.1 Установка и изменение эффективного направления (рис. 6-9 и рис.10)

При росте входного сигнала p_e (задающая величина) давление сервопривода p_{st} может повышаться (прямое эффективное направление <<) или понижаться (инверсионное эффективное направление <>).

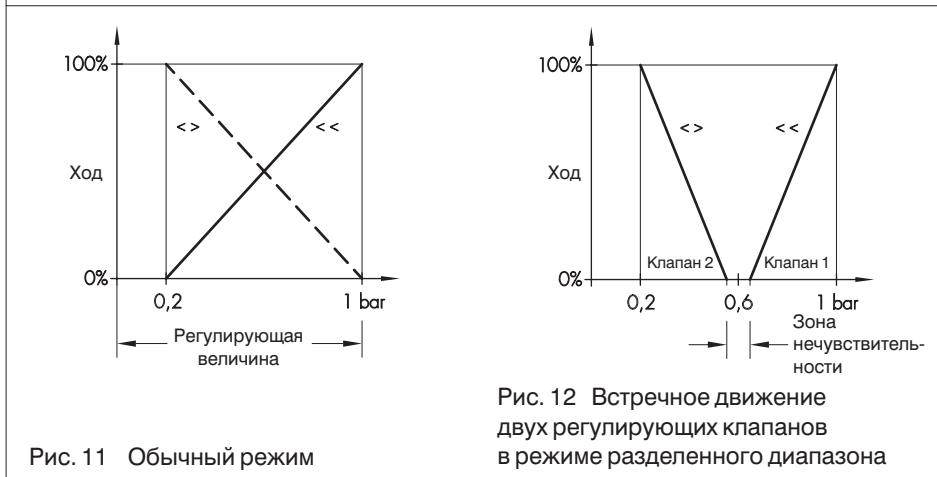
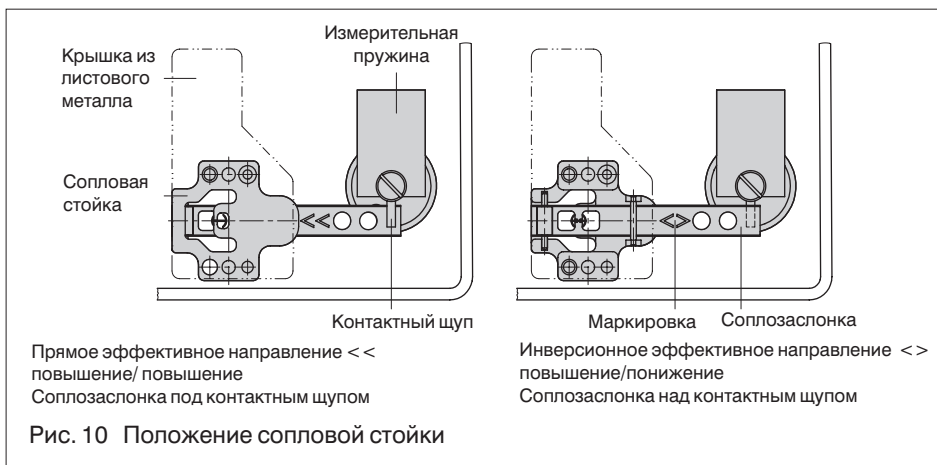
Сходная картина имеет место при падении входного сигнала p_e , при прямом эффективном направлении >> давление сервопривода падает, а при инверсионном эффективном направлении <> оно возрастает.

На соплозаслонке (10.2) находятся обозначения для эффективного направ-

ления (<< и <>). В зависимости от положения соплозаслонки для эффективного направления (<< и <>). В зависимости от положения соплозаслонки можно увидеть установленное эффективное направление с ее маркировкой.

Если эффективное направление, необходимое для функционирования, не совпадает с видимой маркировкой или же если это направление надо изменить, действуйте тогда следующим образом:

Вывинтите оба винта на крышке из листового металла и снимите сопловые стойки вместе с этой крышкой.



Повернув сопловую стойку (10) на 180°, вновь насадите ее с крышкой из листовой стали и прочно завинтите.

Следует в обязательном порядке соблюдать правильное расположение сопловой стойки с соплозаслонкой по отношению к контактному щупу (9.1), как это изображено на рисунке.

Если же после однажды установленного соответствия между позиционным регулятором и сервоприводом надо будет изменить эффективное направление, помните в этом случае, что, кроме перестановки сопловой стойки, придется менять также и положение подсоединяемого позиционного регулятора.

Положение рычага (1) по отношению к пластине (20), прилегающего к ней сверху или снизу согласно рис. 6-9, должно учитываться в обязательном порядке.

4.2 Начало работы и задающая величина

Смонтированный рычаг и установленные измерительные пружины позиционного регулятора находятся в соответствии с номинальной длиной хода клапана и задающей величиной (входной сигнал) согласно таблице 2, стр. 9.

Обычно интервал задающей величины составляет 0,8 бар. Лишь для режима разделенного диапазона (рис. 12) необходим меньший интервал, напр., 0,4 бар.

За счет замены (раздел 4.5) измерительных пружин можно изменять диапазон.

Во время настройки позиционного регулятора длина хода должна быть согласована с задающей величиной и наоборот. При интервале задающей величины в 0,8 бар (например, от 0,2 до 1 бара) весь свой диапазон от 0 до 100% длина хода должна проработать безостановочно. Тогда работа будет начинаться при 0,2, а конечное значение составит 1 бар.

В режиме разделенного диапазона сигнал регулятора для управления двумя регулирующими клапанами разделяется таким образом, что они при соответственно половинном входном сигнале проходят свой полный ход (например, первый регулирующий клапан, установленный на 0,2 - 0,6 бар и второй регулирующий клапан на 0,6 - 1 бар).

Чтобы избежать перекрытия клапанов, а также нечувствительной зоны $\pm 0,5$ бар, пользуйтесь данными рис. 12.

Начало работы (нулевая точка) устанавливается винтом (4), интервал зада-

Таблица 2

Номинальная длина хода мм	Мин./макс. длина хода мм	Задающая величина (входной сигнал)	Измерительные пружины
Стандартные длины хода для клапанов фирмы «Самсон» с рычагом I (длиной 40 - 127 мм)			
15	7,5 ... 15	100 % 50 %	1 2
30	14 ... 32	100 % 50 %	2 3
60	30 ... 70	100 %	3
Другие диапазоны длин ходов с рычагом I и удлинением рычага (длина 40 - 200 мм)			
20	7,5 ... 26	100 % 50 %	1 2
40	14 ... 50	100 % 50 %	2 3
>60	30 ... 90	100 %	3

ющей величины и тем самым конечное значение штифтом (2). Для настройки необходимо соединить вход устанавливающего сигнала (Input) через задающее устройство и контрольный манометр с источником сжатого воздуха макс. давления в 1 бар, а вход вспомогательной энергии (Supply 9) с приточным воздухом.

4.3 Настройка клапана

4.3.1 Установка Р-диапазона X_p и подачи воздуха (объемный дроссель Q)

Установите сначала задающую величину на входе примерно на 50% ее диапазона, затем поворачивайте винт нулевой точки (4) до тех пор, пока ход клапана не будет находиться примерно на 50%.

При установке X_p -дросселя принимайте во внимание его зависимость от давления приточного воздуха согласно рис. 13. При нормальной установке X_p должно быть равным примерно 3%.

Установите объемный дроссель Q на среднее значение, если же привод большой, откройте дроссель полностью.

Проверьте подверженность штанги заслонки вибрации и скорость ее перестановки посредством кратковременного нажатия на измерительную пружину (6) до упора.

Если штанга заслонки несколько раз совершит колебания с большой амплитудой, тогда сначала продроссели-

руйте с помощью объемного дросселя Q производительность позиционного регулятора по воздуху согласно желаемой прирабатываемости к клапану. После этого, в случае необходимости, установите X_p -дроссель таким образом, чтобы штанга заслонки после кратковременного нажатия на измерительную пружину совершила колебание с большой амплитудой только один раз.

Важно: Установка X_p -дросселя должна производиться всегда до установки начала работы. Дополнительное изменение передвигает нулевую точку!

Сдвиг нулевой точки может быть вызван также изменением установленного давления приточного воздуха.

Проверьте позицию нулевой точки «Зеро» в установке в случае необходимости в производственных условиях и если надо, отрегулируйте.

4.3.2 Установка начала работы и конечного значения у привода

Выдвигающаяся штанга привода

Важно: Для полной деаэрации привода в положении «закрыто» у регулирующего клапана установите его при эффективном направлении << примерно на 0,23 бар и при эффективном направлении >> примерно на 0,97 бар.

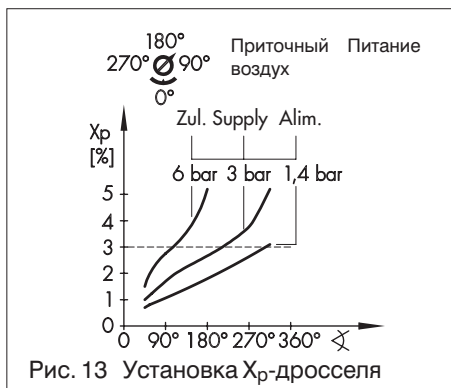
Начало работы (нулевая точка) (например, 0,2 бар)

Установите входной сигнал с помощью задающего устройства на 0,2 бар.

Поворачивайте винт нулевой точки (4) до тех пор, пока штанга заслонки не начнет движение из своего положения покоя (наблюдайте за штангой заслонки с помощью индикации хода).

Снимите входной сигнал на задающем устройстве и медленно запустите его снова, проверяя, начинает ли штанга заслонки свое движение при 0, 23 бар, в случае необходимости произведите корректировку.

Конечное значение (диапазон), например, 1 бар



После установки начала работы запустите входной сигнал посредством задающего устройства до 1 бара.

При конечном значении ровно 0,2 бар штанга заслонки должна остановиться, проработав тем самым 100% длины хода (Наблюдайте за индикацией хода на клапане!). Если конечное значение неверно, тогда для корректировки необходимо следующим образом передвигать штифт (2):

При передвижении к концу рычага → длина шага возрастает,

При передвижении к центру вращения → длина шага уменьшается.

После коррекции уберите и вновь запустите входной сигнал.

Проверьте сначала начало работы, затем конечное значение.

При наличии манометра для измерения давления сервопривода проверьте, полностью ли деаэрирован привод при входном сигнале величиной ровно 0,2 бар (при <<) и соответственно ровно 1,0 бара (при >>).

4.3.3 Установка начала работы и конечного значения у привода:

Вдвигающаяся штанга привода

Важно: У этого привода камера мембраны должна быть загружена при верхнем конечном значении задающей величины (1 бар) и эффективного направления <<, а также при нижнем конечном значении (0,2 бар) задающей величины и эффективного направления >> посредством такого давления сервопривода, которого будет достаточно для плотного закрывания регулирующего клапана также и при имеющемся исходном давлении со стороны установки. (Величину требуемого давления сервопривода можно узнать из таблички, наклеенной на позиционный регулятор).

треб. Давление сервопривода

$$[\text{бар}] = \frac{d^2}{4 A} \Delta p + F_{be} = 0,4$$

d = диаметр седла [см]

Δp = перепад давлений $p_1 - p_2$ [бар]

A = площадь привода [см²]

F_{be} = конечное значение пружинного диапазона (конечное значение диапазона номинального сигнала) привода [бар]

При отсутствии данных следует поступать следующим образом:

требуемое давление = конечное значение пружинного диапазона + 1 бар

Начало работы =, например, 1 бару

Установите входной сигнал с помощью задающего устройства на 1 бар. Поворачивайте винт нулевой точки (4) до тех пор, пока регулирующий клапан не начнет движения из исходного положения. Увеличьте входной сигнал и затем медленно снижайте его до 1 бара, контролируйте при этом, чтобы регулирующий клапан начинал свое движение точно при одном баре.

Отклонение можно исправить с помощью винта нулевой точки (4), при повороте влево регулирующий клапан начинает двигаться из своего конечного положения раньше, а при повороте вправо - позже.

Конечное значение (диапазон) =, например, 0,2 бар

После установки начала работы запустите входной сигнал с помощью задающего устройства до 0,2 бар. При конечном значении ровно 0,2 бар штанга заслонки должна остановиться, проработав тем самым 100% длины хода (Наблюдайте за индикацией хода на клапане!). Если конечное значение неверно, тогда для исправления надо сдвинуть штифт (2).

После коррекции вновь установите входной сигнал на 1 бар и снова поворачивайте винт нулевой точки (4) до тех пор, пока контрольный манометр не будет показывать требуемое давление сервопривода.

4.4 Замена измерительной пружины (рис. 3)

При необходимости изменить диапазон и переставить режим разделенного диапазона следует следующим образом заменить измерительную пружину:

Сначала вывинтите винт (7) на измерительной пружине, затем винт с внутренним шестигранником (5) и выньте рычаг с валом. Замените измерительную пружину, затем протолкните рычаг с валом через втулку (3), корпус и упорный угольник (6,1). Закрепите измерительную пружину с помощью винта (7).

Упорный угольник и вал подвиньте друг к другу таким образом, чтобы винт (5) попал на уплощенное место вала. Затяните до отказа винт (5). При этом между рычагом (1) и втулкой (3), а также между измерительной пружиной (6) и корпусом должен оставаться зазор размером 0,05 - 0,15 мм.

5. Преобразование пневматического позиционного регулятора

Пневматический позиционный регулятор может быть преобразован за счет соответствующего монтажного набора в электро-пневматический позиционный регулятор типа 4763.

Для необходимого ПИ-элемента типа 6109 или 6112 (см. табл. 3) должны быть поставлены платы, резьбовое соединение и крепежные винты в качестве монтажного набора.

Для позиционного регулятора, настроенного на тип 4763, пригодное руководство по монтажу и обслуживанию EB 8359-2.

Отвинтите соединительную пластину (6) и выньте ее вместе с уплотнительным элементом (7), снимите шланг (5).

Отвинтите соединительную гайку (4) на корпусе.

Для типа 6109: сдвиньте ПИ-элемент через штекерное соединение до печатной платы.

Уплотнительный элемент (7) на нижней стороне вставьте в паз печатной платы таким образом, чтобы дроссель с ситом (8) при встроенном элементе (изображен штриховкой на рис. 14) располагался справа над внутренним из двух отверстий в корпусе (приточный воздух).

Закрепите элемент двумя, а печатную плату одним винтом в корпусе, затем установите резьбовое соединение кабеля (1) посредством уплотнительного кольца.

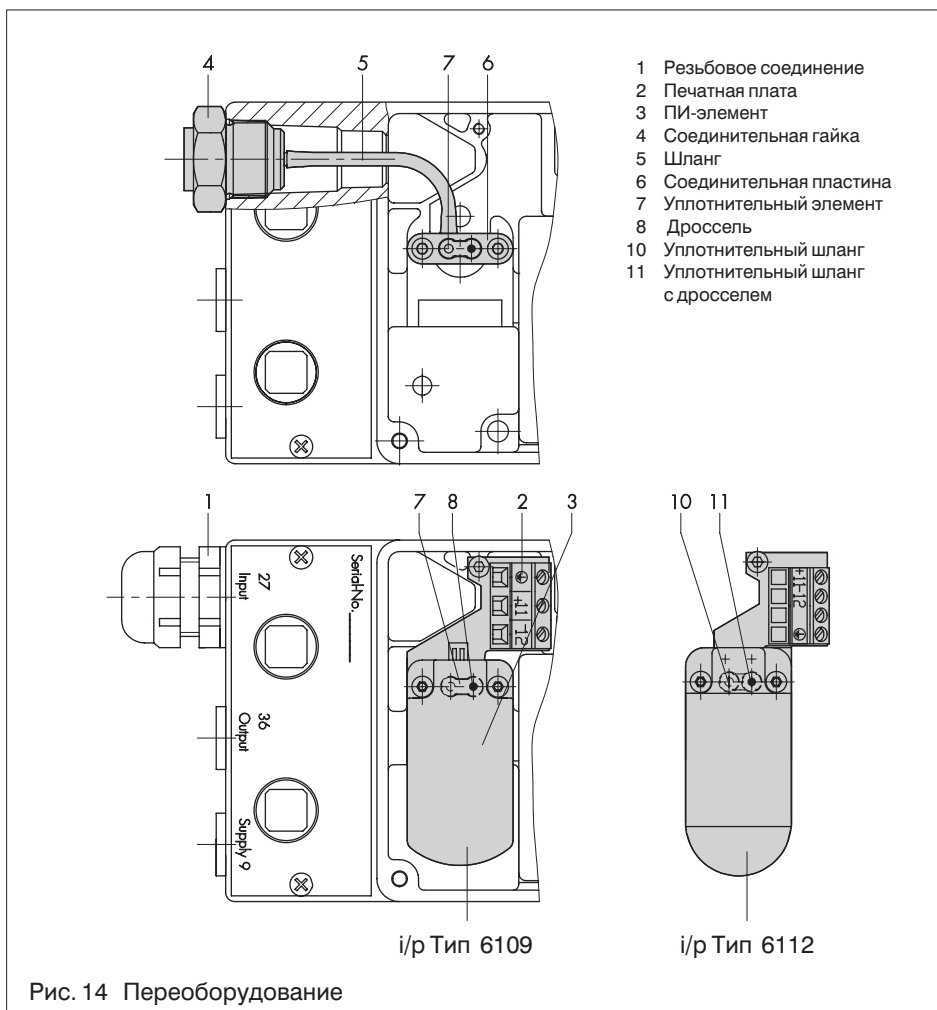
Для типа 6112: Установите ИП-элемент на штекер печатной платы и затяните боковые зажимные винты.

Проверьте, правильно ли установлены уплотнительные шланги (10,11) на нижней стороне. Уплотнительный шланг с дросселем и ситом должен располагаться при встроенном элементе (заштрихован на рис. 14) справа над внутренним из двух отверстий в корпусе (приточный воздух).

В заключение установите резьбовое соединение кабеля (1) посредством уплотнительного кольца.

Таблица 3

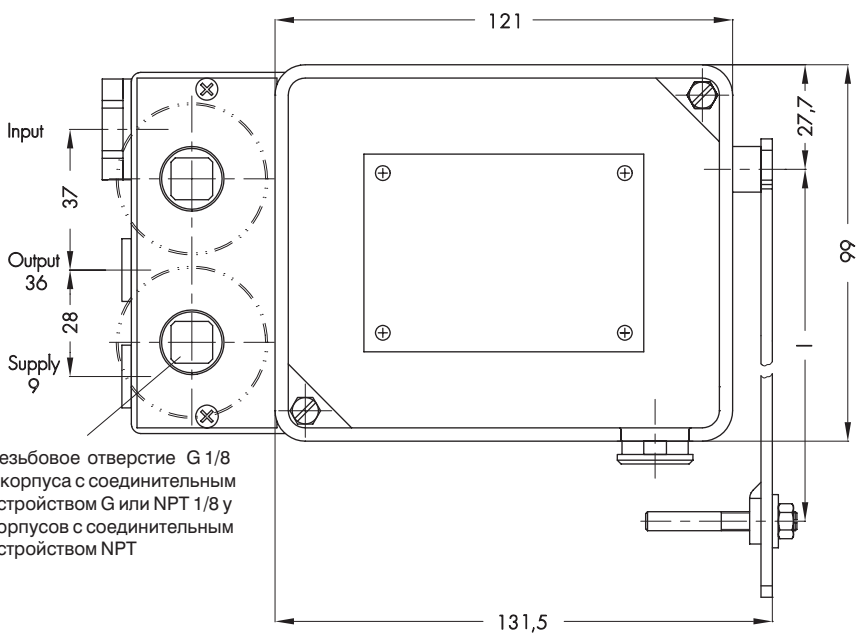
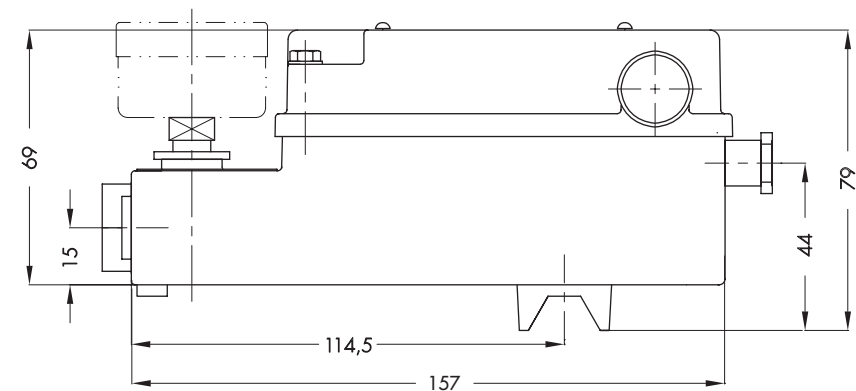
Желаемая величина входного сигнала (задающая величина)	Необходимый ПИ-элемент тип (номер заказа)	Требующийся для этого монтажный набор номер заказа
4 ... 20 мА	6109-0010	1400-6721
0 ... 20 мА	6112-002110	1400-6722
1 ... 5 мА	6112-003110	1400-6722



6. Вспомогательные и сменные детали

	Номер заказа
Измерительная пружина 1	1190-0736
Измерительная пружина 2	1190-0737
Измерительная пружина 3	1190-0738
Рычаг 1	1690-6469
Удлинитель рычага	1400-6716
Подсоединение манометра	1400-6718
Подсоединения манометра, без медных деталей	1400-6719
Монтажный набор для клапанов с литой станиной (по NAMUR)	1400-5745
Штанговые клапаны (по NAMUR) для штанг диаметром 18-35 мм	1400-5745 и 1400-5342
Ассортимент запчастей с уплотнителями и мембранами	1400-6792
Набор для переоборудования на вид защиты IP 65	1790-7408

7. Размеры в мм



Резьбовое отверстие G 1/8 у корпуса с соединительным устройством G или NPT 1/8 у корпусов с соединительным устройством NPT

Полезная длина рычага l:

40 - 127 мм

(с удлинителем рычага 40 - 200 мм)

Пневматические соединительные устройства: ISO-228/1-G1/4 или 1/4-18 NPT



SAMSON AG MESS- UND REGELTECHNIK
Weismüllerstraße 3 D-60314 Frankfurt am Main
Postfach 10 19 01 D-60019 Frankfurt am Main
Telefon (0 69) 4 00 90 Telefax (0 69) 4 00 95 07

EB 8359-1 RU

Va.