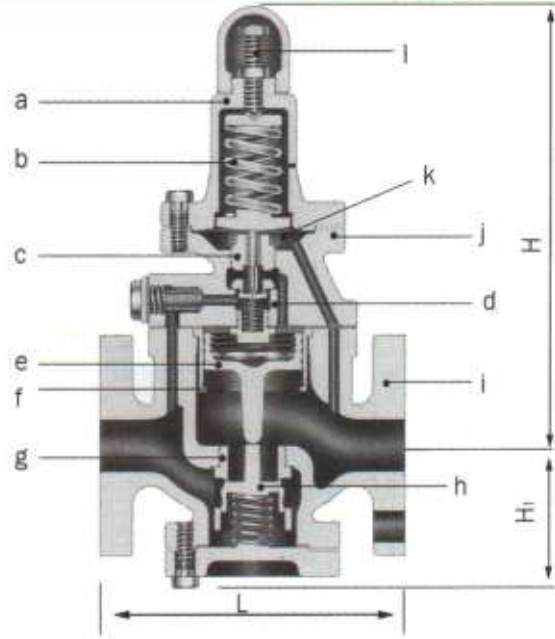


## Модель JRV-SF16 (JRV-SF11), JRV-SF21 Редукционный клапан с пилотным управлением



№	Деталь	JRV-SF11	JRV-SF21
a	Корпус пружины	Чугун	Литая сталь
b	Пружина	Углеродистая сталь	
c	Пилотный клапан	Седло	Нержавеющая сталь
d		Диск	Нержавеющая сталь
e	Плунжер	Бронза	Чугун
f	Цилиндр	Бронза	Нержавеющая сталь
g		Седло	Нержавеющая сталь
h	Диск	Нержавеющая сталь	
i	Корпус	Чугун	Литая сталь
j	Верхняя крышка	Чугун	Литая сталь
k	Мембрана	Нержавеющая сталь	
l	Регулировочный винт	Латунь	

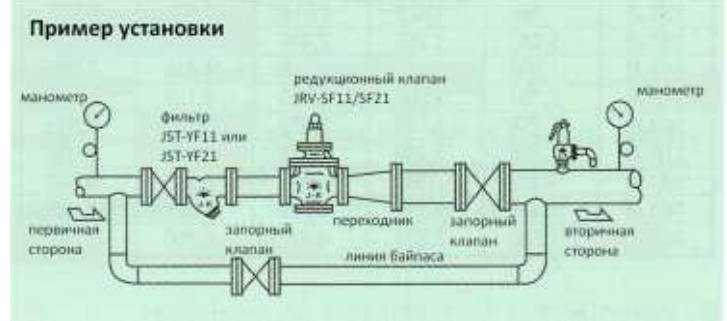
№	Тип	JRV-SF11, -SF16	JRV-SF21
1	Давление на входе	Макс. 10 бар	Макс. 20 бар
2	Давление на выходе	0,35–1, 1–8 бар	0,35–16 бар
3	Максимальное соотношение понижения давления	10:1	10:1
4	Рабочая температура	Макс. +220 °С	Макс. +250 °С
5	Рабочая среда	Пар	Пар
6	Присоединение	Фланцевое JIS 10K	Фланцевое JIS 20K

Давление на выходе должно быть меньше 80 % давления на входе;

Минимальный перепад давления на диске – 0,7 бар;

Допустимые утечки рабочей среды: менее 0,05 % пропускной способности;

Фланцы ANSI, DIN доступны по запросу



Давление гидростатических испытаний: JRV-SF11 – 15 бар;  
JRV-SF21 – 30 бар;

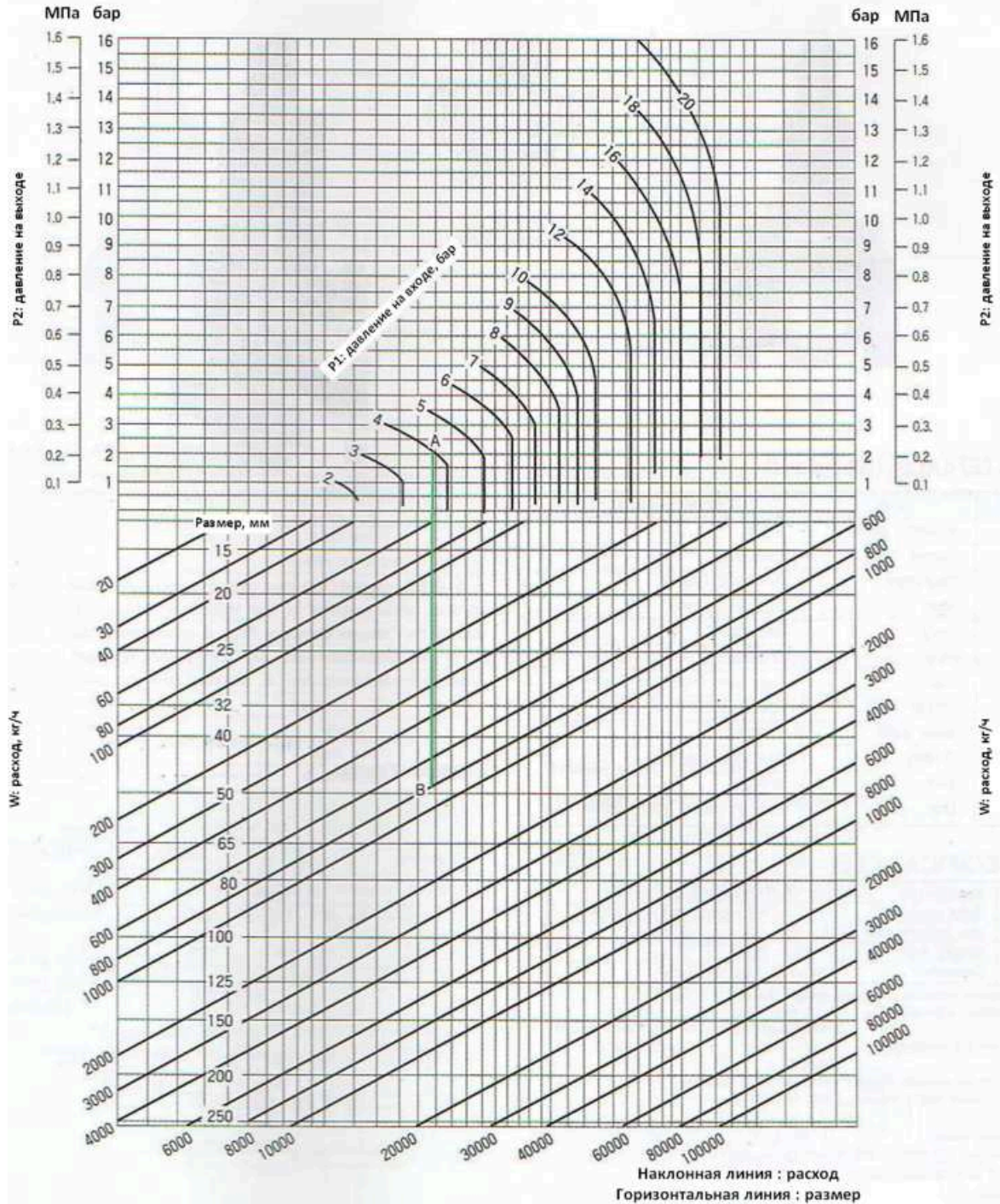
### РАЗМЕРЫ, мм

DN	JRV-SF11 (JRV-SF16)					JRV-SF21				
	L	H1	H	Cv	Вес, кг	L	H1	H	Cv	Вес, кг
15	165	75	270	1	11,4	200	83	292	1	14
20	165	75	270	2,5	12	200	83	292	2,5	15
25	170	75	270	4	13,5	200	83	292	4	15,5
32	185	85	275	6,2	15,2	225	108	307	6,5	20,4
40	200	85	275	9	17,5	230	108	301	9	30,5
50	220	92	283	16	21	250	113	325	16	31
65	250	110	310	25	30	280	123	366	25	41
80	290	130	350	36	45	310	137	445	36	59
100	340	150	370	64	64,5	320	140	445	64	61
125	390	180	500	100	104	350	148	459	100	70
150	420	195	535	144	126	395	181	466	144	101
200	550	250	615	256	155	560	250	620	256	155



# JOKWANG I.L.I

## График подбора редукционного клапана



Как пользоваться графиком (пример)

Давление на входе : 4 бар (0,4 МПа)  
Давление на выходе : 2 бар (0,2 МПа)  
Расход (насыщенный пар) : 800 кг/ч

Возьмите точку пересечения «А» на вертикальной линии давления на входе 4 бар (0,4 МПа) с горизонтальной линией на выходе 2 бар (0,2 МПа).

Возьмите точку пересечения «В» на вертикальной линии, опущенной из точки «А» до наклонной линии с расходом 800 кг/ч. Так как точка «В» лежит между размерами 40 и 50 мм, необходимо выбрать размер 50 мм.



**ООО «ЭВИ Инжиниринг»**

**официальный представитель компании**

**Jokwang I.L.I. Co., Ltd. (Южная Корея)**

02093, г. Киев, ул. Бориспольская, 26з, оф. 111

тел. (044) 36-18-450

Website: [www.ewi-engineering.com.ua](http://www.ewi-engineering.com.ua)

e-mail: [info@ewi-engineering.com.ua](mailto:info@ewi-engineering.com.ua)